



Уровень



Давление



Расход



Температура



Анализ
жидкости



Регистраторы



Системные
компоненты



Сервис



Решения

Техническое описание

Proline Promag 10L

Расходомер электромагнитный
Измерение расхода жидкостей –
питьевой воды и сточных вод



Область применения

Электромагнитный расходомер для
двунаправленного измерения расхода жидкостей
с минимальной проводимостью ≥ 50 мкСм/см:

- питьевая вода
- сточные воды
- осадок сточных вод
- измерение расхода до $162000 \text{ м}^3/\text{ч}$
- температура жидкостей до $+90 \text{ °C}$
- рабочее давление до 16 бар
- длина в соответствии с DVGW/ISO

Зависящее от области применения покрытие
измерительной трубы из полиуретана, твердого
каучука или PTFE со следующими допусками для
питьевой воды:

- KTW
- WRAS
- NSF
- ACS

Преимущества

Измерительные приборы Promag обеспечивают
экономичное и высокоточное измерение расхода
в различных производственных условиях.

Унифицированная концепция преобразователя
Proline:

- Высокая степень надежности и стабильности измерений
- Унифицированный принцип управления

Проверенные на практике датчики Promag обладают
следующими преимуществами:

- Отсутствие потерь давления
- Невосприимчивость к вибрациям
- Простая процедура монтажа и ввода в эксплуатацию

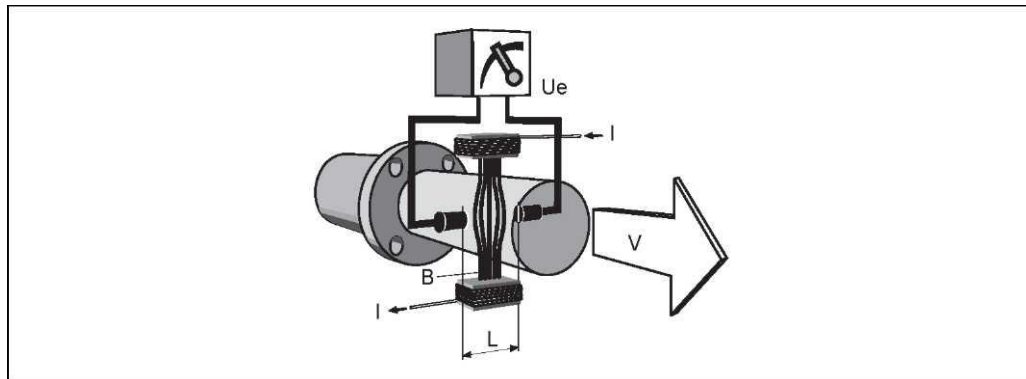
Содержание

Принцип действия и архитектура системы	3	Спецификации измерительной трубы	33
Принцип действия	3	Материал	35
Измерительная система	3	Диаграмма нагрузок на материал	35
Вход 3		Установленные электроды	37
Измеряемая величина	3	Присоединения к процессу	37
Диапазоны измерения	3	Шероховатость поверхности	37
Рабочий диапазон измерения расхода	3	Интерфейс пользователя	37
Выход	4	Элементы дисплея	37
Выходной сигнал	4	Элементы управления	37
Аварийный сигнал	4	Дистанционное управление	37
Нагрузка	4	Сертификаты и свидетельства	37
Отсечка малого расхода	4	Знак CE	37
Гальваническая развязка	4	Маркировка C-tick	37
Источник питания	4	Сертификат на применение для питьевой воды	38
Электрическое подключение измерительного блока	4	Прочие стандарты и директивы	38
Электрическое подключение, назначение контактов	5	Размещение заказа	38
Электрическое подключение, раздельное исполнение	5	Аксессуары	38
Напряжение питания (питание)	5	Документация	38
Кабельный ввод	5	Зарегистрированные товарные знаки	38
Спецификация кабеля для раздельного исполнения	6		
Потребляемая мощность	6		
Сбой питания	6		
Выравнивание потенциалов	7		
Рабочие характеристики	8		
Нормальные рабочие условия	8		
Максимальная погрешность измерения	8		
Повторяемость	8		
Рабочие условия: монтаж	9		
Инструкции по монтажу	9		
Входной и выходной прямые участки	12		
Переходники	13		
Длина соединительного кабеля	14		
Рабочие условия: условия окружающей среды	15		
Диапазон температур окружающей среды	15		
Температура хранения	15		
Степень защиты	15		
Устойчивость к вибрации и ударам	15		
Электромагнитная совместимость (EMC)	15		
Рабочие условия: параметры процесса	16		
Диапазон температур продукта	16		
Электропроводность	16		
Диапазон давления среды (номинальное давление)	16		
Герметичность под давлением	16		
Пределы расхода	16		
Потеря давления	18		
Механическая конструкция	19		
Конструкция, размеры	19		
Вес	30		

Принцип действия и архитектура системы

Принцип действия

Согласно закону электромагнитной индукции Фарадея при движении проводника в магнитном поле в нем возникает индукционный ток. При электромагнитном измерении движущимся проводником является текущая среда. Индуцированное напряжение пропорционально скорости потока, оно определяется двумя измерительными электродами и передается в усилитель. Вычисление расхода осуществляется на основе значения диаметра трубы. Постоянное магнитное поле генерируется с помощью постоянного тока посредством чередования полярности.



$$U_e = B \cdot L \cdot v$$

$$Q = A \cdot v$$

U_e	Индукцированное напряжение
B	Магнитная индукция (магнитное поле)
L	Расстояние между электродами
v	Скорость потока
Q	Объемный расход
A	Поперечное сечение трубы
I	Сила тока

Измерительная система

Измерительная система состоит из датчика и преобразователя.

Доступны два варианта исполнения:

- Компактное исполнение: преобразователь и датчик составляют единую механическую конструкцию.
- Раздельное исполнение: датчик устанавливается отдельно от преобразователя.

Преобразователь:

- Promag 10 (управление с использованием кнопок, двухстрочный дисплей без подсветки)

Датчик:

- Promag L
 - DN 50...300
 - DN 350...2400



Внимание

Во избежание коррозии выбор датчика и материала присоединения к процессу должен осуществляться с учетом условий работы и окружающей среды.

Вход

Измеряемая величина

Скорость потока (пропорциональна наведенному напряжению).

Диапазоны измерения

Диапазоны измерения для жидкостей
Измерение с заявленной погрешностью при скорости потока $v = 0,01...10$ м/с.

Рабочий диапазон измерения расхода

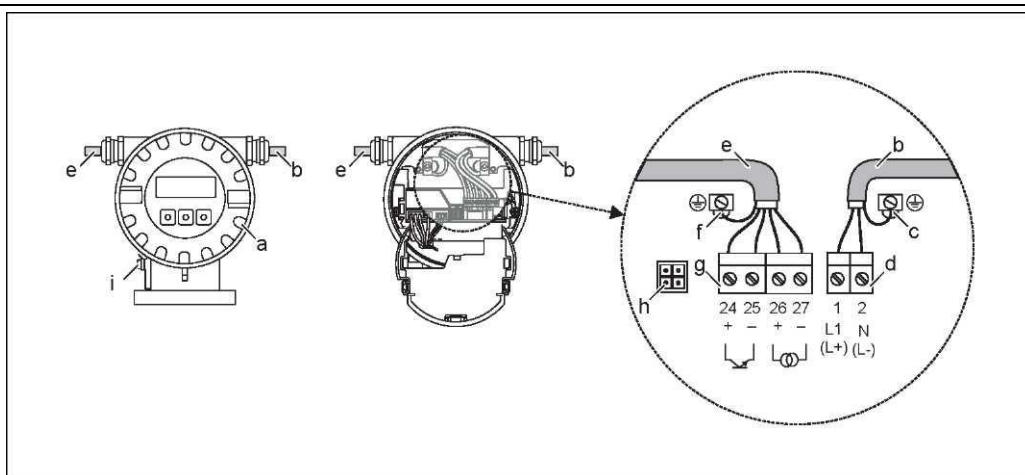
Более 1000: 1

Выход

Выходной сигнал	<p>Токовый выход</p> <ul style="list-style-type: none"> ■ Гальванически изолированный ■ В активном состоянии: 4...20 мА, $R_L < 700 \text{ Ом}$ (для HART: $R_L \geq 250 \text{ Ом}$) ■ Установка пределов диапазона измерений ■ Температурный коэффициент: обычно 2 мкА/°С, разрешение: 1,5 мкА <p>Импульсный выход/выход сигнала состояния</p> <ul style="list-style-type: none"> ■ Гальванически изолированный ■ В пассивном состоянии: 30 В пост. тока/250 мА ■ Открытый коллектор ■ Может быть настроен следующим образом: <ul style="list-style-type: none"> - Импульсный выход: возможность выбора "веса" и полярности импульса, настройка максимальной длительности импульса (5...2000 мс), максимальная частота следования импульсов 100 Гц. - Выход сигнала состояния: возможность настройки для вывода сообщений об ошибках, контроль заполнения трубопровода, контроль направления потока, предельного значения.
Аварийный сигнал	<ul style="list-style-type: none"> ■ Токовый выход: выбор отказоустойчивого режима (например, в соответствии с рекомендацией NAMUR NE 43) ■ Импульсный выход → Выбор отказоустойчивого режима ■ Выход состояния → "Непроводящий" в случае сбоя или отключения питания
Нагрузка	→ см. раздел "Выходной сигнал"
Отсечка малого расхода	Установка точек отсечки малого расхода.
Гальваническая развязка	Все входные, выходные цепи и цепь питания гальванически изолированы друг от друга.

Источник питания

Электрическое подключение измерительного блока

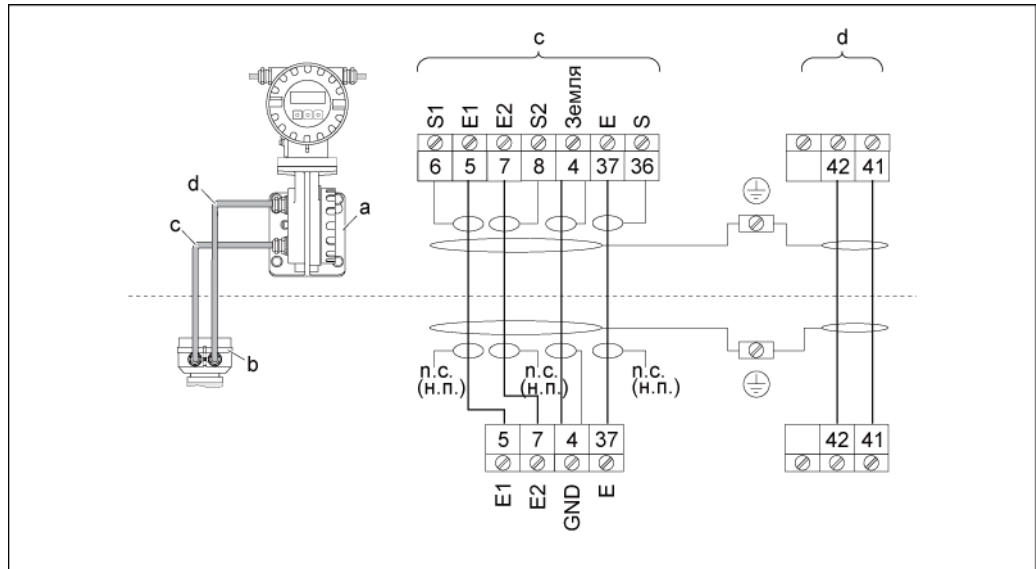


Подключение преобразователя (алюминиевый полевой корпус), поперечное сечение кабеля: макс. 2,5 мм² (14 AWG)

- a Крышка отсека подключений
- b Кабель питания
- c Клемма заземления для кабеля питания
- d Разъем для кабеля питания
- e Сигнальный кабель
- f Клемма заземления для сигнального кабеля
- g Разъем для сигнального кабеля
- h Адаптер
- i Клемма заземления для выравнивания потенциалов

Электрическое подключение, назначение контактов

Код заказа	Номер клеммы				
	24 (+)	25 (-)	26 (+)	27 (-)	1 (L1/L +) 2 (N/L-)
10*** _ *****A	Импульсный выход/ выход состояния		Токовый выход HART		Питание
Функциональные значения	→ 4, раздел "Выходной сигнал"				→ раздел "Напряжение питания"

Электрическое подключение, раздельное исполнение

Подключение прибора в раздельном исполнении

- a Клеммный отсек в настенном корпусе
b Крышка отсека подключений сенсора
c Сигнальный кабель
d Кабель питания катушки
п.с. (н.п.) Не подключенные изолированные экраны кабелей

Номера клемм и цвета кабелей:

5/6 = коричневый, 7/8 = белый, 4 = зеленый, 37/36 = желтый

Напряжение питания (питание)

- 85...250 В пер. тока, 45...65 Гц;
- 20...28 В пер. тока, 45...65 Гц
- 11...40 В пост. тока

Кабельный ввод**Кабели питания и сигнальные кабели (входы/выходы):**

- Кабельный ввод M20 × 1,5 (8...12 мм)
- Резьба для кабельного ввода, 1/2" NPT, G 1/2"

Соединительный кабель для раздельного исполнения:

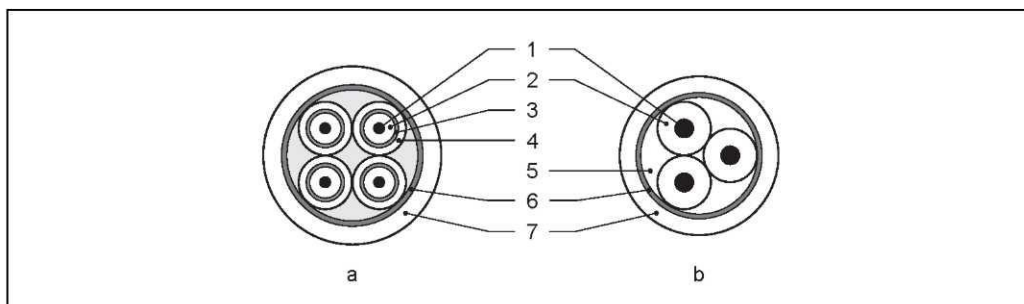
- Кабельный ввод M20 × 1,5 (8...12 мм)
- Резьба для кабельного ввода, 1/2" NPT, G 1/2"

**Спецификация кабеля для
раздельного исполнения****Кабель катушки:**

- 2 кабеля ПВХ по 0,75 мм² (18 AWG) с общей медной экранирующей оплеткой (Ø ~ 7 мм)
- Сопротивление проводника: ≤ 37 Ом/км
- Емкость: жила/жила, экран заземлен: ≤ 120 пФ/м
- Рабочая температура: -20...+80 °С
- Поперечное сечение кабеля: макс. 2,5 мм² (14 AWG)
- Испытательное напряжение для изоляции кабеля: ≤ 1433 В перем. тока r.m.s. 50/60 Гц или ≥ 2026 В пост. тока

Сигнальный кабель

- 3 кабеля ПВХ по 0,38 мм² (20 AWG) с общей медной экранирующей оплеткой (Ø ~ 7 мм) и отдельно экранированными жилами
- С функцией контроля заполнения трубы (EPD): 4 кабеля ПВХ по 0,38 мм² (20 AWG) с общей медной экранирующей оплеткой (Ø ~ 7 мм) и отдельно экранированными жилами
- Сопротивление проводника: ≤ 50 Ом /км
- Емкость: жила/экран: ≤ 420 пФ/м
- Рабочая температура: -20...+80 °С
- Поперечное сечение кабеля: макс. 2,5 мм² (14 AWG)



- a* Сигнальный кабель
b Кабель питания катушки
 1 Жила
 2 Изоляция жилы
 3 Экран жилы
 4 Оболочка жилы
 5 Армирование жилы
 6 Экран кабеля
 7 Внешняя оболочка

Использование в условиях воздействия сильных электрических помех

Измерительный прибор отвечает общим требованиям по безопасности в соответствии со стандартом EN 61010 и требованиям по ЭМС стандарта IEC/EN 61326.

**Внимание**

Заземление выполняется с помощью клемм заземления, предусмотренных для этой цели внутри корпуса отсека подключения. Длина оголенных и скрученных кусков экранированного кабеля, подведенного к клемме заземления, должна быть минимальной.

Потребляемая мощность

- 85...250 В пер. тока: <12 ВА (включая датчик)
- 20...28 В пер. тока: <8 ВА (включая датчик)
- 11...40 В пост. тока: < 6 Вт (включая датчик).

Ток включения:

- макс. 16 А (< 5 мс) при 250 В пер. тока;
- макс. 5,5 А (< 5 мс) при 28 В пер. тока;
- макс. 3,3 А (< 5 мс) при 24 В пост. тока.

Сбой питания

На протяжении минимум 1/2 от частоты цикла: данные измерительной системы сохраняются в модуле EEPROM.

Выравнивание потенциалов



Предупреждение


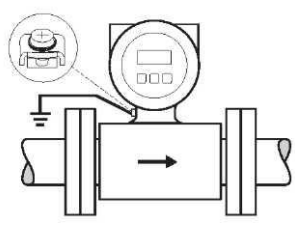
Измерительная система должна быть включена в контур выравнивания потенциалов.

Идеальное измерение возможно только при равных электрических потенциалах среды и сенсора. Это обеспечивается заземляющим электродом, который входит в состав стандартного исполнения сенсора.

При выполнении заземления необходимо также учитывать следующие требования:

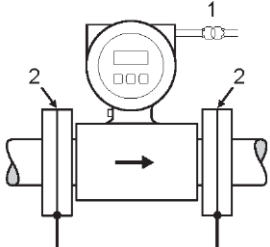
- принятые в компании правила заземления;
- рабочие условия, такие как материал/заземление труб (см. таблицу).

Стандартные условия

Рабочие условия	Выравнивание потенциалов
<p>Место установки измерительного прибора:</p> <ul style="list-style-type: none"> ■ Металлический заземленный трубопровод <p>Выравнивание потенциалов осуществляется через клемму заземления на преобразователе.</p> <p> Примечание. В случае монтажа в металлических трубах рекомендуется соединить клемму заземления на корпусе преобразователя с трубопроводом.</p>	 <p><i>Через клемму заземления на преобразователе.</i></p>

Особые условия

Рабочие условия	Выравнивание потенциалов
<p>Место установки измерительного прибора:</p> <ul style="list-style-type: none"> ■ Незаземленная металлическая труба <p>Этот метод подключения также применяется в ситуациях, когда:</p> <ul style="list-style-type: none"> ■ Выравнивание потенциалов невозможно обеспечить обычным образом. ■ Предполагается наличие больших уравнительных токов. <p>Оба фланца датчика соединяются с фланцем трубы посредством заземляющего кабеля (медный проводник не менее 6 мм²) и заземляются. Подключите корпус отсека подключения сенсора или преобразователя, в зависимости от условий, к заземлению с помощью предусмотренной для этого клеммы заземления.</p> <p>Заземляющий кабель монтируется непосредственно к электропроводному покрытию фланца и закрепляется винтами фланца.</p> <p> Примечание. Заземляющий кабель для соединения фланцев можно заказать в Endress+Hauser отдельно как аксессуар.</p>	 <p><i>Через клемму заземления преобразователя и фланцы трубопровода</i></p>
<p>Место установки измерительного прибора:</p> <ul style="list-style-type: none"> ■ Пластиковая труба ■ Труба с изолирующим покрытием. <p>Этот метод подключения также применяется в ситуациях, когда:</p> <ul style="list-style-type: none"> ■ Выравнивание потенциалов невозможно обеспечить обычным образом. ■ Предполагается наличие больших уравнительных токов. <p>Выравнивание потенциалов осуществляется с применением дополнительных заземляющих дисков, которые подключаются к клемме заземления с применением заземляющего кабеля (медный проводник сечением не менее 6 мм²). При монтаже заземляющих дисков следует соблюдать прилагаемую инструкцию по монтажу.</p>	 <p><i>Через клемму заземления преобразователя и дополнительно устанавливаемые заземляющие диски</i></p>

Рабочие условия	Выравнивание потенциалов
<p>Место установки измерительного прибора:</p> <ul style="list-style-type: none"> Труба с катодной защитой <p>Прибор установлен в трубе таким образом, что потенциал на нем не образуется. Только два фланца трубы соединяются с помощью заземляющего кабеля (медный проводник сечением не менее 6 мм²). Заземляющий кабель подключается непосредственно к электропроводному покрытию фланца и закрепляется винтами фланца.</p> <p>При монтаже обратите внимание на следующее:</p> <ul style="list-style-type: none"> Соблюдайте соответствующие правила монтажа для предотвращения образования потенциала. Между прибором и трубой не должно быть токопроводящего соединения. Материал должен выдерживать соответствующие моменты затяжки. 	 <p>Заземление и катодная защита 1 Трансформатор изоляции питания 2 Электрически изолирован</p>

Рабочие характеристики

Нормальные рабочие условия

Согласно DIN EN 29104 и VDI/VDE 2641:

- Температура жидкости: +28 °C ± 2 K
- Температура окружающей среды: +22 °C ± 2 K
- Время прогрева: 30 мин.

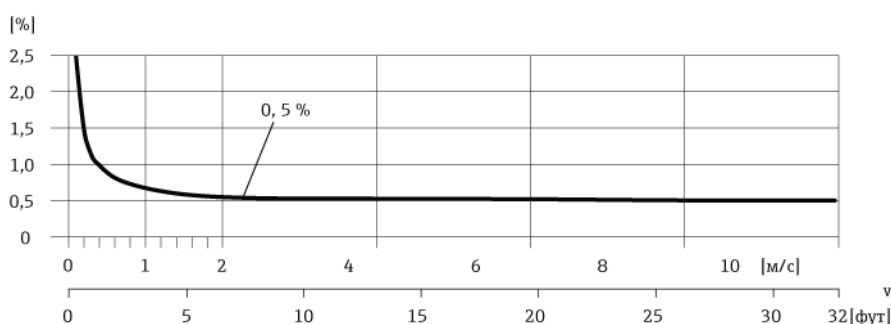
Условия монтажа:

- входной прямой участок > 10 × DN;
- выходной прямой участок > 5 × DN;
- датчик и преобразователь заземлены;
- сенсор сцентрирован в трубе

Максимальная погрешность измерения

- Токовый выход: также обычно ± 5 мкА
- Импульсный выход: ±0,5% ИЗМ ± 2,0 мм/с (ИЗМ = от измеренного значения)

Колебания напряжения питания не оказывают влияния в пределах указанного диапазона.



Максимальная погрешность измерения в % от ИЗМ

Повторяемость

Макс. ±0,2% ИЗМ ± 2,0 мм/с (ИЗМ = от измеренного значения)

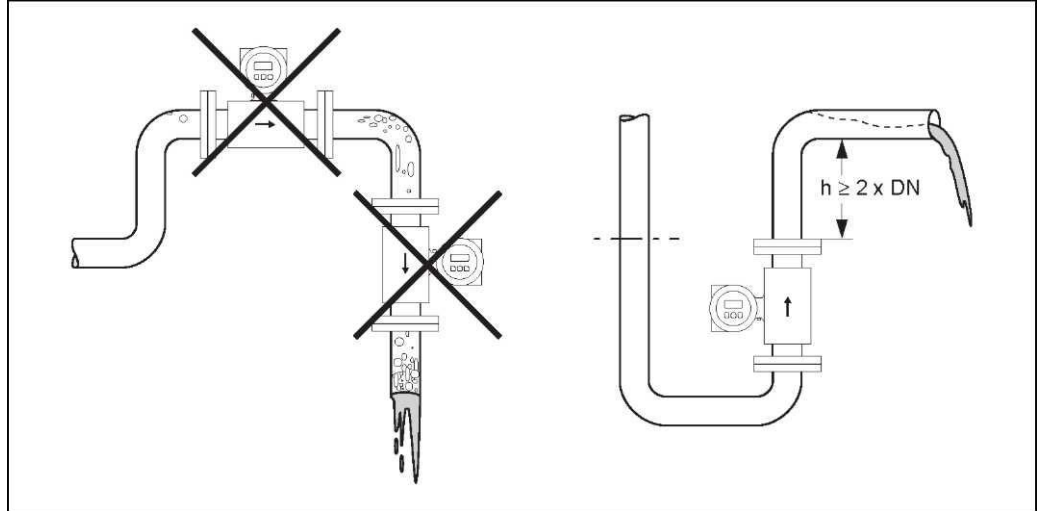
Рабочие условия: монтаж

Инструкции по монтажу

Место монтажа

Наличие пузырьков воздуха или газа в измерительной трубе расходомера может привести к увеличению погрешности измерения. Не допускается установка прибора в следующих точках трубопровода:

- Самая высокая точка трубопровода. Существует риск скопления воздуха в расходомере.
- Непосредственно перед свободным сливом из вертикального трубопровода.

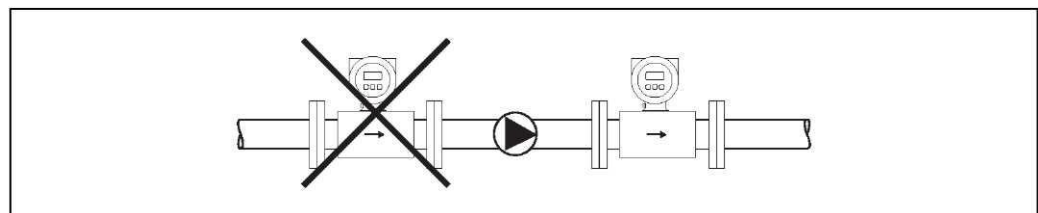


Место монтажа

Монтаж насосов

Установка сенсоров на стороне всасывания насоса запрещена. Соблюдение этого правила позволяет предотвратить снижение давления и, соответственно, опасность повреждения футеровки измерительной трубы. Информация о герметичности под давлением для изоляционного покрытия измерительной трубы → 16, раздел "Герметичность под давлением".

При использовании поршневых насосов, поршневых диафрагменных насосов или шланговых насосов могут потребоваться компенсаторы пульсации. Информация об ударопрочности и виброустойчивости системы измерения → 15, раздел "Ударопрочность и виброустойчивость".



Монтаж насосов

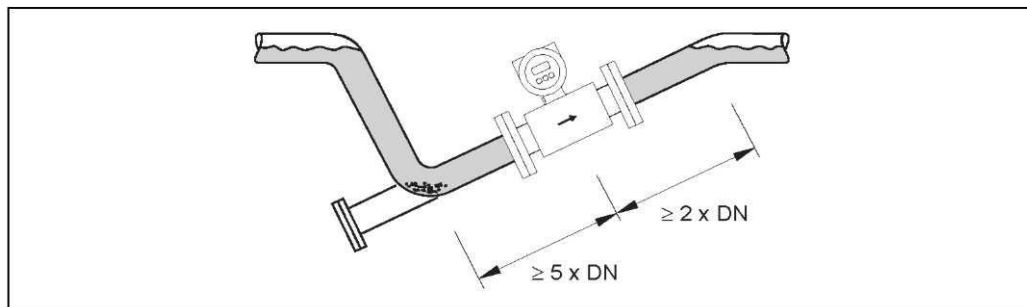
Частично заполненные трубы

Для частично заполненных труб с уклоном требуется конфигурация дренажного типа. Дополнительная защита обеспечивается функцией контроля заполнения трубы (EPD), с помощью которой детектируется опустошение или частичное заполнение трубы.



Внимание

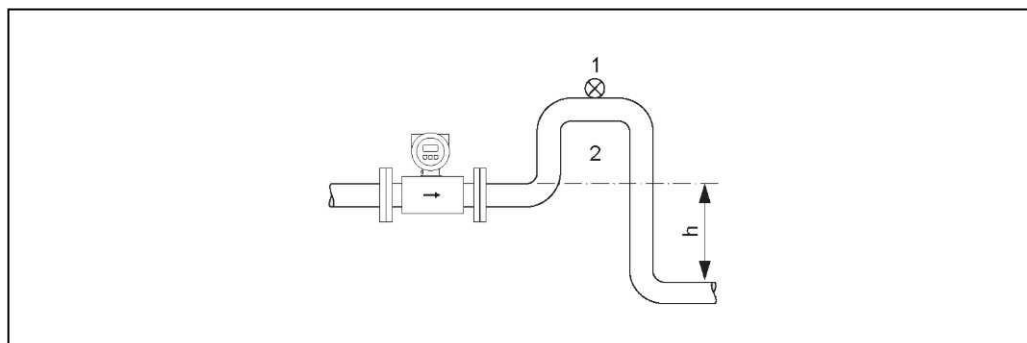
Возможно скопление твердых частиц. Не устанавливайте датчик в самой низкой точке слива. Рекомендуется установка очистного клапана.



Монтаж в частично заполненной трубе

Спускные трубы

В спускных трубах, длина которых превышает 5 м, после датчика следует установить сифон или выпускной клапан. Соблюдение этого правила позволяет предотвратить снижение давления и, соответственно, опасность повреждения футеровки измерительной трубы. Также предотвращается остановка жидкости в трубе, в результате которой могут образоваться пузыри воздуха. Информация о герметичности под давлением для изоляционного покрытия измерительной трубы → 16, раздел "Герметичность под давлением".



Монтаж в вертикальной трубе

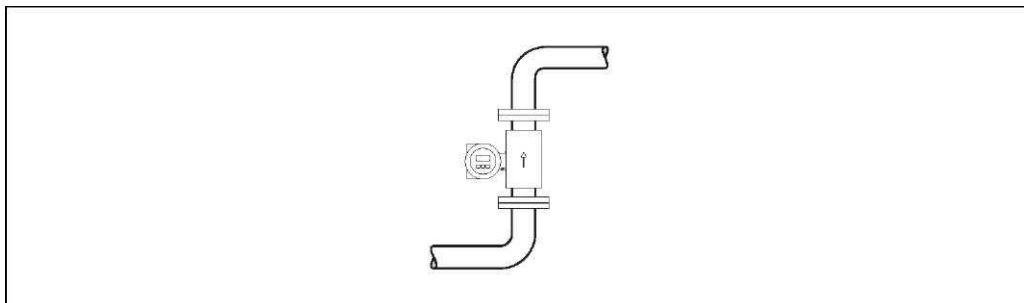
- 1 Выпускной клапан
- 2 Сифон
- h Длина спускной трубы

Ориентация

Выбор оптимальной ориентации позволяет предотвратить скопление воздуха и газа и образование отложений в измерительной трубе. Однако в измерительном приборе также предусмотрена дополнительная функция контроля заполнения трубы (Empty Pipe Detection, EPD), которая применяется для выявления частично заполненных измерительных труб или при наличии газовыделяющих жидкостей или колебаний рабочего давления.

Вертикальная ориентация

Вертикальная ориентация является идеальной для самоопорожняющихся трубопроводов и при использовании функции контроля заполнения трубы.



Вертикальная ориентация

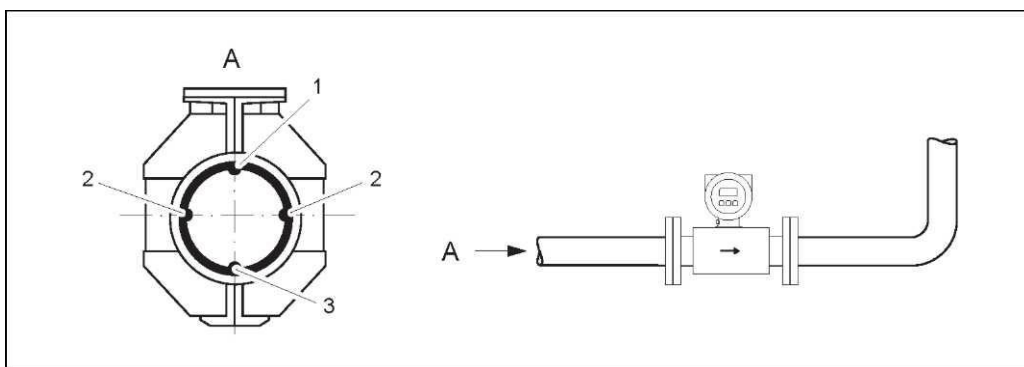
Горизонтальная ориентация

Измерительные электроды должны находиться в горизонтальной плоскости. Такое расположение позволяет предотвратить кратковременную изоляцию двух измерительных электродов переносимыми жидкостью пузырьками воздуха.



Внимание

При горизонтальной ориентации функция контроля заполнения трубы функционирует надлежащим образом только в том случае, если корпус преобразователя направлен вверх. В противном случае с помощью функции контроля заполнения трубы невозможно определить, что труба заполнена только частично или пуста.



Горизонтальная ориентация

- 1 Электрод EPD для контроля заполнения трубы
- 2 Измерительные электроды для обнаружения сигнала
- 3 Электрод заземления для выравнивания потенциалов

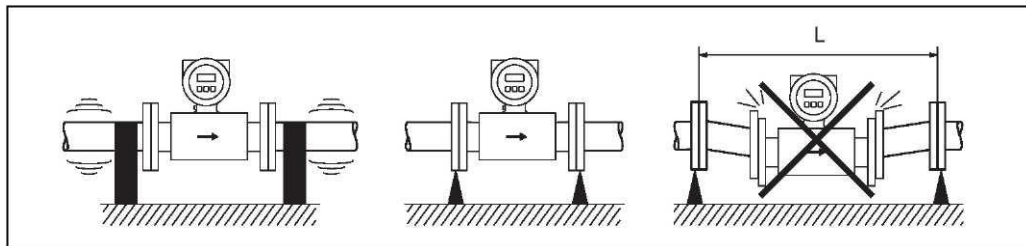
Вибрации

При значительной вибрации закрепите трубопровод и сенсор.



Внимание

В случае слишком сильных вибраций рекомендуется отдельная установка сенсора и преобразователя. Информация о допустимой ударпрочности и виброустойчивости → 15, раздел "Ударпрочность и виброустойчивость".



Меры по предотвращению вибрации измерительного прибора

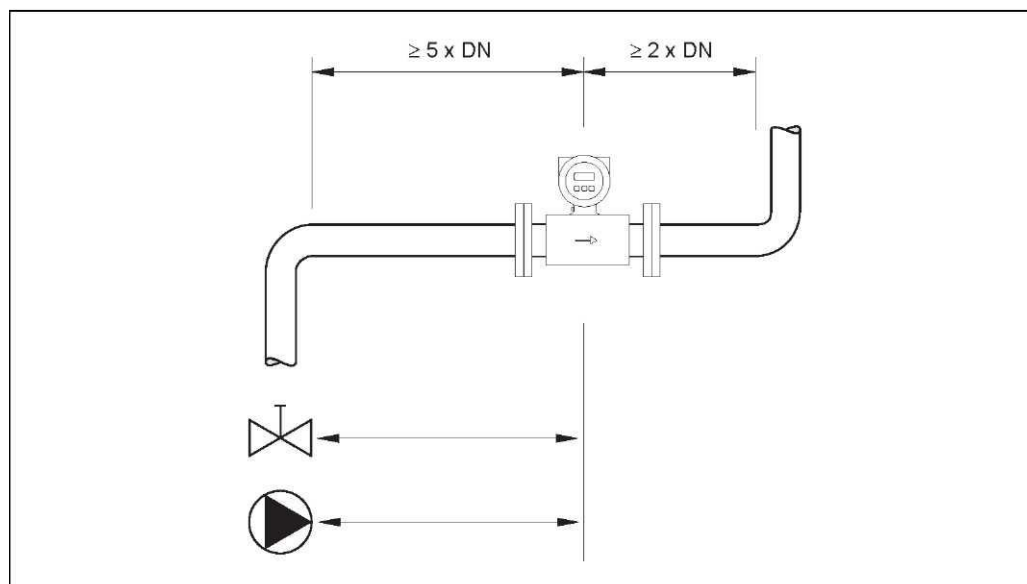
$L > 10 \text{ м}$

Входной и выходной прямые участки

По возможности датчик следует устанавливать в удалении от таких узлов, как клапаны, Т-образные участки, изгибы и т.п.

Обратите внимание на то, что для обеспечения точности измерения необходимо выдерживать следующие длины входных и выходных прямых участков:

- входной прямой участок: $\geq 5 \times \text{DN}$
- выходной прямой участок: $\geq 2 \times \text{DN}$



Входной и выходной прямые участки

Переходники

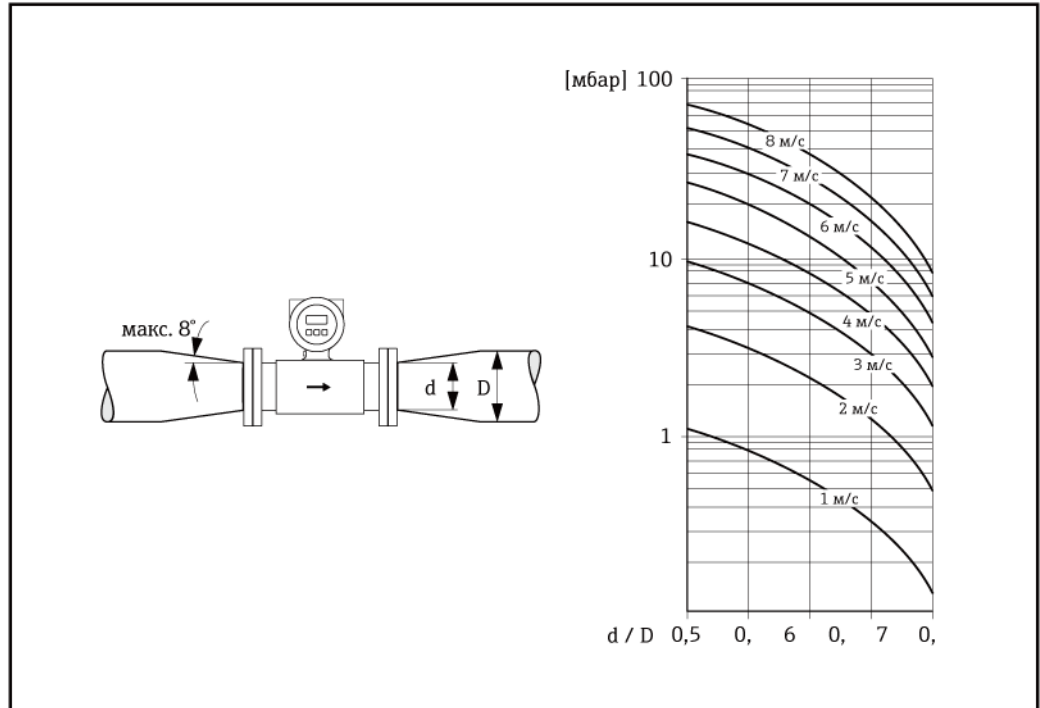
Для установки датчика в трубах большого диаметра можно использовать переходники DIN EN 545 (переходники с двойным фланцем). В результате при увеличении расхода снижается погрешность измерения медленнотекущих жидкостей. Приведенная ниже номограмма может применяться для расчета потери давления, обусловленной использованием переходников на сужение и расширителей.



Примечание.

Данная номограмма применима для жидкостей, вязкость которых близка к вязкости воды.

1. Вычислите соотношения диаметров d/D .
2. При помощи номограммы найдите значение потери давления на основе функции скорости потока (по ходу потока после уменьшения) и соотношения d/D .

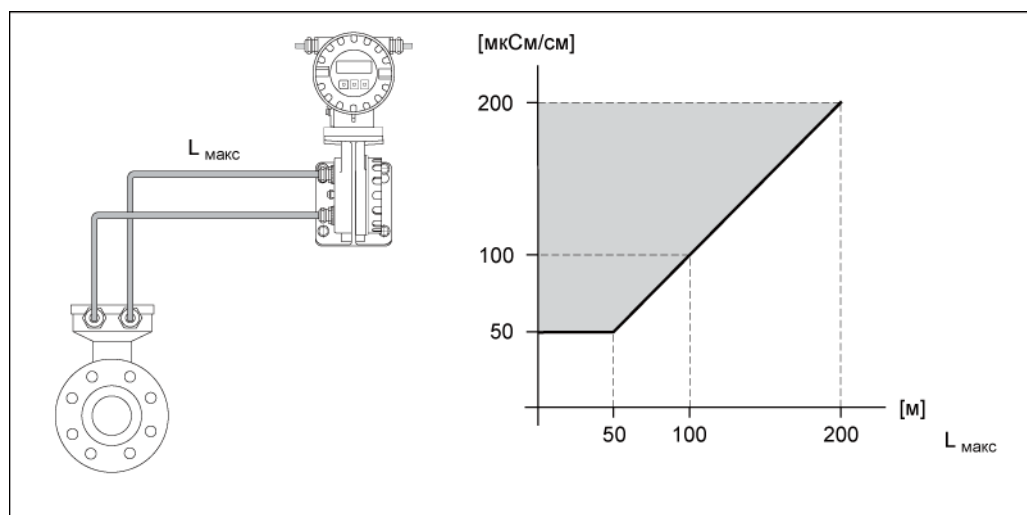


Потеря давления, обусловленная использованием переходников

Длина соединительного кабеля

Для повышения точности измерения при монтаже для раздельного исполнения следуйте приведенным ниже инструкциям:

- Закрепите кабель или проложите его в армированном канале. При перемещении кабеля сигнал измерения может искажаться, особенно в случае низкой проводимости жидкости.
- Не прокладывайте кабель рядом с электрическими приборами и коммутирующими устройствами.
- При необходимости обеспечьте выравнивание потенциалов сенсора и преобразователя.
- Допустимая длина кабеля $L_{\text{макс}}$ определяется на основе проводимости жидкости. Для всех жидкостей минимальная допустимая проводимость составляет 50 мкСм/см.
- При активации функции контроля заполнения трубы (EPD) максимальная длина соединительного кабеля составляет 10 м.



Допустимая длина соединительного кабеля (раздельное исполнение)

Область, закрашенная серым цветом = допустимый диапазон; $L_{\text{макс}}$ = длина соединительного кабеля в [м]; проводимость жидкости в [мкСм/см]

Рабочие условия: условия окружающей среды

Диапазон температур окружающей среды

Преобразователь

- -20...+60 °C

Датчик

- Материал фланца – углеродистая сталь: -10...+60 °C
- Материал фланца – нержавеющая сталь (DN ≤ 300): -40...+60 °C



Внимание

Выход за пределы верхней и нижней границы температуры футеровки измерительной трубы не допускается (→ 16, раздел "Диапазон температур среды").

Необходимо принимать во внимание следующие требования:

- Установите прибор в затененном месте. Предотвратите попадание прямых солнечных лучей на прибор, особенно в регионах с жарким климатом.
- Если температура окружающей среды, и температура жидкости достаточно высоки, преобразователь должен быть установлен отдельно от сенсора.

Температура хранения

Температура хранения соответствует диапазону рабочих температур для измерительного преобразователя и соответствующих измерительных сенсоров.



Внимание

- Во избежание излишнего нагревания поверхности измерительный прибор должен быть защищен от попадания прямых солнечных лучей во время хранения.
- При хранении в измерительном приборе не должна скапливаться влага. Скопление влаги может привести к появлению плесени и бактерий, которые могут повредить футеровку.

Степень защиты

- Стандарт: IP 67 (NEMA 4X) для датчика и преобразователя.
- Дополнительно: IP 68 (NEMA 6P) для датчика в отдельном исполнении. (DN ≤ 300 только в сочетании с фланцем из нержавеющей стали).
- Для получения информации о применении в случаях, когда устройство закопано прямо в землю или установлено в заполняемый сточными водами резервуар, обращайтесь в региональное торговое представительство Endress+Hauser.

Устойчивость к вибрации и ударам

Ускорение до 2g в соответствии с IEC 600 68-2-6

Электромагнитная совместимость (EMC)

- Согласно IEC/EN 61326 и рекомендации NAMUR NE 21
- Излучение: соответствует предельным значениям для данной отрасли согласно EN 55011.

Рабочие условия: параметры процесса

Диапазон температур продукта

- 0...+80 °C для твердой резины (DN 350...2400)
- -20...+50 °C для полиуретана (DN 50...1200)
- -20...+90 °C для PTFE (DN 50...300)

Электропроводность

Минимальная проводимость: > 50 мкСм/см



Примечание.

В раздельном исполнении необходимая минимальная электропроводность также зависит от длины кабеля (→ 14, раздел "Длина соединительного кабеля").

Диапазон давления среды (номинальное давление)

- EN 1092-1 (DIN 2501)
 - PN 6 (DN 350...2400)
 - PN 10 (DN 200...2400)
 - PN 16 (DN 50...150)
- EN 1092-1, фланец с соединением внахлест, штампованный лист
 - PN 10 (DN 50...300)
- ANSI B 16.5
 - Класс 150 (2"...24")
- AWWA
 - Класс D (28"...90")
- AS2129
 - Таблица E (350...1200)
- AS4087
 - PN 16 (350...1200)

Герметичность под давлением

Футеровка измерительной трубы: полиуретан, твердый каучук

Promag L Номинальный диаметр		Футеровка измерительной трубы	Устойчивость измерительной трубы к парциальному вакууму: предельные значения абсолютного давления [мбар] ([фунт/кв. дюйм]) при различных температурах жидкости		
[мм]	[дюймы]		25 °C 77 °F	50 °C 122 °F	80 °C 176 °F
50...1200	2...48"	Полиуретан	0	0	-
350...2400	14...90"	Твердая резина	0	0	0

Футеровка измерительной трубы: PTFE

Номинальный диаметр		Предельные значения абсолютного давления [мбар] ([фунт/кв. дюйм]) при температуре среды:			
[мм]	[дюймы]	25 °C		90 °C	
		[мбар]	[фунт/кв. дюйм]	[мбар]	[фунт/кв. дюйм]
50	2"	0	0	0	0
65	-	0	0	40	0,58
80	3"	0	0	40	0,58
100	4"	0	0	135	1,96
125	-	135	1,96	240	3,48
150	6"	135	1,96	240	3,48
200	8"	200	2,90	290	4,21
250	10"	330	4,79	400	5,80
300	12"	400	5,80	500	7,25

Пределы расхода

Номинальный диаметр сенсора определяется в соответствии с диаметром трубы и расходом. Оптимальная скорость потока составляет 2...3 м/с. Кроме того, скорость потока (v) должна соответствовать физическим свойствам жидкости:

- $v < 2$ м/с: для абразивных жидкостей, таких как гончарная глина, известковое молоко, рудный шлам и т.д.
- $v > 2$ м/с: для жидкостей, вызывающих появление отложений, например, осадка сточных вод и т.д.

Характеристики расхода (единицы СИ)

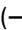
Диаметр		Рекомендуемый расход Нижний/верхний пределы диапазона измерения (v ~ 0,3 или 10 м/с)	Заводские установки		
[мм]	[дюймы]		Верхний предел диапазона измерения Токовый выход (v ~ 2,5 м/с)	"Вес" импульса (≈ 2 импульса/с)	Отсечка малого расхода (v ≈ 0,04 м/с)
50	2"	35...1100 дм ³ /мин	300 дм ³ /мин	2,50 дм ³	5 дм ³ /мин
65	-	60...2000 дм ³ /мин	500 дм ³ /мин	5,00 дм ³	8 дм ³ /мин
80	3"	90...3000 дм ³ /мин	750 дм ³ /мин	5,00 дм ³	12 дм ³ /мин
100	4"	145...4700 дм ³ /мин	1200 дм ³ /мин	10,00 дм ³	20 дм ³ /мин
125	-	220...7500 дм ³ /мин	1850 дм ³ /мин	15,00 дм ³	30 дм ³ /мин
150	6"	20...600 м ³ /ч	150 м ³ /ч	0,025 м ³	2,5 м ³ /ч
200	8"	35...1100 м ³ /ч	300 м ³ /ч	0,05 м ³	5,0 м ³ /ч
250	10"	55...1700 м ³ /ч	500 м ³ /ч	0,05 м ³	7,5 м ³ /ч
300	12"	80...2400 м ³ /ч	750 м ³ /ч	0,10 м ³	10 м ³ /ч
350	14"	110...3300 м ³ /ч	1000 м ³ /ч	0,10 м ³	15 м ³ /ч
375	15"	140...4200 м ³ /ч	1200 м ³ /ч	0,15 м ³	20 м ³ /ч
400	16"	140...4200 м ³ /ч	1200 м ³ /ч	0,15 м ³	20 м ³ /ч
450	18"	180...5400 м ³ /ч	1500 м ³ /ч	0,25 м ³	25 м ³ /ч
500	20"	220...6600 м ³ /ч	2000 м ³ /ч	0,25 м ³	30 м ³ /ч
600	24"	310...9600 м ³ /ч	2500 м ³ /ч	0,30 м ³	40 м ³ /ч
700	28"	420...13500 м ³ /ч	3500 м ³ /ч	0,50 м ³	50 м ³ /ч
-	30"	490...15000 м ³ /ч	4000 м ³ /ч	0,50 м ³	60 м ³ /ч
800	32"	550...18000 м ³ /ч	4500 м ³ /ч	0,75 м ³	75 м ³ /ч
900	36"	690...22500 м ³ /ч	6000 м ³ /ч	0,75 м ³	100 м ³ /ч
1000	40"	850...28000 м ³ /ч	7000 м ³ /ч	1,00 м ³	125 м ³ /ч
-	42"	950...30000 м ³ /ч	8000 м ³ /ч	1,00 м ³	125 м ³ /ч
1200	48"	1250...40000 м ³ /ч	10000 м ³ /ч	1,50 м ³	150 м ³ /ч
-	54"	1550...50000 м ³ /ч	13000 м ³ /ч	1,50 м ³	200 м ³ /ч
1400	-	1700...55000 м ³ /ч	14000 м ³ /ч	2,00 м ³	225 м ³ /ч
-	60"	1950...60000 м ³ /ч	16000 м ³ /ч	2,00 м ³	250 м ³ /ч
1600	-	2200...70000 м ³ /ч	18000 м ³ /ч	2,50 м ³	300 м ³ /ч
-	66"	2500...80000 м ³ /ч	20500 м ³ /ч	2,50 м ³	325 м ³ /ч
1800	72"	2850...90000 м ³ /ч	23000 м ³ /ч	3,00 м ³	350 м ³ /ч
-	78"	3300...100000 м ³ /ч	28500 м ³ /ч	3,50 м ³	450 м ³ /ч
2000	-	3400...110000 м ³ /ч	28500 м ³ /ч	3,50 м ³	450 м ³ /ч
-	84"	3700...125000 м ³ /ч	31000 м ³ /ч	4,50 м ³	500 м ³ /ч
2200	-	4100...136000 м ³ /ч	34000 м ³ /ч	4,50 м ³	540 м ³ /ч
-	90"	4300...143000 м ³ /ч	36000 м ³ /ч	5,00 м ³	570 м ³ /ч
2400	-	4800...162000 м ³ /ч	40000 м ³ /ч	5,50 м ³	650 м ³ /ч

Характеристики расхода (единицы СИ)

Диаметр		Рекомендуемый расход Нижний/верхний пределы диапазона измерения (v ~ 0,3 или 10 м/с)	Заводские установки		
[мм]	[дюймы]		Верхний предел диапазона измерения Токовый выход (v ~ 2,5 м/с)	"Вес" импульса (≈ 2 импульса/с)	Отсечка малого расхода (v ≈ 0,04 м/с)
2"	50	10...300 гал./мин	75 гал./мин	0,50 гал.	1,25 гал./мин
-	65	16...500 гал./мин	130 гал./мин	1 гал.	2,0 гал./мин
3"	80	24...800 гал./мин	200 гал./мин	2 гал.	2,5 гал./мин
4"	100	40...1250 гал./мин	300 гал./мин	2 гал.	4,0 гал./мин
-	125	60...1950 гал./мин	450 гал./мин	5 гал.	7,0 гал./мин
6"	150	90...2650 гал./мин	600 гал./мин	5 гал.	12 гал./мин
8"	200	155...4850 гал./мин	1200 гал./мин	10 гал.	15 гал./мин
10"	250	250...7500 гал./мин	1500 гал./мин	15 гал.	30 гал./мин
12"	300	350...10600 гал./мин	2400 гал./мин	25 гал.	45 гал./мин
14"	350	500...15000 гал./мин	3600 гал./мин	30 гал.	60 гал./мин
15"	375	600...19000 гал./мин	4800 гал./мин	50 гал.	60 гал./мин
16"	400	600...19000 гал./мин	4800 гал./мин	50 гал.	60 гал./мин

Диаметр		Рекомендуемый расход Нижний/верхний пределы диапазона измерения (v ~ 0,3 или 10 м/с)	Заводские установки		
[мм]	[дюймы]		Верхний предел диапазона измерения Токовый выход (v ~ 2,5 м/с)	"Вес" импульса (≈ 2 импульса/с)	Отсечка малого расхода (v ≈ 0,04 м/с)
18"	450	800...24000 гал./мин	6000 гал./мин	50 гал.	90 гал./мин
20"	500	1000...30000 гал./мин	7500 гал./мин	75 гал.	120 гал./мин
24"	600	1400...44000 гал./мин	10500 гал./мин	100 гал.	180 гал./мин
28"	700	1900...60000 гал./мин	13500 гал./мин	125 гал.	210 гал./мин
30"	-	2150...67000 гал./мин	16500 гал./мин	150 гал.	270 гал./мин
32"	800	2450...80000 гал./мин	19500 гал./мин	200 гал.	300 гал./мин
36"	900	3100...100000 гал./мин	24000 гал./мин	225 гал.	360 гал./мин
40"	1000	3800...125000 гал./мин	30000 гал./мин	250 гал.	480 гал./мин
42"	-	4200...135000 гал./мин	33000 гал./мин	250 гал.	600 гал./мин
48"	1200	5500...175000 гал./мин	42000 гал./мин	400 гал.	600 гал./мин
54"	-	9...300 Мгал./день	75 Мгал./день	0,0005 Мгал.	1,3 Мгал./мин
-	1400	10...340 Мгал./день	85 Мгал./день	0,0005 Мгал.	1,3 Мгал./мин
60"	-	12...380 Мгал./день	95 Мгал./день	0,0005 Мгал.	1,3 Мгал./мин
-	1600	13...450 Мгал./день	110 Мгал./день	0,0008 Мгал.	1,7 Мгал./мин
66"	-	14...500 Мгал./день	120 Мгал./день	0,0008 Мгал.	2,2 Мгал./мин
72"	1800	16...570 Мгал./день	140 Мгал./день	0,0008 Мгал.	2,6 Мгал./мин
78"	-	18...650 Мгал./день	175 Мгал./день	0,0010 Мгал.	3,0 Мгал./мин
-	2000	20...700 Мгал./день	175 Мгал./день	0,0010 Мгал.	2,9 Мгал./день
84"	-	24...800 Мгал./день	190 Мгал./день	0,0011 Мгал.	3,2 Мгал./день
-	2200	26...870 Мгал./день	210 Мгал./день	0,0012 Мгал.	3,4 Мгал./день
90"	-	27...910 Мгал./день	220 Мгал./день	0,0013 Мгал.	3,6 Мгал./день
-	2400	31...1030 Мгал./день	245 Мгал./день	0,0014 Мгал.	4,1 Мгал./день

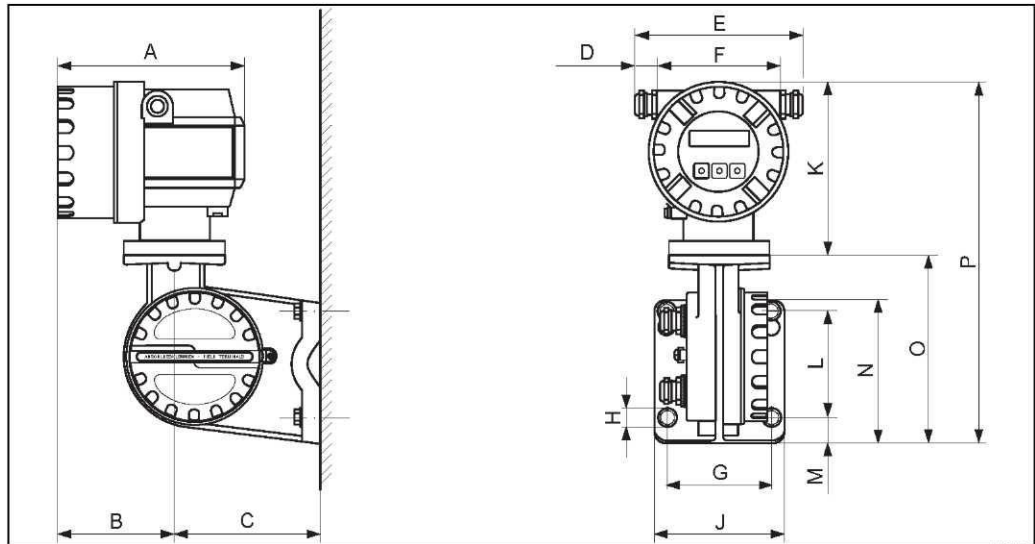
Потеря давления

- При установке датчика на трубопровод с аналогичным номинальным диаметром потери давления отсутствуют.
- Потери давления в конфигурациях с адаптерами соответствуют DIN EN 545 (→  13, раздел "Адаптеры").

Механическая конструкция

Конструкция, размеры

Преобразователь, раздельное исполнение



Размеры преобразователя, раздельное исполнение

Размеры в единицах СИ

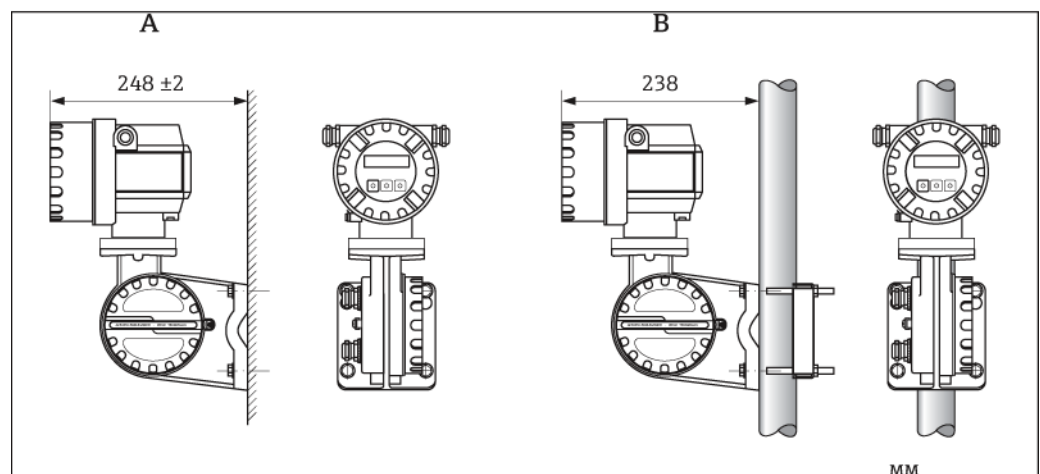
A	B	C	D	E	F	G	ØH
178	113	135	20...30	161...181	113	100	8,6 (M8)
J	K	L	M	N	O	P	
123	150	100	25	133	177,5	327,5	

Все размеры указаны в [мм]

Размеры в американских единицах

A	B	C	D	E	F	G	ØH
7,00	4,45	5,31	0,79...1,81	6,34...7,13	4,44	3,94	0,34 (M8)
J	K	L	M	N	O	P	
4,84	5,90	3,94	0,98	5,24	6,99	12,89	

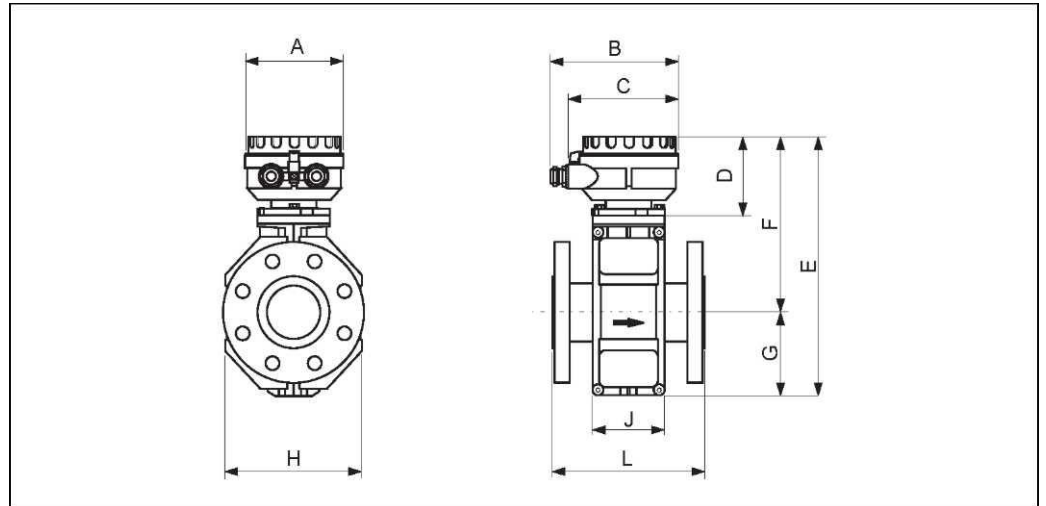
Все размеры указаны в [дюймах]



Монтаж преобразователя, раздельное исполнение

- A Монтаж непосредственно на стене
B Монтаж на трубе

Сенсор, раздельное исполнение, DN 50... 300



Размеры в единицах СИ

DN	L ¹⁾	A	B	C	D	E	F	G	H	J
50	200	129	163	143	102	286	202	84	120	94
65	200					336	227	109	180	94
80	200					336	227	109	180	94
100	250					336	227	109	180	94
125	250					417	267	150	260	140
150	300					417	267	150	260	140
200	350					472	292	180	324	156
250	450					522	317	205	400	156
300	500					572	342	230	460	166

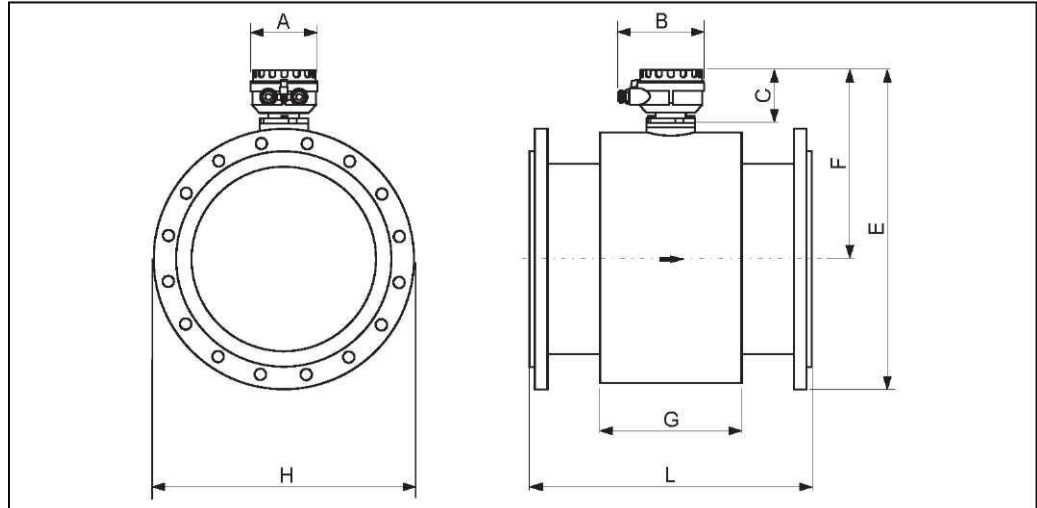
1) Длина (L) не зависит от заданного номинального давления. Длина фитинга до DVGW
Все размеры указаны в [мм]

Размеры в американских единицах

DN	L ¹⁾	A	B	C	D	E	F	G	H	J
2"	7,87	5,08	6,42	5,63	4,02	11,3	7,95	3,32	4,72	3,70
3"	7,87					13,2	8,94	4,30	7,10	3,70
4"	9,84					13,2	8,94	4,30	7,10	3,70
6"	11,8					16,4	10,5	5,91	10,2	5,51
8"	13,8					18,6	11,5	7,10	12,8	6,14
10"	17,7					20,6	12,5	8,08	15,8	6,14
12"	19,7					22,5	13,5	9,06	18,1	6,54

1) Длина (L) не зависит от заданного номинального давления. Длина фитинга до DVGW
Все размеры указаны в [дюймах]

Сенсор, раздельное исполнение, DN 350... 2400



Размеры в единицах СИ

DN	L	A	B	C	F	G
350	550	129	163	102	353	290
375	600				379	290
400	600				379	290
450	600				407	290
500	600				432	290
600	600				473	290
700	700				538	424
750	750				575	454
800	800				594	500
900	900				644	580
1000	1000				694	660
1050	1050				730	755
1200	1200				808	828
1350	1350				920	1008
1400	1400				920	1008
1500	1500				1020	1147
1600	1600				1020	1147
1650	1650				1071	1284
1800	1800				1128	1379
2000	2000				1239	1569
2150	2150				1339	1711
2200	2200				1339	1711
2300	2300				1444	1859
2400	2400				1444	1859

Все размеры указаны в [мм]

DN	E при номинальном давлении				H при номинальном давлении			
	PN 6	PN 10	ANSI AWWA	AS	PN 6	PN 10	ANSI AWWA	AS
350	598	605	620	615	490	505	533	525
375	-	-	-	654	-	-	-	550
400	649	661	677	669	540	565	597	580
450	704	714	724	727	595	615	635	640
500	754	767	781	784	645	670	699	705
600	850	863	879	885	755	780	813	825
700	968	985	1001	993	860	895	927	910
750	-	-	1067	1073	-	-	984	995
800	1082	1102	1124	1124	975	1015	1060	1060
900	1182	1202	1228	1232	1075	1115	1168	1175
1000	1282	1309	1339	1322	1175	1230	1289	1255
1050	-	-	1403	-	-	-	1346	-
1200	1511	1536	1564	1553	1405	1455	1511	1490
1350	-	-	1762	-	-	-	1683	-
1400	1735	1758	-	-	1630	1675	-	-
1500	-	-	1947	-	-	-	1854	-
1600	1935	1978	-	-	1830	1915	-	-
1650	-	-	2087	-	-	-	2032	-
1800	2150	2185	2226	-	2045	2115	2197	-
2000	2371	2401	2420	-	2265	2325	2362	-
2150	-	-	2606	-	-	-	2534	-
2200	2576	2614	-	-	2475	2550	-	-
2300	-	-	2796	-	-	-	2705	-
2400	2786	2824	-	-	2685	2760	-	-

Все размеры указаны в [мм]

Размеры в американских единицах

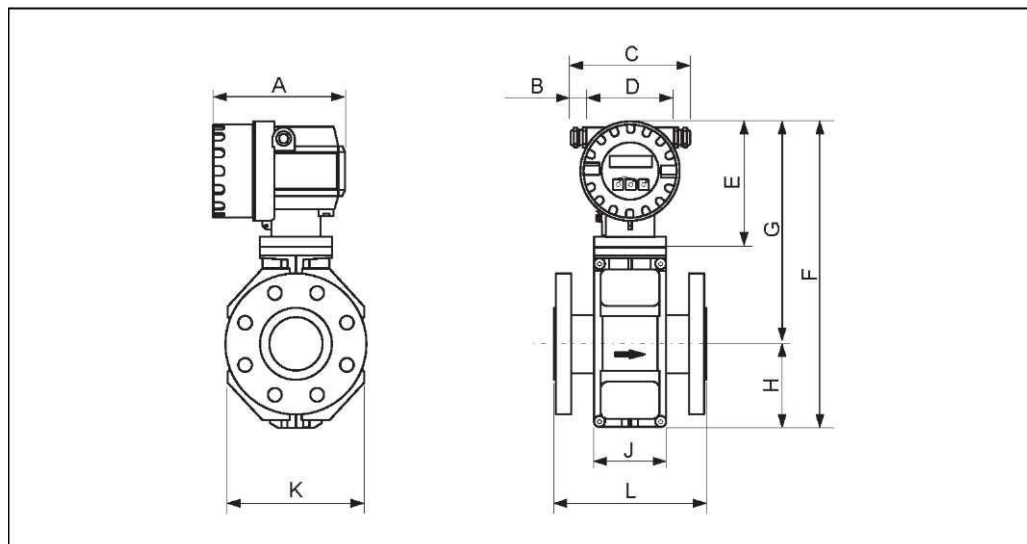
DN	L	A	B	C	F	G
14"	21,7	5,08	6,42	4,02	13,9	11,4
15"	23,6				14,9	11,4
16"	23,6				14,9	11,4
18"	23,6				16,0	11,4
20"	23,6				17,0	11,4
24"	23,6				18,6	11,4
28"	27,6				21,2	16,7
30"	29,5				22,6	17,9
32"	31,5				23,4	19,7
36"	35,4				25,4	22,8
40"	39,4				27,3	26,0
42"	41,3				28,7	29,7
48"	47,2				31,8	32,6
54"	53,2				36,2	39,7
60"	59,1				40,2	45,2
66"	65,0				42,2	50,6
72"	70,9				44,4	54,3
78"	78,7				48,8	61,8
84"	84,7				52,7	67,4
90"	90,6				56,8	73,2

Все размеры указаны в [дюймах]

DN	Е при номинальном давлении				Н при номинальном давлении			
	PN 6	PN 10	ANSI AWWA	AS	PN 6	PN 10	ANSI AWWA	AS
14"	23,5	23,8	24,4	24,2	19,3	19,9	21,0	20,7
15"	-	-	-	25,7	-	-	-	21,7
16"	25,6	26,0	26,7	26,3	21,3	22,2	23,5	22,8
18"	27,7	28,1	28,5	28,6	23,4	24,2	25,0	25,2
20"	29,7	30,2	30,7	30,9	25,4	26,4	27,5	27,8
24"	33,5	34,0	34,6	34,8	29,7	30,7	32,0	32,5
28"	38,1	39,0	39,6	39,3	33,9	35,2	36,5	35,8
30"	-	-	42,2	42,4	-	-	38,7	39,2
32"	42,6	43,6	44,4	44,4	38,4	40,0	41,7	41,7
36"	46,5	47,5	48,5	48,7	42,3	43,9	46,0	46,3
40"	50,5	51,7	52,9	52,2	46,3	48,4	50,7	49,4
42"	-	-	55,4	-	-	-	53,0	-
48"	59,5	60,6	61,8	61,3	55,3	57,3	59,5	58,7
54"	-	-	69,4	-	-	-	66,3	-
60"	-	-	76,7	-	-	-	73,0	-
66"	-	-	82,2	-	-	-	80,0	-
72"	84,7	86,0	87,66	-	80,5	83,3	86,5	-
78"	93,4	94,5	95,3	-	89,2	91,5	93,0	-
84"	-	-	102,6	-	-	-	99,8	-
90"	-	-	110,1	-	-	-	106,5	-

Все размеры указаны в [дюймах]

Компактное исполнение, DN 50... 300



Размеры в единицах СИ

DN	L ¹⁾	A	B	C	D	E	F	G	H	J	K
50	200	178	20...30	153...168	121	150	341	257	84	94	120
65	200						391	282	109	94	180
80	200						391	282	109	94	180
100	250						391	282	109	94	180
125	250						472	322	150	140	260
150	300						472	322	150	140	260
200	350						527	347	180	156	324
250	450						577	372	205	156	400
300	500						627	397	230	166	460

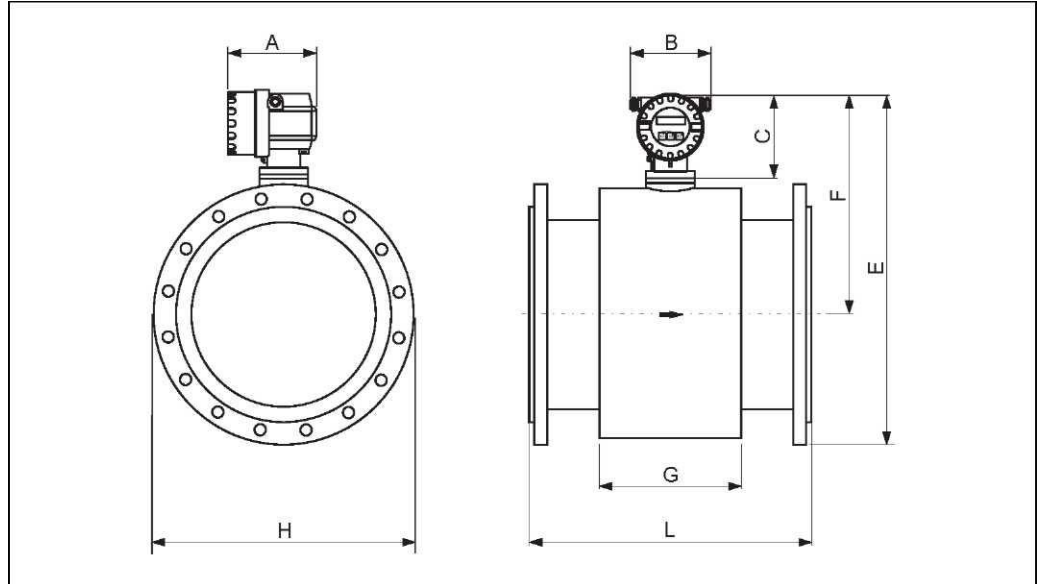
1) Длина (L) не зависит от заданного номинального давления. Длина фитинга до DVGW
Все размеры указаны в [мм]

Размеры в американских единицах

DN	L ¹⁾	A	B	C	D	E	F	G	H	J	K
2"	7,87	7,01	0,79...1,81	6,02...6,61	4,76	5,91	13,4	10,1	3,32	3,70	4,72
-	7,87						15,4	11,1	4,30	3,70	7,10
3"	7,87						15,4	11,1	4,30	3,70	7,10
4"	9,84						15,4	11,1	4,30	3,70	7,10
-	9,84						18,6	12,7	5,91	5,51	10,2
6"	11,8						18,6	12,7	5,91	5,51	10,2
8"	13,8						20,8	13,7	7,10	6,14	12,8
10"	17,7						22,7	14,7	8,08	6,14	15,8
12"	19,7						24,7	15,6	9,06	6,54	18,1

1) Длина (L) не зависит от заданного номинального давления. Длина фитинга до DVGW
Все размеры указаны в [дюймах]

Компактное исполнение, DN 350... 2400



Размеры в единицах СИ

DN	L	A	B	C	F	G
350	550	178	161...181	150	401	290
375	600				427	290
400	600				427	290
450	600				455	290
500	600				480	290
600	600				521	290
700	700				591	424
750	750				628	454
800	800				647	500
900	900				697	580
1000	1000				747	660
1050	1050				783	755
1200	1200				861	828
1350	1350				920	1008
1400	1400				920	1008
1500	1500				1020	1147
1600	1600				1020	1147
1650	1650				1071	1284
1800	1800				1128	1379
2000	2000				1239	1569
2150	2150	1339	1711			
2200	2200	1339	1711			
2300	2300	1444	1859			
2400	2400	1444	1859			

Все размеры указаны в [мм]

DN	Е при номинальном давлении:				Н при номинальном давлении:			
	PN 6	PN 10	ANSI AWWA	AS	PN 6	PN 10	ANSI AWWA	AS
350	646	653	668	663	490	505	533	525
375	-	-	-	702	-	-	-	550
400	697	709	725	717	540	565	597	580
450	752	762	772	775	595	615	635	640
500	802	815	829	832	645	670	699	705
600	898	911	927	933	755	780	813	825
700	1021	1038	1054	1046	860	895	927	910
750	-	-	1120	1126	-	-	984	995
800	1135	1155	1177	1177	975	1015	1060	1060
900	1235	1255	1281	1284	1075	1115	1168	1175
1000	1335	1362	1392	1374	1175	1230	1289	1255
1050	-	-	1456	-	-	-	1346	-
1200	1564	1588	1617	1606	1405	1455	1511	1490
1350	-	-	1762	-	-	-	1683	-
1400	1735	1758	-	-	1630	1675	-	-
1500	-	-	1947	-	-	-	1854	-
1600	1935	1978	-	-	1830	1915	-	-
1650	-	-	2087	-	-	-	2032	-
1800	2150	2185	2226	-	2045	2115	2197	-
2000	2371	2401	2420	-	2265	2325	2362	-
2150	-	-	2606	-	-	-	2534	-
2200	2576	2614	-	-	2475	2550	-	-
2300	-	-	2796	-	-	-	2705	-
2400	2786	2824	-	-	2685	2760	-	-

Все размеры указаны в [мм]

Размеры в американских единицах

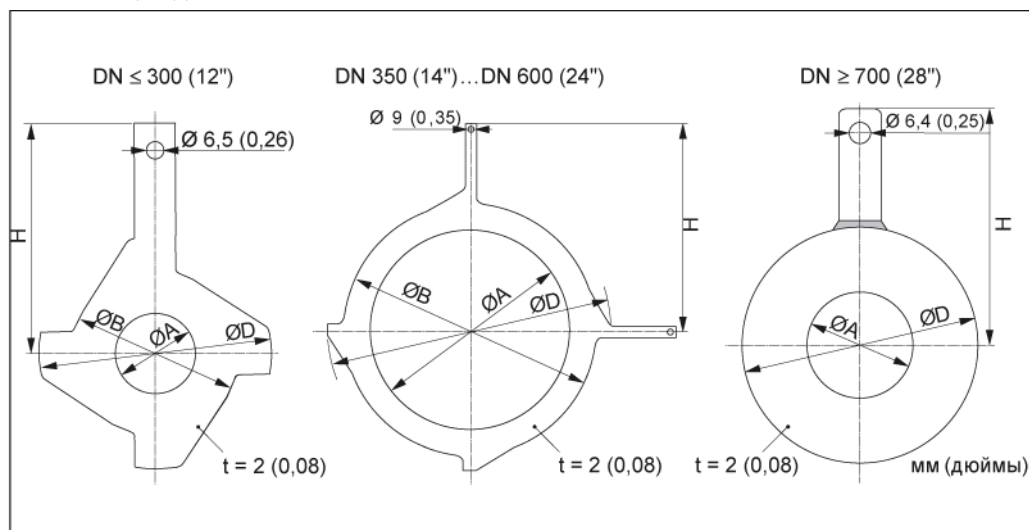
DN	L	A	B	C	F	G
14"	21,6	7,00	6,34...7,13	5,91	15,8	11,4
15"	23,6				16,8	11,4
16"	23,6				16,8	11,4
18"	23,6				17,9	11,4
20"	23,6				18,9	11,4
24"	23,6				20,5	11,4
28"	27,6				23,2	16,7
30"	29,5				24,7	17,9
32"	31,5				25,5	19,7
36"	35,4				27,4	22,8
40"	39,4				29,4	26,0
42"	41,3				30,8	29,7
48"	47,2				33,9	32,6
54"	53,1				36,2	39,7
60"	59,0				40,2	45,27
66"	64,9				42,2	50,6
72"	70,8				44,4	54,3
78"	78,7				48,8	61,8
84"	84,6				52,7	67,3
90"	90,5	56,9	73,2			

Все размеры указаны в [дюймах]

DN	Е при номинальном давлении:				Н при номинальном давлении:			
	PN 6	PN 10	ANSI AWWA	AS	PN 6	PN 10	ANSI AWWA	AS
14"	25,4	25,7	26,3	26,1	19,3	19,9	21,0	20,7
15"	-	-	-	27,6	-	-	-	21,7
16"	27,4	27,9	28,5	28,2	21,3	22,2	23,5	22,8
18"	29,8	30,0	30,4	30,5	23,4	24,2	25,0	25,2
20"	31,6	32,0	32,6	32,8	25,4	26,4	27,5	27,8
24"	35,4	35,9	36,5	36,7	29,7	30,7	32,0	32,5
28"	40,2	40,93	41,5	41,2	33,9	35,2	36,5	35,8
30"	-	-	44,1	44,3	-	-	38,7	39,2
32"	44,7	45,5	46,3	46,3	38,4	40,0	41,7	41,7
36"	48,6	49,4	50,4	50,6	42,3	43,9	46,0	46,3
40"	52,5	53,6	54,8	54,1	46,3	48,4	50,7	49,4
42"	-	-	57,3	-	-	-	53,0	-
48"	61,6	62,5	63,6	63,2	55,3	57,3	59,5	58,7
54"	-	-	71,3	-	-	-	66,3	-
60"	-	-	78,5	-	-	-	72,9	-
66"	-	-	84,0	-	-	-	80,0	-
72"	86,5	87,9	89,5	-	80,5	83,2	86,5	-
78"	95,2	96,4	97,2	-	89,1	91,5	92,9	-
84"	-	-	104,5	-	-	-	-	99,7
90"	-	-	111,9	-	-	-	-	106,5

Все размеры указаны в [дюймах]

Заземляющий диск



Размеры в единицах СИ и в американских единицах измерения

DN		Номинальное давление	A		B		D		H	
[мм]	[дюймы]		[мм]	[дюймы]	[мм]	[дюймы]	[мм]	[дюймы]	[мм]	[дюймы]
50	2"	¹⁾	52	2,05	101	3,98	115,5	4,55	108	4,25
65	2 1/2"	¹⁾	68	2,68	121	4,76	131,5	5,18	118	4,65
80	3"	¹⁾	80	3,15	131	5,16	154,5	6,08	135	5,31
100	4"	¹⁾	104	4,09	156	6,14	186,5	7,34	153	6,02
125	5"	¹⁾	130	5,12	187	7,36	206,5	8,13	160	6,30
150	6"	¹⁾	158	6,22	217	8,54	256	10,08	184	7,24
200	8"	¹⁾	206	8,11	267	10,51	288	11,34	205	8,07
250	10"	¹⁾	260	10,24	328	12,91	359	14,13	240	9,45
300	12"	¹⁾	312	12,28	375	14,76	413	16,26	273	10,75
350	14"	DIN, PN 6	343	13,50	433	16,54	479	18,86	365	14,37
		DIN, PN 10			420	17,05				
		ANSI, кл.150								
400	16"	DIN, PN 6	393	15,47	470	18,50	542	21,34	395	15,55
		DIN, PN 10			480	18,90				
		ANSI, кл.150								
450	18"	DIN, PN 6	439	17,28	525	20,67	583	22,95	417	16,42
		DIN, PN 10			538	21,18				
		ANSI, кл.150								
500	20"	DIN, PN 6	493	19,41	575	23,31	650	25,59	460	18,11
		DIN, PN 10			592	22,64				
		ANSI, кл.150								
600	24"	DIN, PN 6	593	23,35	676	27,28	766	30,16	522	20,55
		DIN, PN 10			693	26,61				
		ANSI, кл.150								

DN		Номинальное давление	A		B		D		H	
[мм]	[дюймы]		[мм]	[дюймы]	[мм]	[дюймы]	[мм]	[дюймы]	[мм]	[дюймы]
700	28"	DIN, PN 6	697	27,44	–	–	786	30,94	460	18,11
		DIN, PN 10	693	27,28	–	–	813	32,01	480	18,9
		AS, PN 16	687	27,05	–	–	807	31,77	490	19,29
		AWWA, класс D	693	27,28	–	–	832	32,76	494	19,45
750	30"	AS, PN 16								
		AWWA, класс D	743	29,25	–	–	833	32,8	523	20,59
800	32"	DIN, PN 6	799	31,46	–	–	893	35,16	520	20,47
		DIN, PN 10	795	31,30	–	–	920	36,22	540	21,26
		AS, PN 16	789	31,06	–	–	914	35,98	550	21,65
		AWWA, класс D	795	31,30	–	–	940	37,01	561	22,09
900	36"	DIN, PN 6	897	35,31	–	–	993	39,09	570	22,44
		DIN, PN 10	893	35,16	–	–	1020	40,16	590	23,23
		AS, PN 16	886	34,88	–	–	1014	39,92	595	23,43
		AWWA, класс D	893	35,16	–	–	1048	41,26	615	24,21
1000	40"	DIN, PN 6	999	39,33	–	–	1093	43,03	620	24,41
		DIN, PN 10	995	39,17	–	–	1127	44,37	650	25,59
		AS, PN 16	988	38,90	–	–	1131	44,53	660	25,98
		AWWA, класс D	995	39,17	–	–	1163	45,79	675	26,57
1050	42"	AWWA, класс D	1044	41,10	–	–	1220	48,03	704	27,72
1200	48"	DIN, PN 6	1203	47,36	–	–	1310	51,57	733	28,86
		DIN, PN 10	1196	47,09	–	–	1344	52,91	760	29,92
		AS, PN 16	1196	47,09	–	–	1385	54,53	786	30,94
		AWWA, класс D	1188	46,77	–	–	1345	52,95	775	30,51

1) Заземляющие диски могут использоваться для всех стандартов фланцев / номинальных давлений.

Вес

Единицы СИ

Компактное исполнение (фланцы с соединением внахлест/приварные фланцы DN >300)

Вес в кг		Компактное исполнение (включая преобразователь)												
Номинальный диаметр		EN (DIN)		EN (DIN)		ANSI/AWWA		AS						
[мм]	[дюймы]													
50	2"	PN 16	9,0	-	-	9,00	-	-	-					
65	2 ½"		10,4							-	-	-	-	
80	3"		12,4							-	-	12,4	-	-
100	4"		14,4							-	-	14,4	-	-
125	5"		19,9							-	-	-	-	-
150	6"		23,9							-	-	23,9	-	-
200	8"		43,4							-	-	43,4	-	-
250	10"	63,4	-	-	63,4	-	-							
300	12"	68,4	-	-	68,4	-	-							
350	14"	88,4	77,4	PN 6	137,4	99,4	99,4							
375	15"	-	-		-	-	105,4	-						
400	16"	104,4	89,4		168,4	120,4	120,4	120,4						
450	18"	112,4	99,4		191,4	133,4	143,4	143,4						
500	20"	132,4	114,4		228,4	182,4	182,4	182,4						
600	24"	162,4	155,4		302,4	260,4	260,4	260,4						
700	28"	240	190		266	367	367	367						
750	30"	-	-		318	445	445	445						
800	32"	315	240		383	503	503	503						
900	36"	393	308		470	702	702	702						
1000	40"	468	359		587	759	759	759						
-	42"	-	-		670	-	-	-						
1200	48"	717	529		901	-	-	1237						
-	54"	-	-		1273	-	-	-						
1400	-	1114	784		-	-	-	-						
-	60"	-	-		1594	-	-	-						
1600	-	1624	1058		-	-	-	-						
1650	66"	-	-	2131	-	-	-							
1800	72"	2107	1418	2568	-	-	-							
2000	78"	2630	1877	3113	-	-	-							
-	84"	-	-	3755	-	-	-							
2200	-	3422	2512	-	-	-	-							
-	90"	-	-	4797	-	-	-							
2400	-	4094	2996	-	-	-	-							

Преобразователь Promag (компактное исполнение): 1,8 кг
(Вес указан без учета упаковочного материала)

Раздельное исполнение (фланцы с соединением внахлест/приварные фланцы DN >300)

Вес в кг		Раздельное исполнение (сенсор и корпус датчика без кабеля)									
Номинальный диаметр		EN (DIN)		EN (DIN)		ANSI/AWWA		AS			
[мм]	[дюймы]										
50	2"	PN 16	5,7	PN 6	-	ANSI / Класс 150	5,7	PN 16	-	Таблица E	-
65	2 ½"		7,1		-		-				
80	3"		9,1		-		9,1		-		-
100	4"		11,1		-		11,1		-		-
125	5"		16,6		-		-		-		-
150	6"		20,6		-		20,6		-		-
200	8"		40,1		-		40,1		-		-
250	10"		60,1		-		60,1		-		-
300	12"		65,1		-		65,1		-		-
350	14"		84,1		73,1		133,1		95,1		95,1
375	15"	-	-	-	101,1	-					
400	16"	100,1	85,1	164,1	116,1	116,1					
450	18"	108,1	95,1	187,1	129,1	139,1					
500	20"	128,1	110,1	224,1	178,1	178,1					
600	24"	158,1	158,1	298,1	256,1	256,1					
700	28"	237	187	263	364	343					
750	30"	-	-	315	442	430					
800	32"	312	237	380	500	490					
900	36"	390	305	467	699	687					
1000	40"	465	356	584	756	758					
1050	42"	-	-	667	-	-					
1200	48"	714	526	898	1216	1234					
-	54"	-	-	1270	-	-					
1400	-	1111	781	-	-	-					
-	60"	-	-	1591	-	-					
1600	-	1621	1055	-	-	-					
1650	66"	-	-	2128	-	-					
1800	72"	2104	1415	2565	-	-					
2000	78"	2627	1874	3110	-	-					
-	84"	-	-	3752	-	-					
2200	-	3419	2509	-	-	-					
-	90"	-	-	4794	-	-					
2400	-	4091	2993	-	-	-					

Преобразователь Promag (раздельное исполнение): 3,1 кг
(Вес указан без учета упаковочного материала)

Фланцы с соединением внахлест, штампованный лист

Вес в кг		Компактное исполнение		Раздельное исполнение (без кабеля)		
Номинальный диаметр		EN (DIN)		Датчик EN (DIN)		Преобразователь
[мм]	[дюймы]					
50	2"	PN 10	5,4	PN 10	3,4	4,2
65	2 ½"		6,2		4,2	4,2
80	3"		7,2		5,2	4,2
100	4"		9,7		7,7	4,2
125	5"		13,2		11,2	4,2
150	6"		17,2		15,2	4,2
200	8"		35,7		33,7	4,2
250	10"		54,2		52,2	4,2
300	12"		55,2		53,2	4,2

Преобразователь Promag (компактное исполнение): 1,8 кг
(Вес указан для приборов, эксплуатируемых при стандартном номинальном давлении; вес упаковочного материала не учитывается.)

Американские единицы

ANSI / AWWA (фланцы с соединением внахлест / приварные фланцы DN >300)

Вес в фунтах		Компактное исполнение		Раздельное исполнение (без кабеля)	
Номинальный диаметр		ANSI/AWWA		ANSI/AWWA	
[мм]	[дюймы]				
50	2"	ANSI / Класс 150	19,4	ANSI / Класс 150	19
65	2 ½"		-		-
80	3"		27,4		26
100	4"		31,4		31
125	5"		-		-
150	6"		52,4		52
200	8"		95,4		95
250	10"		139,4		139
300	12"		239,4		238
350	14"		302,4		294,8
375	15"		-		-
400	16"		371,4		262,8
450	18"		421,4		413,8
500	20"		503,4		494,8
600	24"	666,4	657,8		
700	28"	AWWA / Класс D	607,4	AWWA / Класс D	599,8
750	30"		721,4		714,8
800	32"		869,4		862,8
900	36"		1059,4		1051,8
1000	40"		1320,4		1313,8
1050	42"		1504,4		1497,8
1200	48"		2011,4		2004,8
-	54"		2807		2800,4
1400	-		-		-
-	60"		3514,8		3508,2
1600	-		-		-
1650	66"		4698,9		4692,2
1800	72"		5662,4		5655,8
2000	78"		6864,2		6857,6
-	84"		8279,8		8273,2
2200	-		-		-
-	90"	10577	10571		

Преобразователь Promag (компактное исполнение): 3,9 фунтов
Преобразователь Promag (раздельное исполнение): 6,8 фунтов
(Вес указан без учета упаковочного материала)

**Спецификации
измерительной трубы**
Внутренний диаметр для номинального давления EN (DIN), AS 2129, AS 4087, ANSI и AWWA

Номинальный диаметр		Номинальное давление			Внутренний диаметр измерительной трубы						
		EN (DIN)	AS 2129 AS 4087	ANSI AWWA	Твердая резина		Полиуретан		PTFE		
[мм]	[дюймы]				[мм]	[дюймы]	[мм]	[дюймы]	[мм]	[дюймы]	
50	2"	PN 10/16		Класс 150	-	-	50,3	2,0	51,7	2,0	
65*	2"	PN 10/16		Класс 150	-	-	66,1	2,6	67,7	2,7	
80	3"	PN 10/16		Класс 150	-	-	78,9	3,1	79,9	3,1	
100	4"	PN 10/16		Класс 150	-	-	104,3	4,1	103,8	4,1	
125	5"	PN 10/16		Класс 150	-	-	129,7	5,1	129,1	5,1	
150	6"	PN 10/16		Класс 150	-	-	158,3	6,2	156,3	6,2	
200	8"	PN 10/16		Класс 150	-	-	206,7	8,1	202,1	8,0	
250	10"	PN 10/16		Класс 150	-	-	260,6	10,3	256,2	10,1	
300	12"	PN 10/16			-	-	311,5	12,3	305,5	12,0	
				Класс 150	-	-	309,9	12,2	303,9	12,0	
350	14"	PN 6			341	13,4	344	13,5	-	-	
		PN 10			341	13,4	344	13,5	-	-	
			PN 16 Таблица E			339	13,3	342	13,4	-	-
				Класс 150	339	13,3	342	13,4	-	-	
375	15"	PN 10			391	15,4	-	-	-	-	
			PN 16	-	389	15,3	392	15,4	-	-	
400	16"	PN 6			391	15,4	394	13,5	-	-	
		PN 10			442	17,4	394	13,5	-	-	
			PN 16 Таблица E			389	15,3	392	13,4	-	-
				Класс 150	389	15,3	392	13,4	-	-	
450	18"	PN 6			442	17,4	445	17,5	-	-	
		PN 10			493	19,4	445	17,5	-	-	
			PN 16 Таблица E			440	17,3	443	17,4	-	-
				Класс 150	438	17,2	441	17,3	-	-	
500	20"	PN 6			493	19,4	496	19,5	-	-	
		PN 10			595	23,4	496	19,5	-	-	
			PN 16 Таблица E			489	19,2	492	19,3	-	-
				Класс 150	489	19,2	492	19,3	-	-	
600	24"	PN 6			595	23,4	598	23,5	-	-	
		PN 10			590	23,2	598	23,5	-	-	
			PN 16 Таблица E			591	23,2	594	23,4	-	-
				Класс 150	589	23,1	592	23,3	-	-	
700	28"	PN 6			696	27,4	699	27,5	-	-	
		PN 10			694	27,3	697	27,4	-	-	
			PN 16 Таблица E			690	27,2	693	27,3	-	-
				Класс D	694	27,3	697	27,4	-	-	
750	30"	PN 6			-	-	699	27,5	-	-	
		PN 10			-	-	697	27,4	-	-	
			PN 16 Таблица E			741	29,2	744	29,3	-	-
				Класс D	743	29,3	746	29,4	-	-	

Номинальный диаметр [мм] [дюймы]		Номинальное давление			Внутренний диаметр измерительной трубы					
		EN (DIN)	AS 2129 AS 4087	ANSI AWWA	Твердая резина		Полиуретан		PTFE	
					[мм]	[дюймы]	[мм]	[дюймы]	[мм]	[дюймы]
800	32"	PN 6			798	31,4	801	31,5	-	-
		PN 10			796	31,3	799	31,5	-	-
			PN 16 Таблица E		792	31,2	795	31,3	-	-
				Класс D	794	31,3	797	31,4	-	-
900	36"	PN 6			897	35,3	900	35,4	-	-
		PN 10			895	35,2	898	35,4	-	-
			PN 16 Таблица E		889	35,0	892	35,1	-	-
				Класс D	895	35,2	898	35,4	-	-
1000	40"	PN 6			999	39,3	1002	39,4	-	-
		PN 10			997	39,3	1000	39,4	-	-
			PN 16 Таблица E		991	39,0	994	39,1	-	-
				Класс D	995	39,1	998	39,3	-	-
1050	42"	PN 6			-	-	-	-	-	-
		PN 10			-	-	-	-	-	-
			PN 16 Таблица E		-	-	-	-	-	-
				Класс D	1046	41,2	1049	41,3	-	-
1200	48"	PN 6			1203	47,4	1206	47,5	-	-
		PN 10			1199	47,2	1202	47,3	-	-
			PN 16 Таблица E		1191	46,9	1194	47,0	-	-
				Класс D	1195	47,0	1198	47,2	-	-
-	54"	-	-	-	1345	53,8	-	-	-	-
1400	-	PN 6			1402	56,1	-	-	-	-
		PN 10			1394	55,8	-	-	-	-
-	60"	0	-	Класс D	1498	59,9	-	-	-	-
1600	-	PN 6			1600	64,0	-	-	-	-
		PN 10			1590	63,6	-	-	-	-
-	66"		-	Класс D	1646	65,8	1198	47,2	-	-
1800	72"	PN 6			1800	72,0	1206	47,5	-	-
		PN 10			1790	71,6	1202	47,3	-	-
				Класс D	1790	71,6	1198	47,2	-	-
2000	78"	PN 6			1998	79,9	-	-	-	-
		PN 10			1990	79,6	-	-	-	-
				Класс D	1986	79,4	-	-	-	-
-	84"	-	-	Класс D	2099	84,0	-	-	-	-
2200	-	PN 6			2194	87,8	-	-	-	-
		PN 10			2186	87,4	-	-	-	-
-	90"			Класс D	2246	89,8	-	-	-	-
2400	-	PN 6			2394	95,8	-	-	-	-
		PN 10			2386	95,4	-	-	-	-

* Спецификация в соответствии с EN 1092-1 (не DIN 2501)

Материал

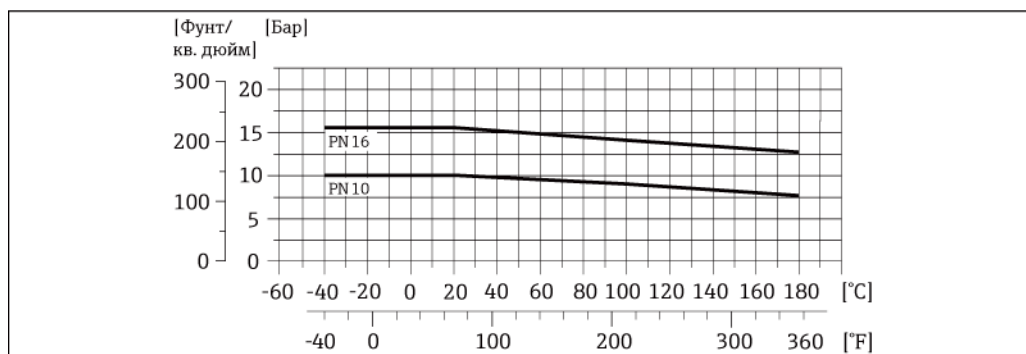
- Корпус преобразователя:
 - Компактный корпус: литой под давлением алюминий с порошковым покрытием
 - Настенный корпус: литой под давлением алюминий с порошковым покрытием
- Корпус сенсора
 - DN 50...300: литой под давлением алюминий с порошковым покрытием
 - DN 350...1200: с защитным покрытием
- Измерительная труба:
 - DN ≤ 300; нержавеющая сталь 1.4301/304 или 1.4306/304L
 - DN ≥ 350; нержавеющая сталь 202 или 304
- Электроды: 1.4435/304L, сплав Alloy C-22
- Фланец
 - EN 1092-1 (DIN 2501): DN < 300: 1.4306/304L; 1.4307/304L; 1.4301/304; 1.0038 (S235JRG2)
 - EN 1092-1 (DIN 2501): DN > 350: A105; 1.0038 (S235JRG2)
 - ANSI: A105; 316L
 - AWWA: A181/A105; 1.0425/316L (P265GH); 1.0044 (S275JR)
 - AS 2129: A105; 1.0345 (P235GH); 1.0425/316L (P265GH); 1.0038 (S235JRG2); FE 410 WB
 - AS 4087: A105; 1.0425/316L (P265GH); 1.0044 (S275JR)
- Уплотнения: согласно DIN EN 1514-1
- Заземляющие диски: 1.4435/316L или сплав Alloy C-22

Диаграмма нагрузок на материал**Внимание**

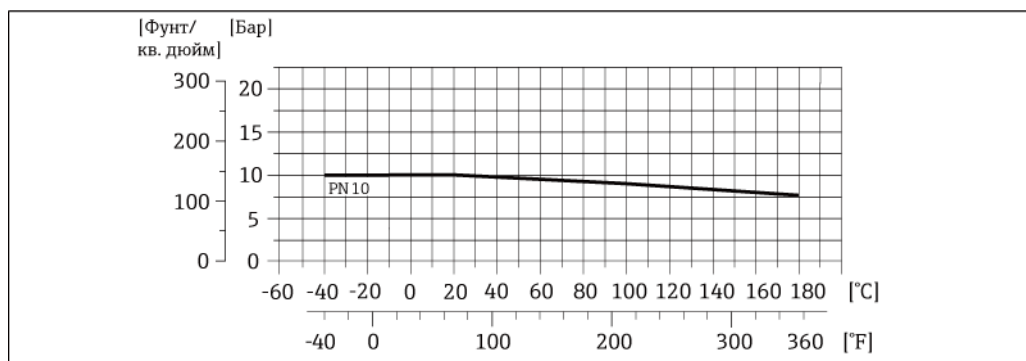
На следующей диаграмме представлены кривые, характеризующие зависимость нагрузки на материал фланцев (эталонные кривые) от температуры среды. Однако максимально допустимая температура среды всегда зависит от материала футеровки сенсора и/или материала уплотнения (→ 16).

Фланцевое присоединение по EN 1092-1 (DIN 2501); DN ≤ 300

Материал: 1.4306/304L; 1.4307/304L

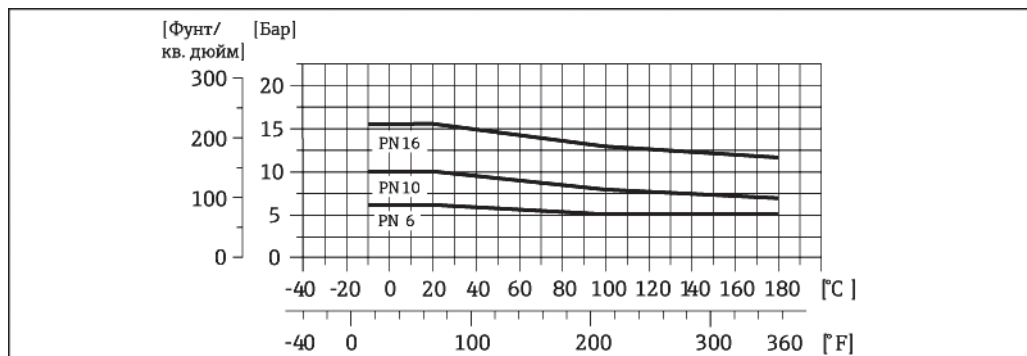
**Фланцевое присоединение по EN 1092-1; DN ≤ 300**

Материал: 1.4301/304; фланцы с соединением внахлест, штампованный лист



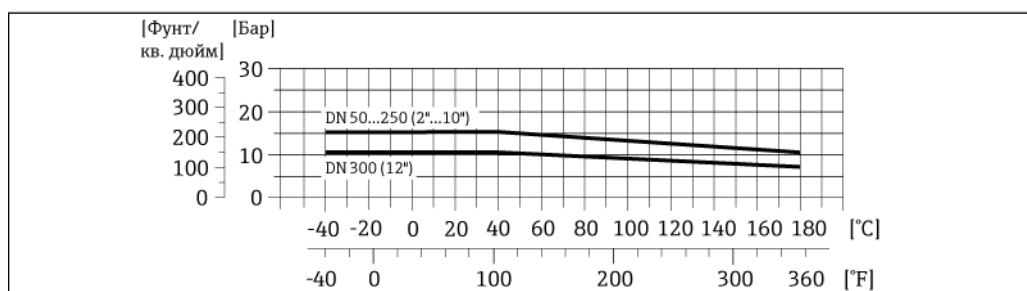
Фланцевое присоединение по EN 1092-1 (DIN 2501)

Материал: A105, 1.0038 (S235JRG2); фланцы с соединением внахлест, штампованный лист только в PN 10



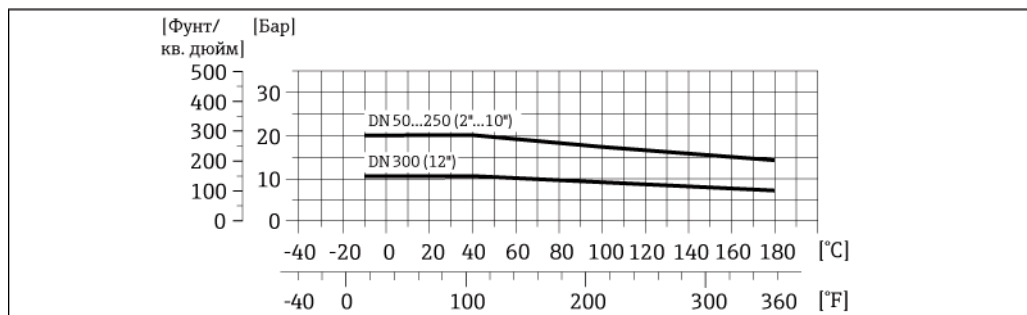
Фланцевое присоединение по ANSI B16.5, класс 150; DN ≤ 300

Материал: 316L



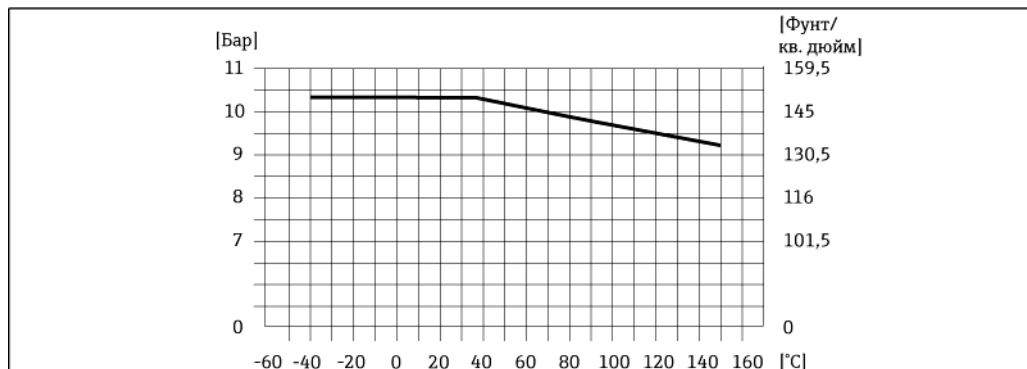
Фланцевое присоединение по ANSI B16.5, класс 150; DN ≤ 300

Материал: A105



Фланцевое присоединение по AWWA C207, класс D; DN ≤ 350

Материал: A181/A105; 1.0425/316L (P265GH); 1.0044 (S275JR)



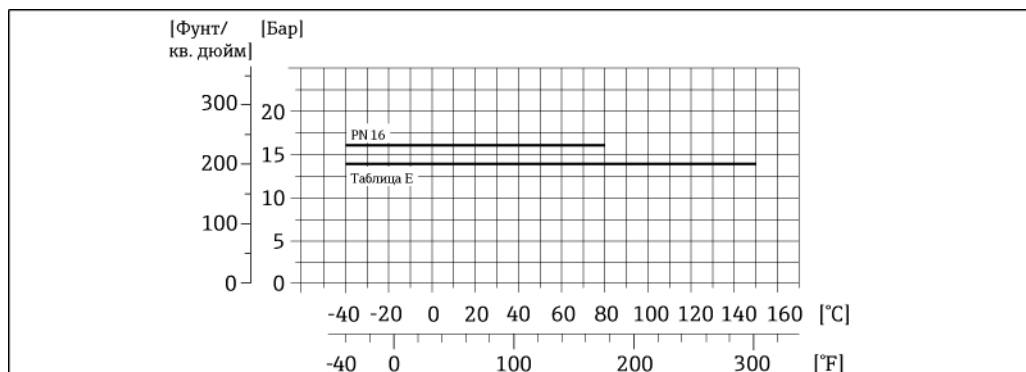
Фланцевое присоединение по AS 2129 таблица E oder AS 4087 PN16; DN ≤ 350

Материал:

PN 2129 Таблица E: A105; 1.0345 (P235GH); 1.0425/316L (P265GH); 1.0038 (S235JRG2);

FE 410 WB

AS 4087 класс D: A105; 1.0425/316L (P265GH); 1.0044 (S275JR)



Установленные электроды Измерительные электроды, электроды заземления и электроды контроля заполнения трубы поставляются в стандартном исполнении с:

- 1.4435/304L
- сплавом Alloy C-22

Присоединения к процессу Фланцевое соединение:

- EN 1092-1 (DIN 2501)
(размеры согласно DIN 2501, DN 65 PN 16 исключительно согласно EN 1092-1)
- ANSI B16.5
- AWWA C207
- AS

Шероховатость поверхности Электроды с 1.4435, сплав C-22: ≤ 0,3...0,5 мкм
(Все приведенные данные относятся к деталям, контактирующим со средой)

Интерфейс пользователя

Элементы дисплея

- жидкокристаллический дисплей: без подсветки, двухстрочный, 16 символов в строке;
- дисплей (рабочий режим) предварительно настроен: объемный расход и состояние сумматора;
- 1 сумматор.

Элементы управления Локальное управление с использованием трех клавиш (□, +, □)

Дистанционное управление Управление с помощью протокола HART и FieldCare

Сертификаты и свидетельства

Знак CE Измерительная система полностью удовлетворяет требованиям соответствующих директив ЕС. Endress+Hauser подтверждает успешное испытание прибора нанесением маркировки CE.

Маркировка C-tick Измерительная система соответствует требованиям по ЭМС Австралийской службы по связи и телекоммуникациям (ACMA).

Сертификат на применение для питьевой воды

- WRAS BS 6920
- ACS
- NSF 61
- KTW/W270

Прочие стандарты и директивы

- EN 60529
Степень защиты корпуса (IP)
- EN 61010
"Безопасность электрических контрольно-измерительных приборов и лабораторного оборудования"
- IEC/EN 61326
"Излучение в соответствии с требованиями класса А".
Электромагнитная совместимость (требования по ЭМС)
- ANSI/ISA-S82.01
Безопасность электрического и электронного испытательного, контрольно-измерительного и аналогичного оборудования – общие требования.
Степень загрязнения 2, монтажная категория II.
- CAN/CSA-C22.2 No. 1010.1-92
Безопасность электрических контрольно-измерительных приборов и лабораторного оборудования. Степень загрязнения 2, монтажная категория II".

Размещение заказа

Подробная информация по размещению заказов и кодам заказа предоставляется по запросу в региональном торговом представительстве Endress+Hauser.

Аксессуары

Для преобразователя и датчика поставляются различные аксессуары, которые можно заказать в Endress+Hauser отдельно. Подробную информацию о кодах заказа можно получить в представительстве Endress+Hauser.

Документация

- Измерение расхода (FA005D/06)
- Инструкция по эксплуатации Promag 10 (BA00082D/06)

Зарегистрированные товарные знаки

KALREZ® и VITON®

Зарегистрированные товарные знаки E.I. Du Pont de Nemours & Co., Уилмингтон, США

TRI-CLAMP®

Зарегистрированный товарный знак Ladish & Co., Inc., Кеноша, США.

HART®

Зарегистрированный товарный знак HART Communication Foundation, Остин, США.

FieldCare®, Fieldcheck®, Field Xpert™, Applicator®

Зарегистрированные или ожидающие регистрации товарные знаки Endress+Hauser Flowtec AG, Райнах, Швейцария.

SC RUSSIA

ООО "Эндресс+Хаузер"
117105, РФ, г. Москва,
Варшавское шоссе, д. 35, стр. 1

Тел.: +7 (495) 783 28 50
Факс: +7 (495) 783 28 55
<http://www.ru.endress.com>
info@ru.endress.com

Endress+Hauser 
People for Process Automation