

Оптимизированный теплообменник B60 — ведущий на рынке продукт, применяемый в системах газ/жидкость. Он обеспечивает оптимальную теплопередачу там, где среда отличается экстремальной разницей в объемах. Асимметричная конструкция канальных пластин обеспечивает разную скорость потока жидкостей. Теплообменник также предназначен для оптимального поперечного потока.

Соединения*



С наружной резьбой

Виктолические

С внутренней резьбой

Паяные

Фланцы DIN/DNC

*Если вам требуются определенные размеры или информация о других типах соединений, пожалуйста, обратитесь к вашему торговому представителю SWEP.

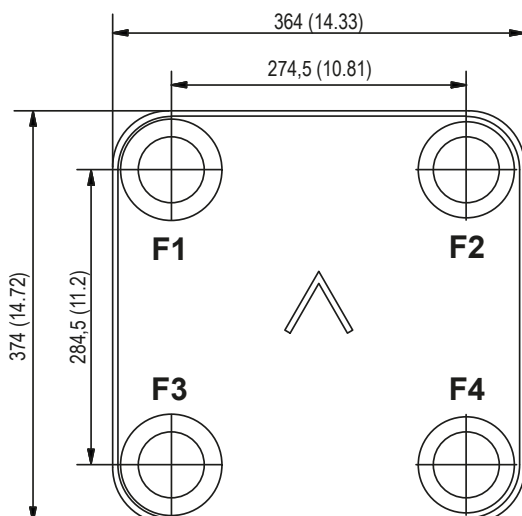
Классы давления

S стандартное, измеренное согласно EN 13345.

M среднее, измеренное согласно EN 13345.



Макс. кол-во пластин (NoP)	300
Размер отверстия F1/P1	70 mm (2.756 in)
Размер отверстия F2/P2	55 mm (2.165 in)
Размер отверстия F3/P3	55 mm (2.165 in)
Размер отверстия F4/P4	70 mm (2.756 in)
Макс. объемный расход	76,2 m ³ /h (335.3 gpm)
Объем канала (SI)	0,223 dm ³
Объем канала (US)	0.00788 ft ³

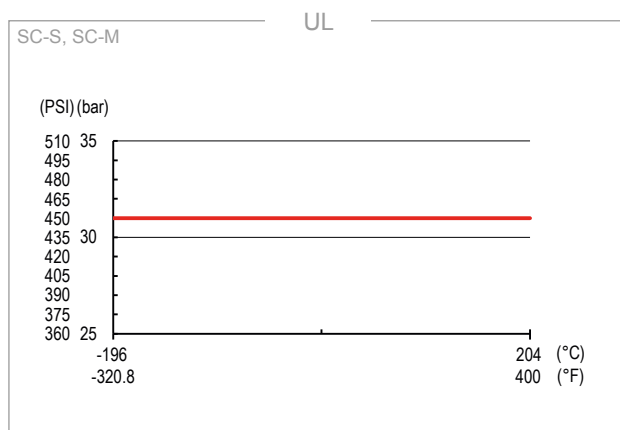
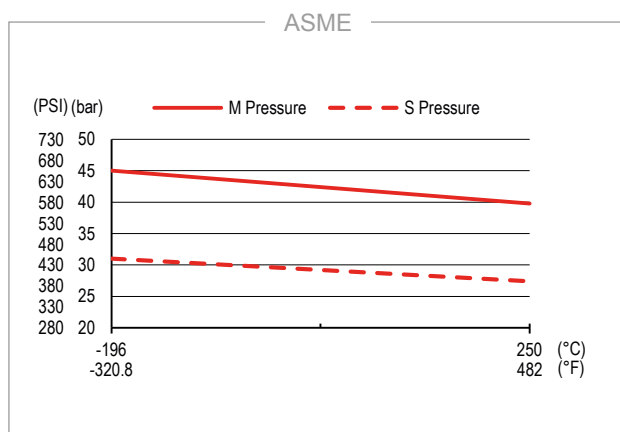
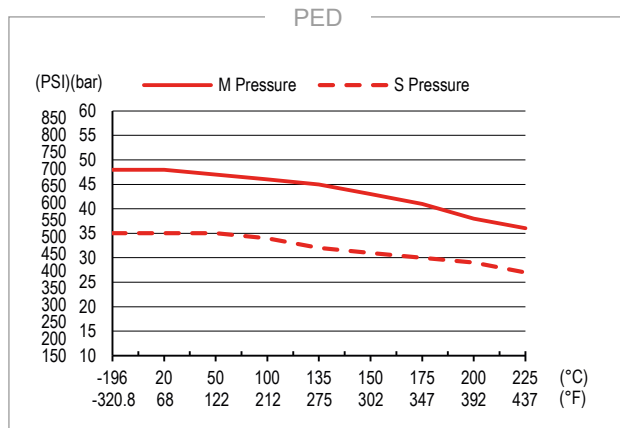


Материалы

	Каналообразующая пластина	Припой
SC	Нержавеющая сталь	Медь

Размер

	Высота пакета пластин	Общий вес
SC S	16+(2,14×NoP) mm	16,2+(0,462×NoP) kg
	0.63+(0.084×NoP) in	35.6+(1.036×NoP) lb
SC M	16+(2,14×NoP) mm	16,2+(0,47×NoP) kg
	0.63+(0.084×NoP) in	35.6+(1.019×NoP) lb



Одобрения сторонних организаций

Паяные пластинчатые теплообменники компании SWEP одобрены перечисленными ниже сертификационными организациями:

Европа, Директива ЕС по оборудованию, работающему под давлением (PED)

США, Лаборатории по технике безопасности (UL)
Япония, Японский институт безопасности газа под высоким давлением (КНК)

Компания SWEP также получила одобрение от многих других сертификационных организаций. Для получения документации об утверждении конкретного продукта обращайтесь к местному представителю SWEP. Компания SWEP оставляет за собой право вносить изменения без предварительного извещения.

Концепция ППТО

Паяный пластинчатый теплообменник компании (ППТО) изготовлен в виде пакета гофрированных каналообразующих пластин с наплавляемым материалом между пластинами. В процессе вакуумной пайки наплавляемый материал формирует паяный шов в каждой точке контакта между пластинами, создавая каналы сложной формы. Паяный пластинчатый теплообменник позволяет носителям с разной температурой проходить в непосредственной близости с обеих сторон каналообразующей пластины, обеспечивая наиболее эффективный способ теплопередачи с одного носителя на другой. Конструкция теплообменников схожа с технологией пластинчато-рамочных теплообменников, но без использования прокладок и частей рамы.



Программное обеспечение для расчетов SSP

С помощью уникального пакета программного обеспечения SWEP вы можете производить сложные расчеты передачи тепла и выбрать решение, которое наилучшим образом отвечает вашим потребностям. Вы также можете легко подобрать соединения и создать чертежи готового продукта. Если вам нужна консультация или вы хотите обсудить различные решения, компания SWEP предлагает необходимые услуги сервисного обслуживания и технической поддержки.

Отказ от ответственности в отношении продукции

Рекомендации и информация по применению продукции предоставляются добросовестным образом, но компания SWEP не дает никаких заверений или гарантий в отношении точности или полноты информации. Информация предоставляется при условии, что покупатели будут принимать собственное решение о соответствии продукции своим целям перед применением. Покупатели должны обратить внимание на то, что свойства продуктов зависят от сферы применения и выбора материала и что продукты из нержавеющей стали по-прежнему подвержены коррозии при использовании в неблагоприятных условиях.