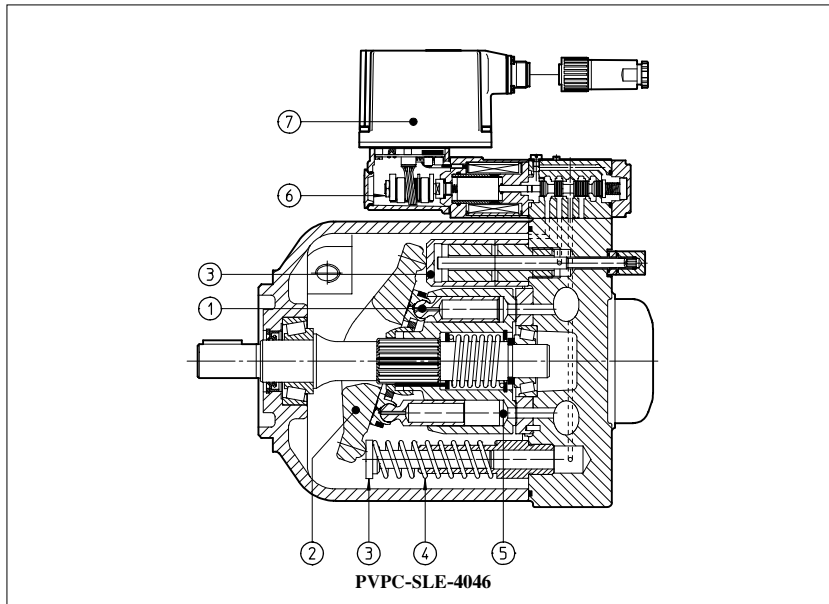


Аксиально-плунжерные насосы типа PVPC

Регулируемый рабочий объем, высокие рабочие давления; с гидравлическим или электрогидравлическим управлением.



Регулируемые аксиально-плунжерные насосы типа PVPC предназначены для работы при высоких рабочих давлениях с низким уровнем шума для гидравлических масел или синтетических жидкостей со сходными характеристиками.

Рабочий объем зависит от длины хода плунжера ①. Длина хода определяется положением опорной шайбы ②, которая может наклоняться под действием двух дифференциальных сервоплунжеров ③ и пружины ④.

Вращающийся блок цилиндров приводит ⑤ в движение плунжеры, которые совершают возвратно-поступательное движение, всасывая и вытесняя рабочую жидкость. На рисунке показан разрез варианта исполнения SLE, в котором управление подачей насоса осуществляется с помощью пропорционального распределителя ⑥ с встроенным электронным блоком управления ⑦.

Различные варианты гидравлического и электрогидравлического управлений показаны в разделах ⑥ и ⑦.

Максимальные рабочие объемы:

29-46-73 см³/об.

Максимальное давление:

рабочее 280 атм.

кратковременное 350 атм.

1 КОД МОДЕЛИ

PVPC

X2E - C

*

-

4

046

/31044 /

1

D

18

10

/*

Аксиально-плунжерный насос с регулируемым рабочим объемом

обозначение для двойных насосов
X2E = с нерегулируемым насосом типа PFE (см. табл. A005)

тип управления (см. раздел ⑥):

- C = регулятор давления с ручным управлением
- CZ = пропорциональный регулятор давления
- CH = регулятор давления с ручным управлением и разгрузкой
- R = регулятор давления с дистанционным управлением
- L = LS-регулятор (управление по нагрузке, т.е. по давлению и подаче)
- LW = регулятор постоянной мощности (по давлению и подаче)
- LQZ = LS-регулятор (пропорциональное управление подачей)
- LZQZ = LS-регулятор (пропорциональное управление давлением и подачей)
- SL = пропорциональное управление подачей по сигналу обратной связи
- SLE = функции SL с встроенной электроникой
- SLR = функции SL с последовательным модулем
- SLER = функции SLR с встроенной электроникой

Дополнительные возможности:

/X = с встроенным датчиком давления (только для вариантов управления SLR, SLER)

Размер: 3 = для рабочего объема 029
4 = для рабочего объема 046
5 = для рабочего объема 073

Синтетические рабочие жидкости:
/WG = водный гликоль
/PE = фосфорнокислый эфир, см. в конце раздела ②

номер модификации

18 = с катушками постоянного тока на напряжение 18 В, вместо стандартных катушек 12 В (только для исполнений CZ, LQZ, LZQZ)

Направление вращения (со стороны торца вала)

D = по часовой стрелке
S = против часовой стрелки

Вал:

1 = шпоночный (7/8" для 029, 1" для 046, 1 1/4" для 073)
5 = шлицевой (13 шлицев для 029, 15 для 046, 14 для 073)

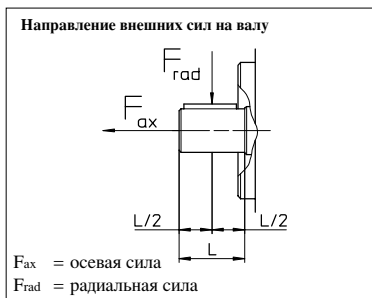
Тип PFE (для двойных насосов), см. табл. A005

Максимальный рабочий объем аксиально-плунжерного насоса:

029 = 29 см³/об
046 = 46 см³/об
073 = 73 см³/об

2 Техническая характеристика

Модель насоса	PVPC-*-3029		PVPC-*-4046		PVPC-*-5073	
	Тип 1 155	Тип 5 190	Тип 1 220	Тип 5 330	Тип 1 400	Тип 5 620
Рабочий объем	[см ³ /об]		29	46	73	
Максимальная подача при 1500 об/мин и 7 атм	[л/мин]		42	66,7	105,8	
Максимальное рабочее давление/Кратковременное давление	[атм]		280/350	280/350	280/350	
Min/Max давление на входе	[атм]		0,8 / 25	0,8 / 25	0,8 / 25	
Максимальное давление в дренажной линии	[атм]		1,5	1,5	1,5	
Потребляемая мощность при 1450 об/мин и при максимальном давлении и рабочем объеме	[кВт]		19,9	31,6	50,1	
Максимальный момент на первом валу	[Нм]		1000	1500	2000	
Максимальная допустимая нагрузка на валу	[Н]		1500	1500	3000	
			F_{ax}	F_{rad}	F_{ax}	F_{rad}
Скорость вращения	[об/мин]		600 ÷ 3000	600 ÷ 2600	600 ÷ 2200	



F_{ax} = осевая сила
 F_{rad} = радиальная сила

Примечания: Для скоростей более 1800 об/мин вход в насос должен быть под уровнем с соответствующими подводами. Максимальное давление для всех моделей в варианте /WG 160 атм, в варианте /PE 190 атм. Максимальная скорость для вариантов /WG и /PE составляет 2000/1900/1600 соответственно трем размерам.

3 Основные параметры аксиально-плунжерных насосов с регулируемым рабочим объемом типа PVPC

Положение в пространстве	Любое. Канал дренажа должен находиться в верхней части насоса. Канал дренажа должен быть отдельным, свободно открытым под уровень в бак и должен быть максимально удален от места всасывания. Рекомендуемая длина дренажной линии не более 3-х м.
Температура окружающей среды	От -20°C до +70°C для -CZ, LQZ, LZQZ, -R, -L, -SL исполнений / от 0°C до +50°C для -SLE и -SLER исполнений
Рабочая жидкость	Гидравлическое масло по DIN 51524...535; другие типы рабочих жидкостей см. в разделе □
Рекомендуемая вязкость	15÷100 мм ² /с при 40°C (ISO VG 15÷100). Максимальное значение вязкости при запуске: 1000 мм ² /с
Класс чистоты рабочей жидкости	ISO 16/13 (тонкость фильтрации 10 мкм, рекомендуемое значение I10 ≥ 75)
Температура рабочей жидкости	T < 70°C, при T > 60°C выберите уплотнения типа /PE. Для водных гликолей T < 50°C
ТОЛЬКО ДЛЯ НАСОСОВ С ПРОПОРЦИОНАЛЬНЫМ ЭЛЕКТРОГИДРАВЛИЧЕСКИМ УПРАВЛЕНИЕМ типы CZ, LQZ, LZQZ, SL(ER)	
Сопротивление катушки R при 20°C	Размер 3: 3 ÷ 3,3 Ω для стандартных катушек на 12 В; 13 ÷ 13,4 Ω для катушек на 18 В (только для исполнений CZ, LQZ, LZQZ) Размеры 4,5: 3,8 ÷ 4,1 Ω для стандартных катушек на 12 В; 12 ÷ 12,5 Ω для катушек на 18 В (только для исполнений CZ, LQZ, LZQZ)
Продолжительность включения	Непрерывная (ПВ = 100%)
Максимальный ток на электромагните	2,6 А для стандартной катушки на 12 В; 1,5 А для катушки на 18 В (только для исполнений CZ, LQZ, LZQZ)
Максимальная мощность	35 Вт

4 ЭЛЕКТРОННОЕ УПРАВЛЕНИЕ

Более подробно о электронных блоках управления см. раздел G

Модели	Тип управления	Исполнение (1)	Максимальное энергопотребление (2)	Быстродействие	Управляющий сигнал (3)	Рампы (4)	Специальные функции (5)	Аварийная сигнализация (6)
E-MI-AC-01F	CZ	I	40 W	normal	C, (A)	YES	NO	NO
E-BM-AC-0*F	LQZ	B	40 W	fast	C	YES	NO	NO
E-ME-AC-0*F	LZQZ	E	50 W	fast	C, (A)	YES	ENABLE	NO
E-ME-L-01H	SL SLR	E	50 W		C, V, (A)	YES	ENABLE	-
E-RI-LE-01H (7)	SLE SLER	X	50 W		C, V, (A)	NO	MONITOR FAULT	-

Примечания

- Исполнение, Формат/Разъем
I = вилка DIN 43650-IP65, VDE 0110 на электромагните
B = стандартная вилка быстрого разъема повышенной надежности.
E = Eurocard 100x160 мм (вилка на элементе DIN41494)
X = герметичная коробка на распределителе: IP65 – DIN40050
- Напряжение питания 24 В пост. тока ±10%
- Управляющие сигналы
A (доп. функция/I) = 4÷20 мА; 0÷20 мА (только для исполнения E-MI)
C = 0÷10 В пост. тока; 0÷5 В пост. тока (не обеспечивается для исполнения E-RI)
V = ±10 В пост. тока; ±5 В пост. тока (не обеспечивается для исполнения E-RI)
- Функции ramпы, т.е. управление скоростью нарастания и убывания тока и, соответственно, гидравлических параметров
- Включено (Enable): разрешение на включение управления только по электрическому сигналу включения. Индикация (Monitor): указание реального положения золотника или тока в цепи управления
Отказ: аварийная сигнализация при 0 В пост. тока; работа в номинальном режиме при 24 В пост. тока.
- Специальные возможности для индикации аномальных режимов работы системы управления
- Встроенная цифровая электроника типа E-RI-LES поставляется по заказу

5 ГРАФИКИ при 1500 об/мин

5.1 Кривые уровня шума

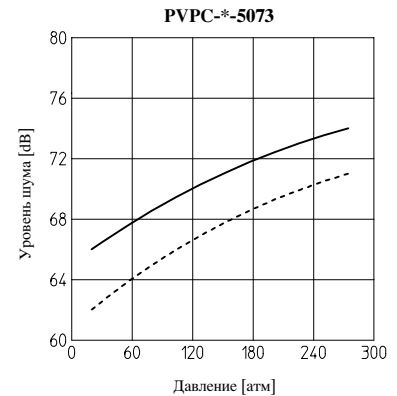
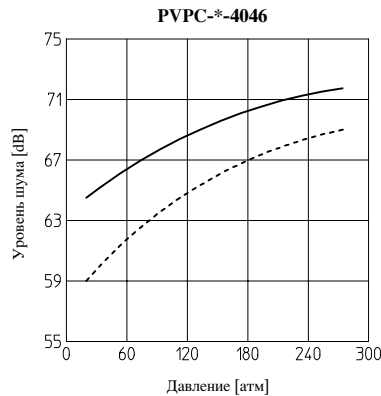
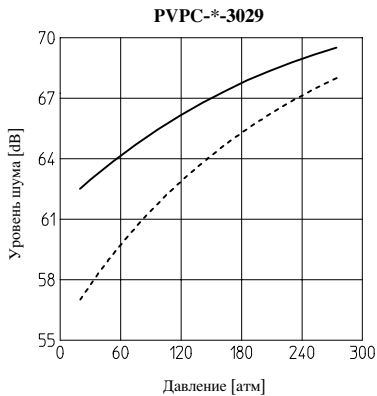
Уровень шума измерялся в специальной полуотражающей акустической камере на масле ISO VG-46 при температуре 50°C.

Расстояние от микрофона до насоса 1 м.

Ошибка измерения ±2 dB

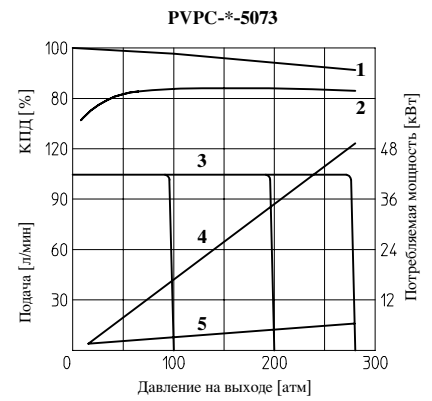
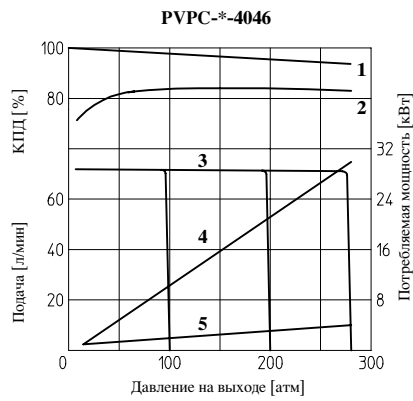
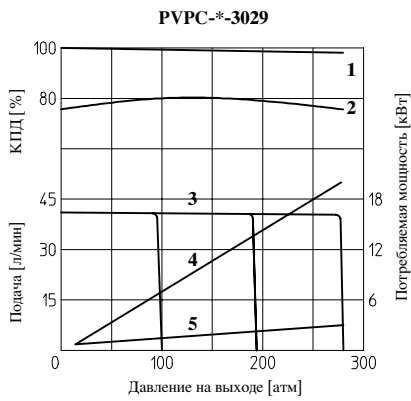
— = Qmax

----- = Qmin



5.2 Рабочий диапазон

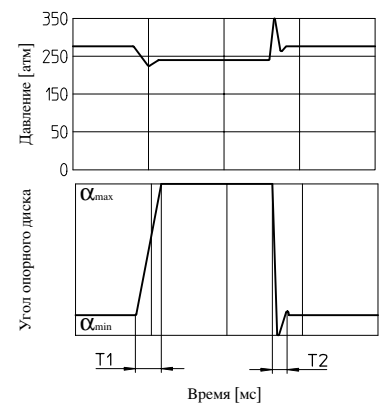
- 1 = Объемный КПД
- 2 = Полный КПД
- 3 = Подача-давление
- 4 = Потребляемая мощность при максимальной подаче
- 5 = Потребляемая мощность в режиме постоянного давления



5.3 Время срабатывания

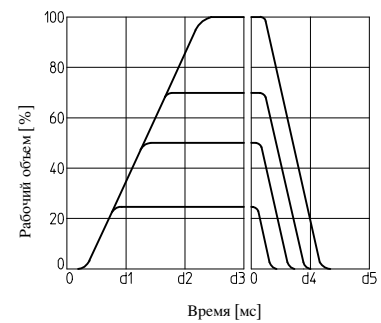
5.3.1 Данные по времени срабатывания и пикам давления были получены в цикле изменения рабочего объема 0% → 100% → 0% при непрерывном открытии и закрытии напорной гидролинии.

Тип насоса	T1 (мс)	T2 (мс)
PVPC-*-3029	31	19
PVPC-*-4046	44	20
PVPC-*-5073	50	25

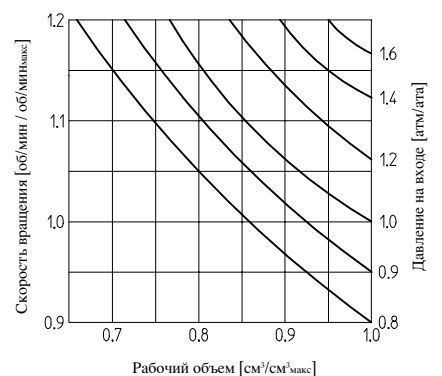


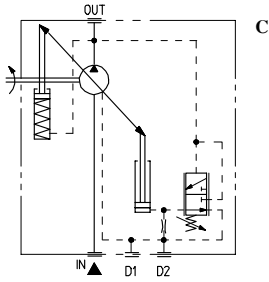
5.3.2 Время изменения рабочего объема от электрического сигнала управления ступенчатого типа, для насосов типов PVPC-SL*

Тип насоса	d1	d2	d3	d4	d5
	[мс]				
PVPC-*-3029	30	60	90	30	60
PVPC-*-4046	40	80	120	40	80
PVPC-*-5073	50	100	150	50	100



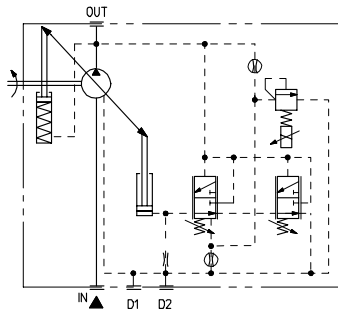
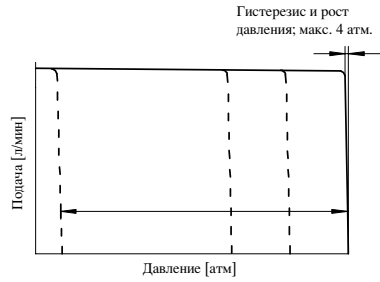
5.3.3 Изменение давления на входе и уменьшение рабочего объема с увеличением скорости вращения





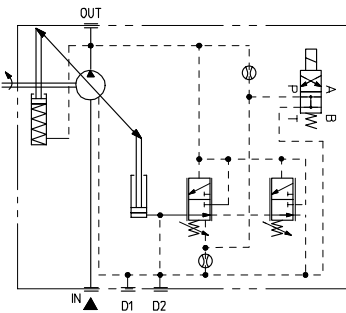
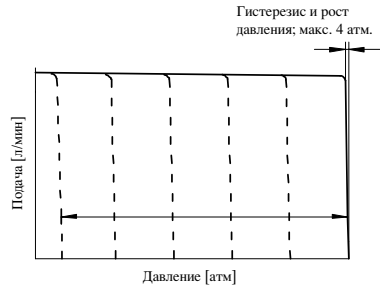
Регулятор давления с ручным управлением

При достижении давления величины установленной на регуляторе давления уменьшается рабочий объем насоса. Насос подает только то количество жидкости, которое требуется в гидросистеме. Величина давления срабатывания плавно настраивается на управляющем распределителе. Диапазон настройки регулятора давления: 20÷350 атм. Значение стандартной настройки регулятора давления: 280 атм.



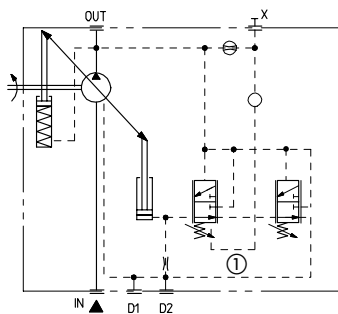
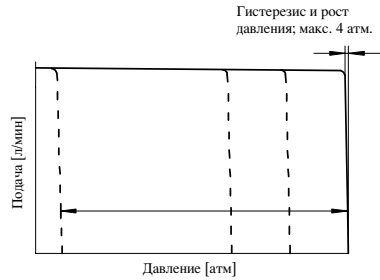
Пропорциональный регулятор давления

Функции как в типе С, но настройка регулятора давления плавно задается внешним электрическим сигналом через пропорциональный распределитель. Диапазон настройки регулятора давления: 20÷350 атм. Значение стандартной механической настройки регулятора давления: 280 атм.



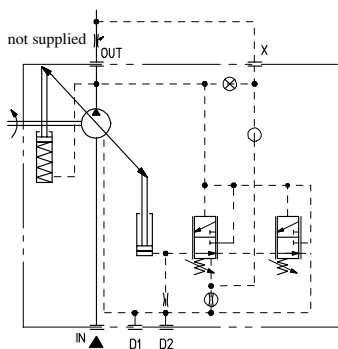
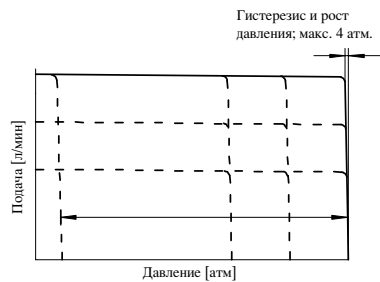
Регулятор давления с ручным управлением и разгрузкой

Функции как в типе С, но с возможностью разгрузки. Функция разгрузки применяется при длительных периодах работы насоса без нагрузки и позволяет снизить шум и нагрев до минимального значения. Диапазон настройки регулятора давления: 20÷350 атм. Значение стандартной настройки регулятора давления: 280 атм.



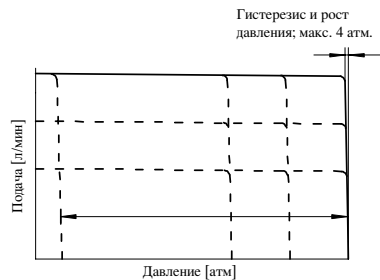
Регулятор давления с дистанционным управлением

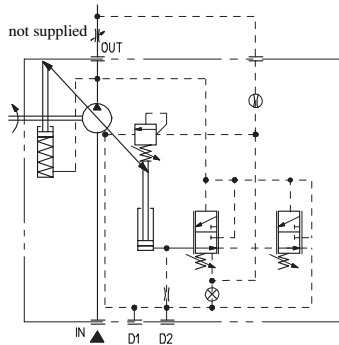
Функции как в типе С, но с возможностью дистанционного управления регулятором давления посредством гидроклапана давления, включенного в линию X управления распределителем. Данный тип управления строится на типе L с помощью глухой вилки UNI 5923 M4x12 поз. ① и дросселя M4 с отверстием ь 0.75 мм в поз. ②. Диапазон настройки регулятора давления: 20÷350 атм. Значение стандартной настройки регулятора давления: 280 атм.



LS-регулятор

Рабочий объем насоса автоматически изменяется с целью поддержания постоянного (независимого от нагрузки) перепада давления на внешнем дросселе. Изменение сопротивления дросселя вызывает изменение подачи. LS-регулятор всегда включает в себя гидравлический компенсатор для ограничения максимального давления. Диапазон настройки регулятора давления: 20÷350 атм. Значение стандартной настройки регулятора давления: 280 атм. Диапазон дифференциальной настройки давления: 10÷40 атм. Стандартный диапазон дифференциальной настройки давления: 14 атм.

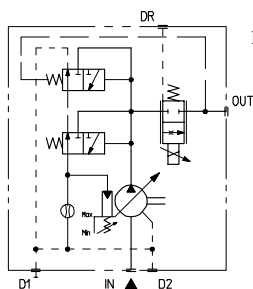
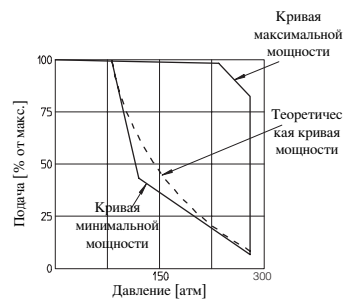




LW

Регулятор постоянной мощности

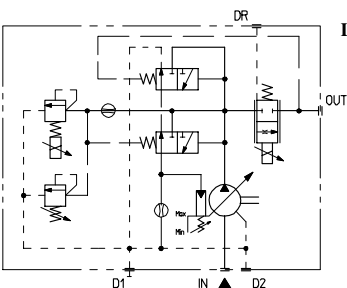
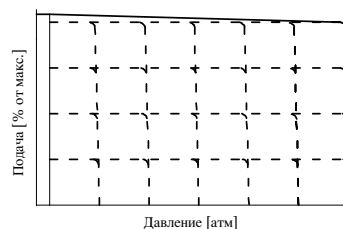
Устанавливается с целью поддержания постоянной величины крутящего момента при различных рабочих давлениях. Угол наклона опорной шайбы, а следовательно и подача изменяются так, что произведение величин подачи и давления остается постоянным. Для обеспечения лучших регулировочных характеристик рекомендуется поддерживать рабочее давление не менее 80 атм. При выборе LW типа управления, требуемое значение мощности должно быть указано в заказе (напр. 10 кВт при 1500 об/мин).



LQZ

LS-регулятор (пропорциональное управление подачей)

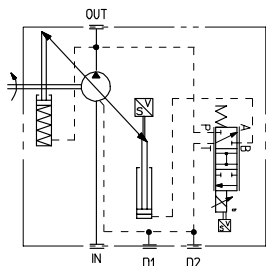
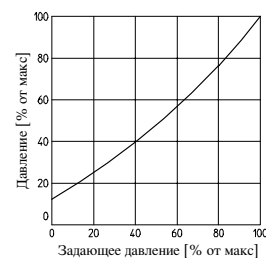
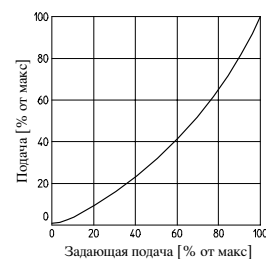
Представляет собой открытый контур с управлением от внешнего электрического сигнала пропорциональным распределителем.



LZQZ

LS-регулятор (пропорциональное управление давлением и подачей)

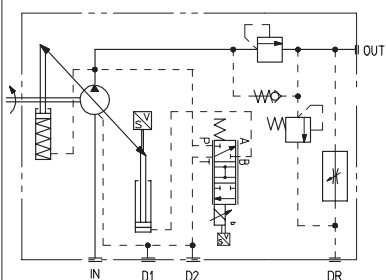
Открытый контур с управлением от двух внешних электрических сигналов двумя пропорциональными распределителями. Это энергосберегающий тип управления, который поддерживает подачу и давление на минимальном уровне. Минимальное регулируемое давление: 15 атм. Для обеспечения регулирования более низких величин, давлений обратитесь за консультацией в наш технический отдел. Максимально допустимое давление: 250 атм.



SL

SLE

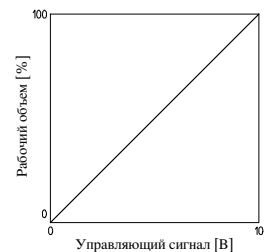
Управление рабочим объемом насоса с помощью пропорциональной системы с двойным замкнутым контуром и с датчиками обратной связи по положению опорной шайбы и по положению управляющего распределителя. Обеспечиваются наилучшие рабочие характеристики и динамические свойства. Величина рабочего объема линейно зависит от управляющего электрического сигнала 0÷10 В пост. тока.



SLR

SLER

Функции как в типах SL и SLE, но с последовательным модулем RES, поддерживающим минимальное давление управления (18 атм), при этом действующее давление может снижаться за этот уровень. Данное исполнение может применяться в комбинированных системах контроля давления и подачи с электронным контроллером типа E-ME-K-0PQ в формате Eurocard (см. табл. G230) и с датчиком давления (см. табл. G460), который может быть как встроенным (исполнение /X) так и внешним.



Примечания: Для обеспечения нормальной работы типов управления SL и SLE минимальное давление должно быть не менее 18 атм.

Насосы с типами управления SL и SLE должны быть защищены от пиков давления внешним предохранительным клапаном. Это требование не обязательно для типов управления SLR и SLER, так как последовательный модуль RES включает в себя функцию защиты от превышения давления.

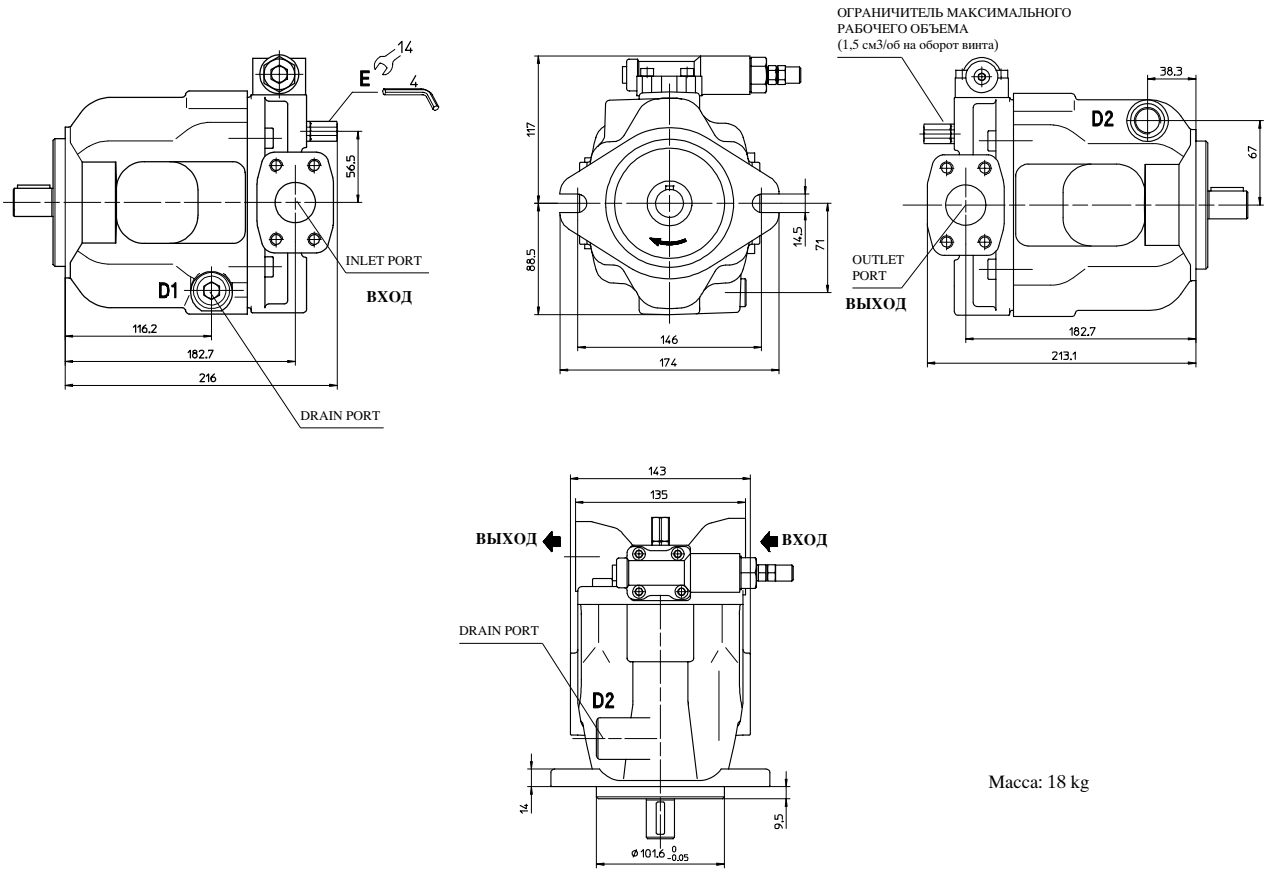
7 РАЗМЕРЫ ТИПА РVРС-*-3029: ОСНОВНОЕ ИСПОЛНЕНИЕ С ТИПОМ УПРАВЛЕНИЯ "С".

РАЗМЕРЫ ПРИСОЕДИНЕНИЯ ГИДРОЛИНИЙ

ВХОД = Фланец SAE 3000 1 1/4"

ВЫХОД = Фланец SAE 6000 3/4"

D1, D2 = 1/2" BSPP



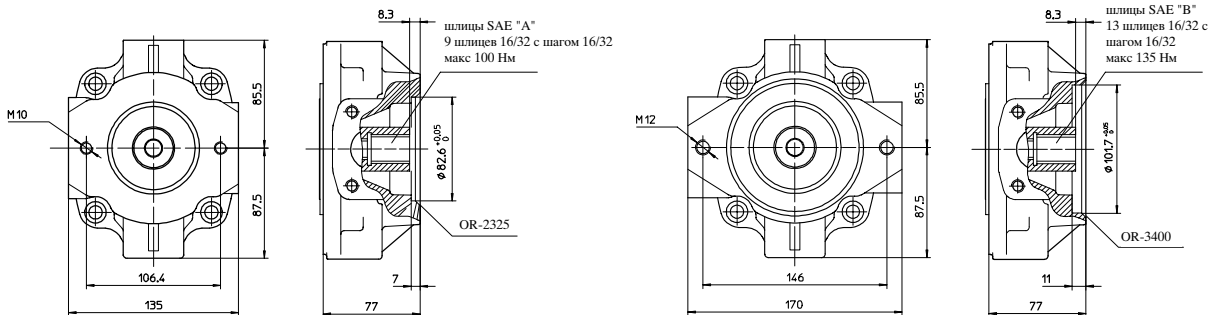
ВАЛ ТИПА "1"

ВАЛ ТИПА "5"



ПЕРЕХОДНЫЙ ФЛАНЕЦ SAE "A" ДЛЯ ТИПА PFE-31

ПЕРЕХОДНЫЙ ФЛАНЕЦ SAE "B" ДЛЯ ТИПА PFE-41



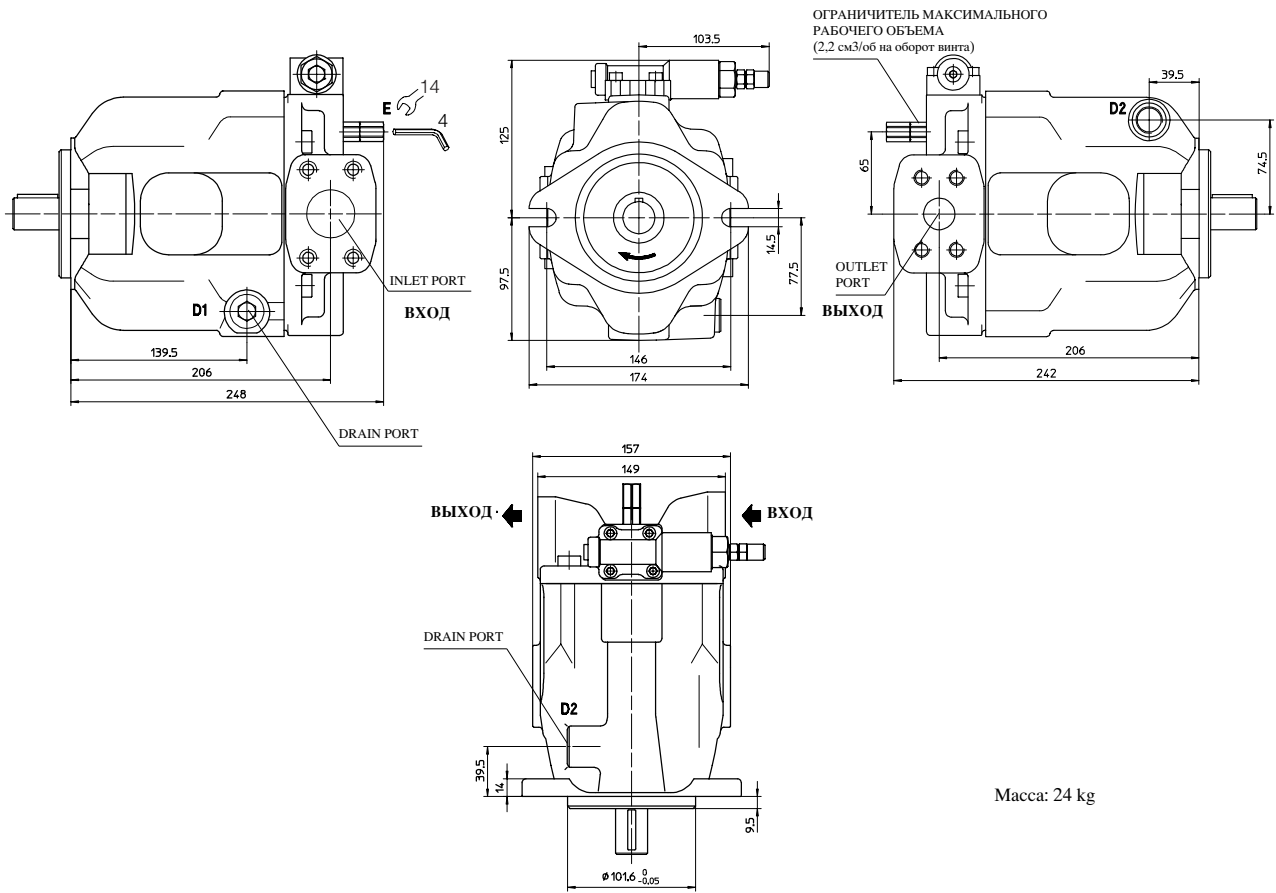
На чертежах показаны насосы с вращением вала по часовой стрелке (исполнение D); для насосов с вращением вала против часовой стрелки (исполнение S) ВХОД и ВЫХОД будут зеркально перевернуты.

РАЗМЕРЫ ПРИСОЕДИНЕНИЯ ГИДРОЛИНИЙ

ВХОД = Фланец SAE 3000 1 1/2"

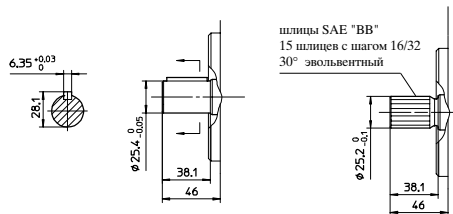
ВЫХОД = Фланец SAE 6000 1"

D1, D2 = 1/2" BSPP



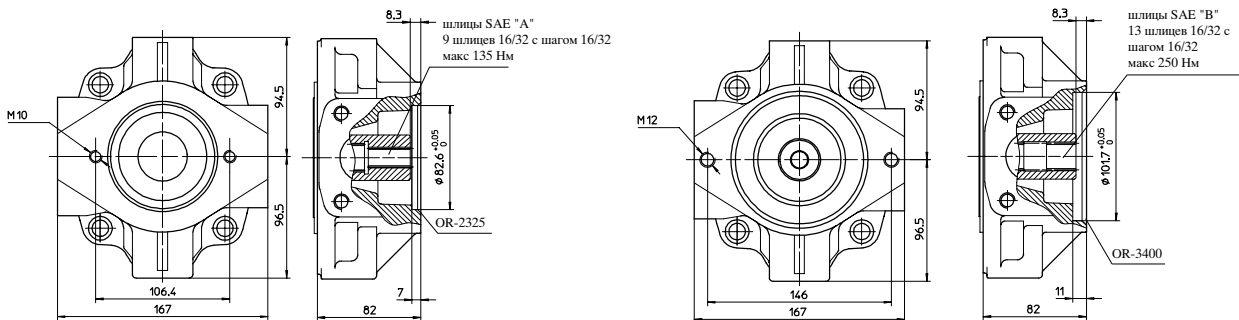
ВАЛ ТИПА "1"

ВАЛ ТИПА "5"



ПЕРЕХОДНЫЙ ФЛАНЕЦ SAE "A" ДЛЯ ТИПА PFE-31

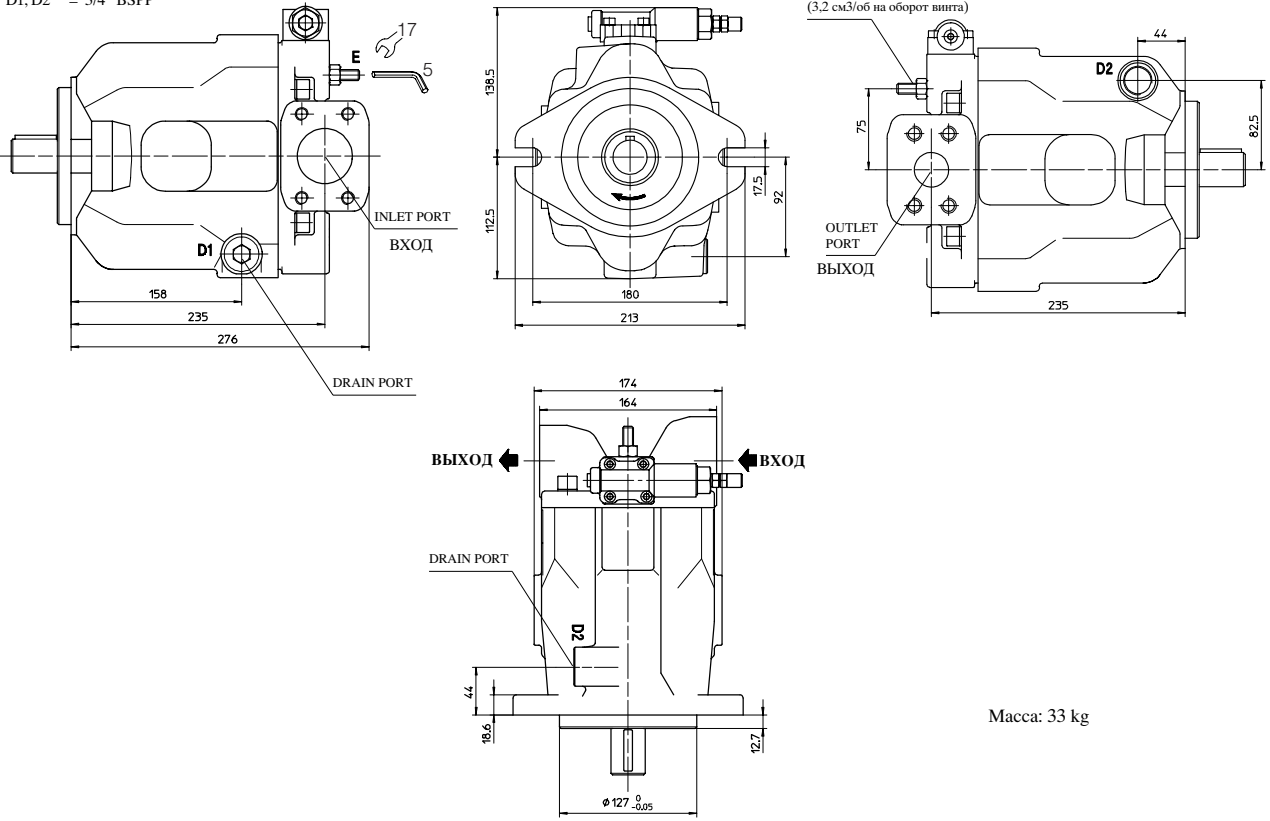
ПЕРЕХОДНЫЙ ФЛАНЕЦ SAE "B" ДЛЯ ТИПА PFE-41



На чертежах показаны насосы с вращением вала по часовой стрелке (исполнение D); для насосов с вращением вала против часовой стрелки (исполнение S) ВХОД и ВЫХОД будут зеркально перевернуты.

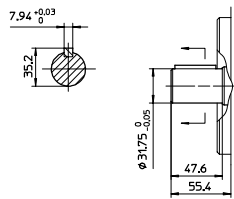
РАЗМЕРЫ ПРИСОЕДИНЕНИЯ ГИДРОЛИНИЙ

ВХОД = Фланец SAE 3000 2"
 ВЫХОД = Фланец SAE 6000 1 1/4"
 D1, D2 = 3/4" BSPP

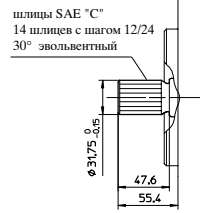


Масса: 33 kg

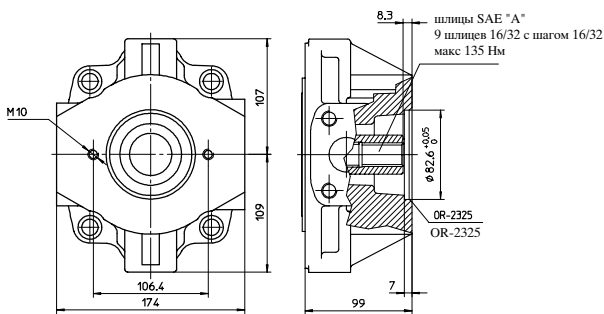
ВАЛ ТИПА "1"



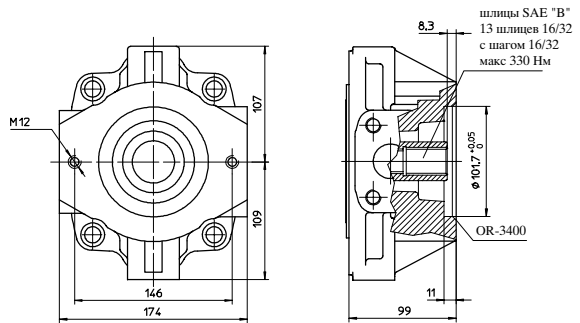
ВАЛ ТИПА "5"



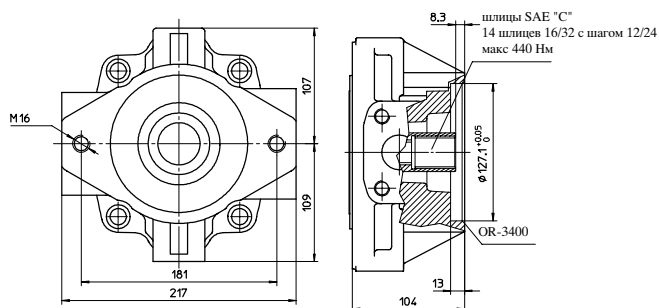
ПЕРЕХОДНЫЙ ФЛАНЕЦ SAE "A" ДЛЯ ТИПА PFE-31



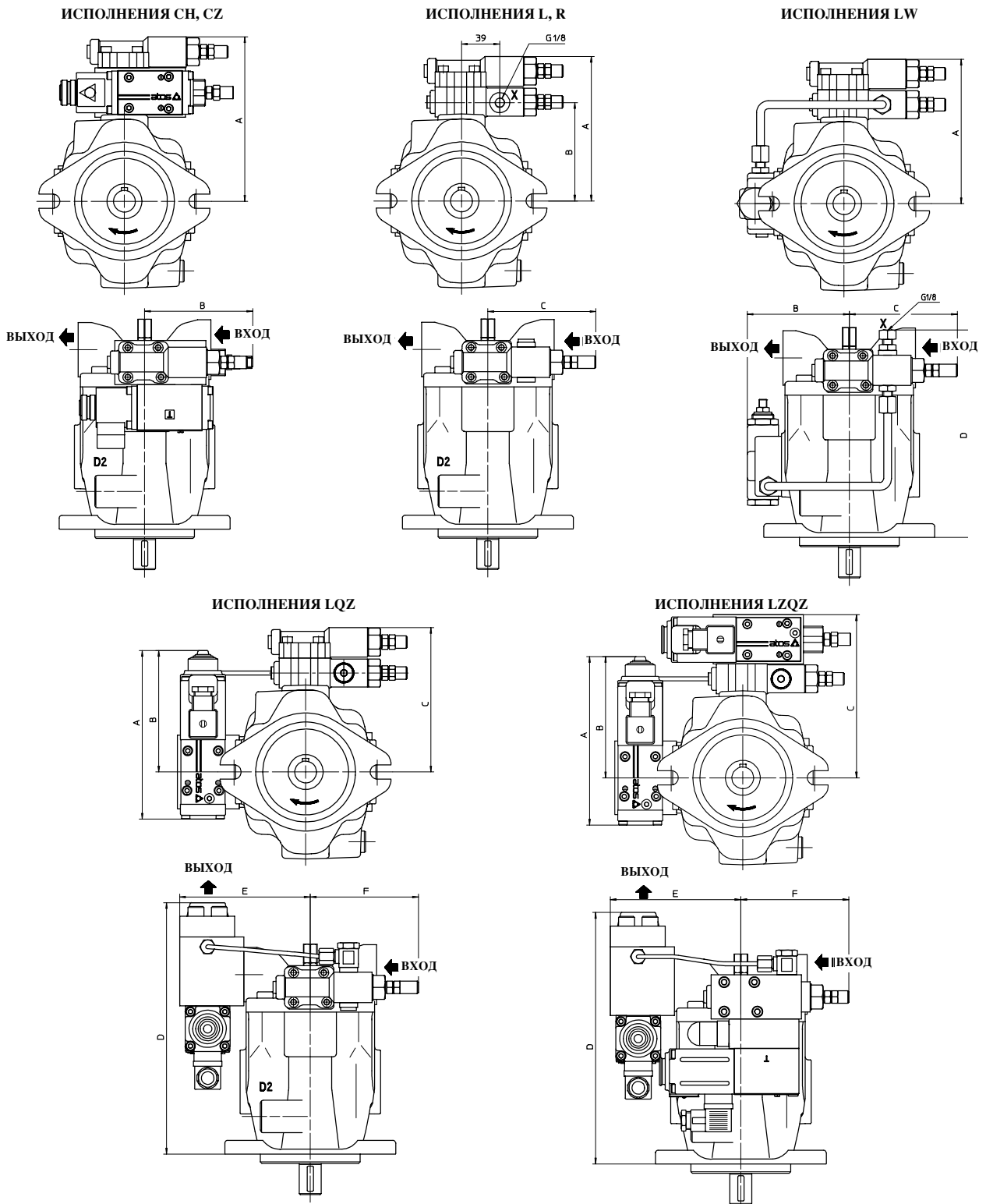
ПЕРЕХОДНЫЙ ФЛАНЕЦ SAE "B" ДЛЯ ТИПА PFE-41



ПЕРЕХОДНЫЙ ФЛАНЕЦ SAE "C" ДЛЯ ТИПА PFE-51

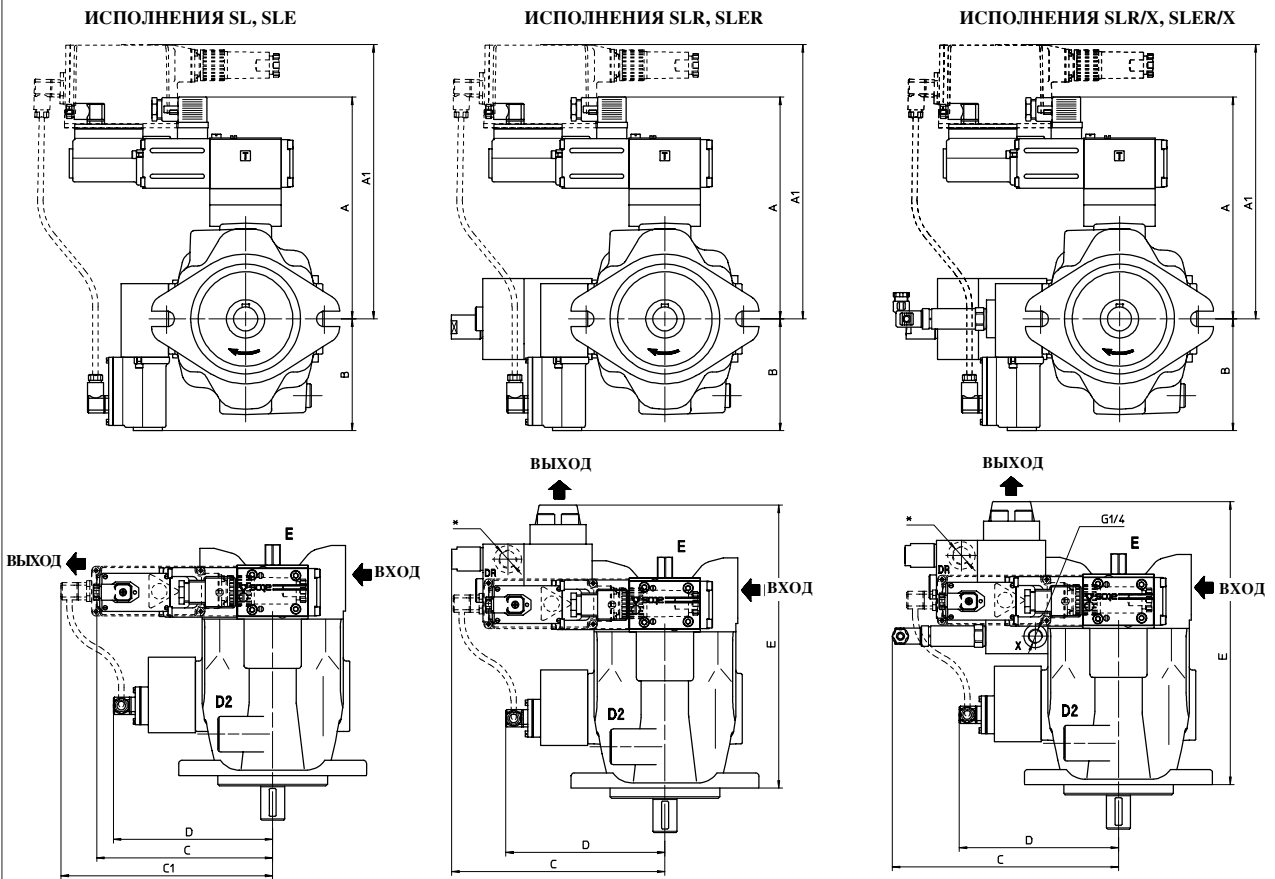


На чертежах показаны насосы с вращением вала по часовой стрелке (исполнение D); для насосов с вращением вала против часовой стрелки (исполнение S) ВХОД и ВЫХОД будут зеркально перевернуты.



На чертежах показаны насосы с вращением вала по часовой стрелке (исполнение D); для насосов с вращением вала против часовой стрелки (исполнение S) ВХОД, ВЫХОД и положение управляющих аппаратов будут зеркально перевернуты.

Тип насоса	Исполнение	A	B	C	D	E	F	Масса (кг)
PVPC-*-3029	CH - CZ	167,5	111	-	-	-	-	22
	L - R	147	100	105,5	-	-	-	19,2
	LW	147	104	110	211	-	-	20
	LQZ	171,5	123,5	147	256	133	110	24
	LZQZ	171,5	123,5	166	256	133	110	27,5
PVPC-*-4046	CH - CZ	189	111	-	-	-	-	28
	L - R	169	122	105,5	-	-	-	25,2
	LW	169	122	105,5	265,5	-	-	26
	LQZ	205,5	140,5	155,5	293	154,5	110	33,6
	LZQZ	205,5	140,5	174	293	154,5	110	37,4
PVPC-*-5073	CH - CZ	189	111	-	-	-	-	36,9
	L - R	169	122	105,5	-	-	-	34,2
	LW	169	122	105,5	265,5	-	-	35
	LQZ	205,5	140,5	169	327	165,5	110	44
	LZQZ	205,5	140,5	187,5	327	165,5	110	47,6



* Дренаж DR = G 3/8" для PVPC-*-3029 и PVPC-*-4046
G 1/2" для PVPC-*-5073

Примечания: регулирующие винты не устанавливаются в исполнениях SLE, SLER, SLER/X

На чертежах показаны насосы с вращением вала по часовой стрелке (исполнение D); для насосов с вращением вала против часовой стрелки (исполнение S) ВХОД, ВЫХОД и положение управляющих аппаратов будут зеркально перевернуты.

Тип насоса	Исполнение	A	B	C	D	E	A1	C1	Масса (кг)
PVPC-*-3029	SL	205,5	103,5	163	147,5	-	-	-	21,6
	SLR	205,5	103,5	197,5	147,5	262	-	-	26
	SLR/X	205,5	103,5	209,5	147,5	262	-	-	26,4
	SLE	-	103,5	-	147,5	-	254	196	22,2
	SLER	-	103,5	-	147,5	262	254	197,5	26,7
	SLER/X	-	103,5	-	147,5	262	254	209,5	27,1
PVPC-*-4046	SL	214,5	103,5	163	154,5	-	-	-	27,6
	SLR	214,5	103,5	216,5	154,5	298	-	-	33,7
	SLR/X	214,5	103,5	216,5	154,5	298	-	-	34,1
	SLE	-	103,5	-	147,5	-	263	196	28,2
	SLER	-	103,5	-	147,5	298	263	216,5	34,3
	SLER/X	-	103,5	-	147,5	298	263	216,5	34,7
PVPC-*-5073	SL	227	103,5	163	163	-	-	-	36,6
	SLR	227	103,5	225,5	163	348,5	-	-	46,7
	SLR/X	227	103,5	225,5	163	348,5	-	-	47,1
	SLE	-	103,5	-	163	-	275,5	196	37,2
	SLER	-	103,5	-	163	348,5	275,5	225,5	47,3
	SLER/X	-	103,5	-	163	348,5	275,5	225,5	47,7