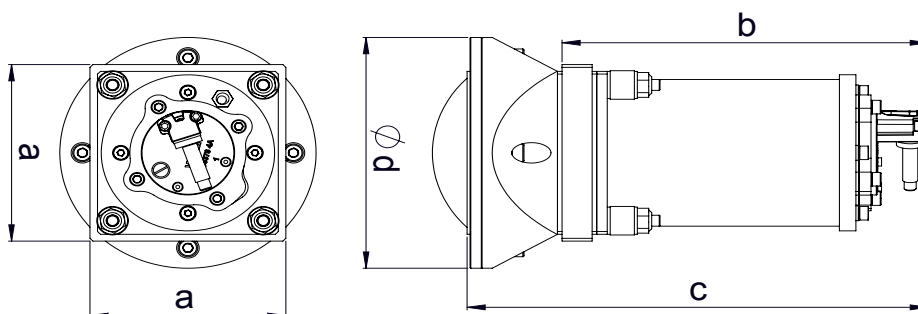




PJ - Пневматические молоты - пушки



ГАБАРИТНЫЕ РАЗМЕРЫ				
Модель	A	B	C	ØD
	мм	мм	мм	мм
PJ 40	130	220	306	170
PJ 63	160	260	363	222
PJ 80	200	308	435	280



ХАРАКТЕРИСТИКИ								
Модель	Мощность	Сила	Мощность	Сила	Потребление воздуха		i Ø Труба мм	Возд. вход BSP
	J	N	J	N	NI			
	3 бар		6 бар		3 бар	6бар		
PJ 40	8.4	199	18.1	429	3.6	5.3	6	1/8" BSP
PJ 63	28.8	589	62	1268	6.4	11.6	8	1/4" BSP
PJ 80	59.2	846	153	2186	12.5	21	8	1/4" BSP

PJ - КОМБИНИРОВАННЫЕ МОЛОТ - ПУШКИ

ПРИМЕНЕНИЕ	Бункер и силос
СЫПУЧИЙ МАТЕРИАЛ	Большого размера, неправильной формы, волокнистый, порошковый, хлопья
РЕШЕНИЕ ПРОБЛЕМЫ	Устранение заторов, мышиных нор, содействие продвижению материала

ХАРАКТЕРИСТИКИ

РАБОЧИЙ ЦИКЛ	Прерывистый
РАБОЧЕЕ ДАВЛЕНИЕ	От 3 бар до 6 бар (от 43 Па*дюйм до 87 Па*дюйм)
ПНЕВМАТИЧЕСКАЯ ЦЕПЬ	Фильтр + регулирующий клапан
КАЧЕСТВО ПОДАЧИ ВОЗДУХА	Класс 5.4.1.
РАБОЧАЯ ТЕМПЕРАТУРА	От -20°C до 80°C (от -4°F до 176°F)
МАКС. УРОВЕНЬ ШУМА	125 дБ(а)
ТЕХНОЛОГИЯ	Разовое воздействие, удар, выход сжатого воздуха
МАТЕРИАЛ	Металлический корпус, нейлоновое основание, пластина металлического крепления, PS040-063 нейлон (PS080 алюминий) голова

ОПЦИИ

ТАЙМЕР	Регулируется от 30сек до 45мин
КАТУШКА СОЛЕНОИДНАЯ	От 24В (ac/dc) до 230V