



I Применение

Клапан INNOVA типа N представляет собой отсечной односедельный клапан с широким диапазоном гигиеничных применений.

I Конструкция и характеристики

Гигиеничная конструкция согласно EHEDG.

Прокладка с особым профилем гарантирует надежность при неблагоприятных условиях эксплуатации.

Гигиеничный дизайн прокладки обеспечивает оптимальную очистку.

Пневмопривод одностороннего действия.

Клапан нормально закрытый (NC).

Клапан нормально открытый (NO) простым поворотом пневмопривода.

Демонтаж внутренних деталей простым ослаблением clamp-хомута.

Открытый корпус позволяет проводить визуальную проверку уплотнения штока.

Корпус регулируется на 360°.

I Технические спецификации

Материалы:

Детали в контакте с продуктом	AISI 316L (1.4404)
Другие детали из нерж.стали	AISI 304 (1.4301)
Прокладки	EPDM согласно FDA 177.2600

Обработка поверхности:

Внутренняя	Полированная $Ra \leq 0,8 \mu m$
Внешняя	Матовая

Размеры:

DIN 11850	DN 25 - DN 100
ASME BPE	OD 1" - OD 4"

Присоединения

Под сварку

Предельные условия эксплуатации:

Температура	-10 °C до +121 °C (EPDM) +140 °C (SIP, макс. 30 мин)
-------------	---

Макс.рабочее давление

10 bar

Мин.рабочее давление

Вакуум

Давление сжатого воздуха

6-8 bar

I Опции

Пневмопривод двойного действия.

Прокладка: FPM, HNBR.

Другие типы присоединений.

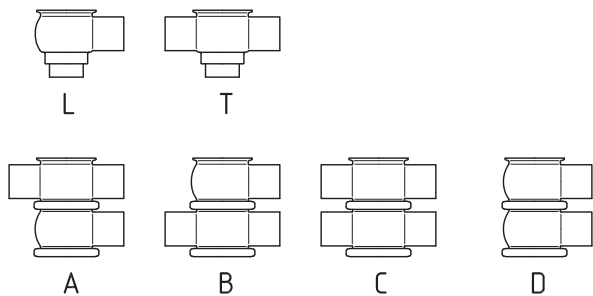
Контрольное устройство: C-TOP и C-TOP+.

Внешние позиционные датчики.

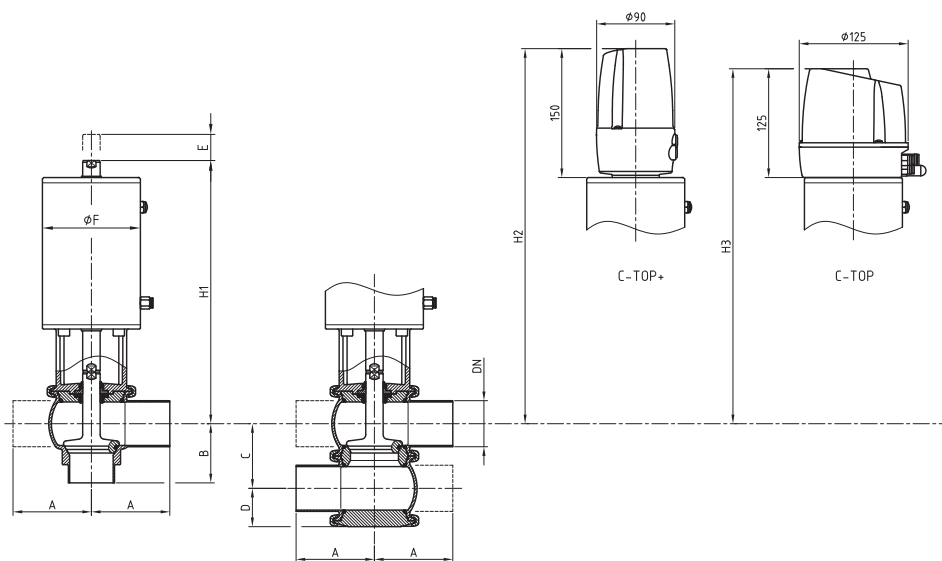
Обработка поверхности: $Ra \leq 0,5 \mu m$.



I Комбинация корпусов



I Размеры



	DN	Pipe ϕ	A	B	C	D	ϕF	E	H ₁	H ₂	H ₃
DIN	25	29 x 1,5	50	50	50	32	87	15	239	367	342
	40	41 x 1,5	85	60	62	38	87	24	240	377	352
	50	53 x 1,5	90	68	74	44	112	31	302	433	408
	65	70 x 2	110	81	92	53	143	37	348	485	460
	80	85 x 2	125	90	107	60	143	37	355	492	467
	100	104 x 2	150	125	127	70	216	34	383	516	491
OD	1"	25,4 x 1,65	50	50	46	30	87	15	241	369	344
	1½"	38,1 x 1,65	85	60	59	36	87	24	242	379	354
	2"	50,8 x 1,65	90	68	72	43	112	31	304	434	409
	2½"	63,5 x 1,65	110	81	86	50	143	37	351	488	463
	3"	76,2 x 1,65	125	90	99	56	143	37	359	496	471
	4"	101,6 x 2,11	150	125	124	69	216	34	384	517	492



Информация, содержащаяся в данной брошюре, ознакомительная. Мы оставляем за собой право без предварительного уведомления вносить поправки в любые сведения и технические характеристики. Более подробную информацию Вы можете найти на нашем сайте. www.inoxpa.com

Максимальное давление в bar / PSI без утечек в седле.

Комбинация привод / корпус клапана и направление давления	Давление воздуха [bar] / [PSI]	Позиция	OD 1" DN 25	OD 1½" DN 40	OD 2" DN 50	OD 2½" DN 65	OD 3" DN 80	OD 4" DN 100
			[bar] / [PSI]					
	6 / 87	NC	10 / 145	6 / 87	5,5 / 79	5,5 / 79	4,5 / 65	5 / 72
	6 / 87	NO	10 / 145	9 / 130	6 / 87	6,5 / 94	5,5 / 79	10 / 145
	6 / 87	A/A	10 / 145	10 / 145	10 / 145	10 / 145	10 / 145	10 / 145

Максимальное давление в bar / PSI, против которого возможно открытие клапана.

Комбинация привод / корпус клапана и направление давления	Давление воздуха [bar] / [PSI]	Позиция	OD 1" DN 25	OD 1½" DN 40	OD 2" DN 50	OD 2½" DN 65	OD 3" DN 80	OD 4" DN 100
			[bar] / [PSI]					
	6 / 87	NC	10 / 145	10 / 145	10 / 145	9,5 / 137	8,5 / 123	10 / 145
	6 / 87	NO	10 / 145	7,5 / 108	10 / 145	9 / 130	10 / 145	6 / 87

A = Воздух
P = Давление продукта

NC = Нормально закрытый
NO = Нормально открытый
A/A = Двойного действия

Внимание: Показатели для стандартных приводов.

Для других показателей давления, возможен монтаж приводов больших размеров.



Информация, содержащаяся в данной брошюре, ознакомительная. Мы оставляем за собой право без предварительного уведомления вносить поправки в любые сведения и технические характеристики. Более подробную информацию Вы можете найти на нашем сайте. www.inoxpa.com