

СИСТЕМЫ СВОДОБРУШЕНИЯ



THE WORLDWIDE LEADER IN VIBRATION TECHNOLOGY







Введение

Профиль компании	4
Почему системы сводообрушения?	6
Где используются системы сводообрушения?	6
Ассортимент	7

ВНУТРЕННЕЕ ПРИМЕНЕНИЕ

ВИБРАЭРАТОРЫ	8
VBS - Виброаэратор	9
VBS - Виброаэратор набор для наружного монтажа	10
VBT – Аэратор для автоцистерн	11
I100 – Пластина аэрации	12
U – Жиклер аэрации	13
ПНЕВМОПУШКИ	14
PG - Пневмопушка	15
PJ – Пневматический молот-пушка	16

НАРУЖНОЕ ПРИМЕНЕНИЕ

ЛИНЕЙНЫЕ ПНЕВМАТИЧЕСКИЕ ВИБРАТОРЫ	18
PS – Пневматический молот	19
P – Пневматический вибратор постоянного удара	20
K – Поршневой пневматический вибратор	22
F – Поршневой пневматический вибратор	23
ПНЕВМАТИЧЕСКИЕ ВИБРАТОРЫ	24
S - Шариковые	25
OR - Роликовые	26
OT - Турбинные	27
ЭЛЕКТРИЧЕСКИЕ ВИБРАТОРЫ	28
MVE-MICRO - 2 полюса	29
MVE - 2 полюса	30
MVE-DC – Постоянного тока	32
ГИДРАВЛИЧЕСКИЕ ВИБРАТОРЫ	34
MVO	35



Мировой лидер в области вибрационных технологий

Компания OLI является **мировым лидером по объему продаж среди производителей электрических и пневматических вибраторов**. Высокий уровень обслуживания клиентов достигается за счет 17-ти торговых представительств, 36-ти товарных складов и 7-ми заводов-изготовителей OLI, расположенных по всему миру.

ТРИ ГРУППЫ ТОВАРОВ, КОТОРЫЕ ПРЕДЛАГАЮТ ОПТИМАЛЬНЫЕ РЕШЕНИЯ ДЛЯ УДОВЛЕТВОРЕНИЯ САМЫХ ВЫСОКИХ ТРЕБОВАНИЙ КЛИЕНТОВ.

ПРОМЫШЛЕННЫЕ ВИБРАТОРЫ	ТЕХНОЛОГИИ СОДЕЙСТВИЯ ДВИЖЕНИЮ	УПЛОТНЕНИЕ БЕТОНА
		
Электрические вибраторы для вибрационного оборудования.	Полный ассортимент электрических и пневматических вибраторов для решения любых проблем с продвижением продукта	Глубинные вибраторы и преобразователи для эффективного уплотнения бетона

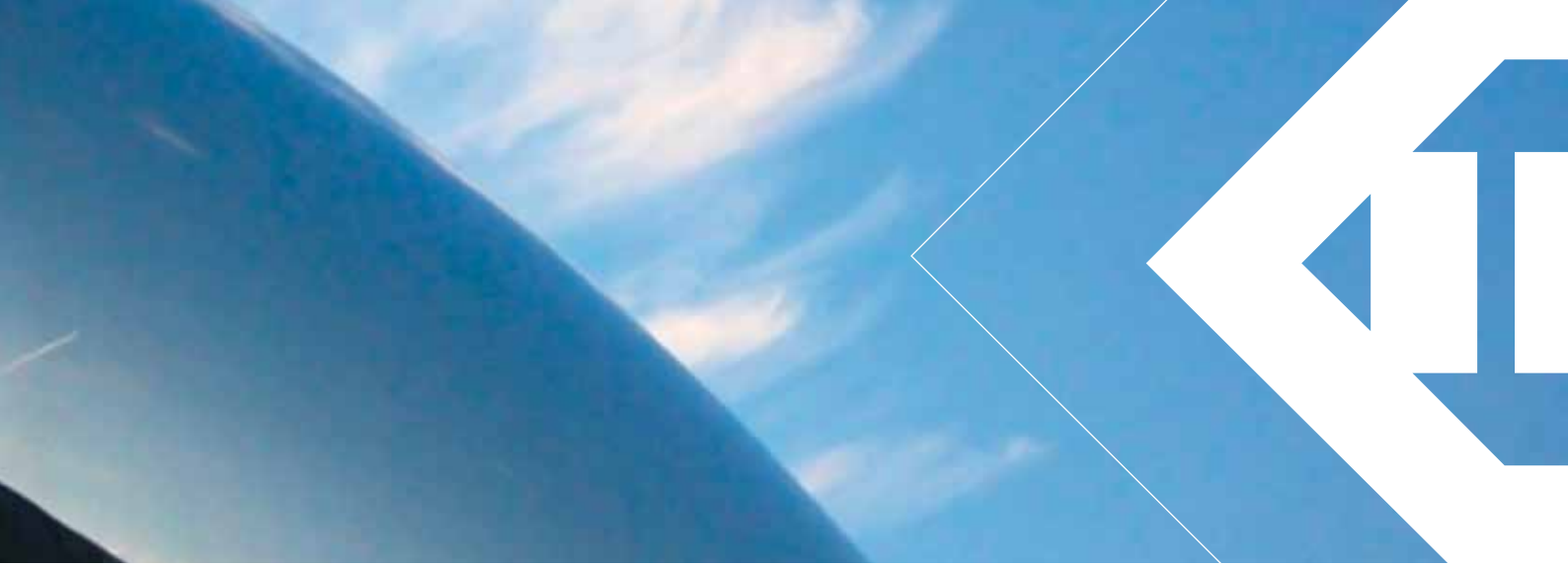
Изначально компания специализировалась на производстве глубинных вибраторов для уплотнения бетонной смеси. Сейчас OLI является **мировым лидером в области вибрационных технологий** и предлагает полный ассортимент электрических и пневматических, внутренних и наружных вибраторов.

Производя конкурентоспособную высококачественную продукцию с широким спектром применения, OLI успешно подстраивается под требования постоянно меняющегося рынка, **сочетая в своей продукции высокую эффективность и надежность**. Яркий сторонник инноваций, компания OLI стремится всегда быть во главе самых передовых разработок.

Будучи компанией с мировым именем на рынке вибрационных технологий, основной упор своей бизнес-стратегии OLI делает на **наличие товара на складах по всему миру**. Отличная клиентская служба имеет **основополагающее значение**: компания гарантирует оперативную обработку заказов, чтобы клиенты по всему миру могли получать продукцию и услуги самого высокого качества.

OLI работает со специалистами самой высокой квалификации, **которые могут разработать подходящее техническое решение под специфические требования заказчика**. Команду инженеров-специалистов по разработке эффективного, надежного и безопасного оборудования, дополняет группа **сертифицированных глобальных менеджеров**.

OLI поставляет своим клиентам ультрасовременное оборудование и параллельно с этим разрабатывает чертежи следующего поколения продукции.



ОГРОМНЫЙ ОПЫТ РАБОТЫ В ДАННОМ СЕКТОРЕ

Более 50 лет **ОПЫТА** в решении проблем обработки материалов, делают компанию OLI идеальным партнером во всех сферах промышленности.

В распоряжении клиента находится **ГРУППА СПЕЦИАЛИСТОВ** для разработки и предложения решений, которые идеально подойдут под любой тип оборудования и материалов, присутствующих на рынке.

Компания OLI со всей серьезностью подходит к поставленным задачам: тип обрабатываемого продукта, условия процесс обработки. **ПОТРЕБНОСТИ КЛИЕНТА** всегда находятся на первом месте.

ГЛОБАЛЬНАЯ СЕТЬ ПРОДАЖ КОМПАНИИ OLI предлагает своим клиентам быструю доставку товара на склады дистрибьюторов, расположенные в более чем 50-и странах мира.

OLI ПОМОЖЕТ СДЕЛАТЬ ПРАВИЛЬНЫЙ ВЫБОР



КОНФИГУРАТОР ПОДБОРА ОБОРУДОВАНИЯ

НИ СЛИШКОМ БОЛЬШОЙ, НИ СЛИШКОМ МАЛЕНЬКИЙ, А ИДЕАЛЬНО ПОДОБРАННЫЙ.

В дополнение к клиентскому сервису, OLI разработала приложение, которое шаг за шагом помогает подобрать наиболее подходящий вибратор для проекта.

КОНФИГУРАТОР OLI – ОСНОВНЫЕ ПРЕИМУЩЕСТВА

- Доступен через интернет
- Обновления в режиме реального времени
- Многоязычная платформа



ДЛЯ ЧЕГО ИСПОЛЬЗУЮТСЯ СИСТЕМЫ СВОДООБРУШЕНИЯ?

СИТУАЦИЯ

Из-за своих характерных особенностей, многие **СЫПУЧИЕ МАТЕРИАЛЫ** внутри силосов, бункеров, желобов, трубопроводов, резервуаров или любых других контейнеров будут **ПРИЛИПАТЬ К ПОВЕРХНОСТИ**.

ПРОБЛЕМА

Любые шероховатые поверхности, изгибы, острые углы, неправильная форма контейнера, могут препятствовать продвижения продукта, приводя таким образом к **ДОПОЛНИТЕЛЬНЫМ НАКЛАДНЫМ РАСХОДАМ**.

РЕШЕНИЕ

СИСТЕМЫ СВОДООБРУШЕНИЯ предназначены для решения проблем, вызванных ошибками проектирования или характеристиками обрабатываемого порошка или гранул. Кроме того, они **ПОВЫШАЮТ ЭФФЕКТИВНОСТЬ ПРОЦЕССА И УЛУЧШАЮТ БЕЗОПАСНОСТЬ УСТАНОВКИ**.



ГДЕ ИСПОЛЬЗУЮТСЯ СИСТЕМЫ СВОДООБРУШЕНИЯ?

ОТРАСЛИ

Пищевая
Кормовая
Удобрения
Сельское хозяйство
Фармацевтика
Химическая
Пластмассы
Цемент
Стекло
Очистка воздуха
Автомобильная
Горнодобывающая

ПРИМЕНЕНИЕ

Силосы
Бункеры
Спускные желоба
Трубопроводы
Молотилки
Прицепы-самосвалы

ПРЕИМУЩЕСТВА

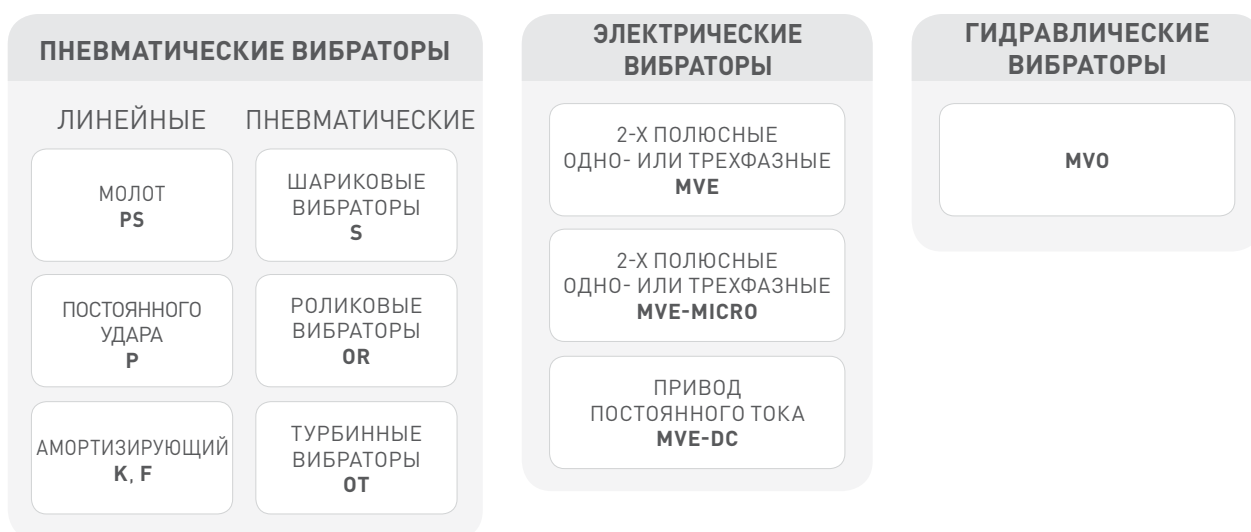
Безопасность
Экономичность
Прочность
Надежность
Простота установки
Высокие эксплуатационные показатели
Доступность
Повышение производительности

АССОРТИМЕНТ ПРОДУКЦИИ

ВНУТРЕННЕЕ ПРИМЕНЕНИЕ → В КОНТАКТЕ С МАТЕРИАЛОМ



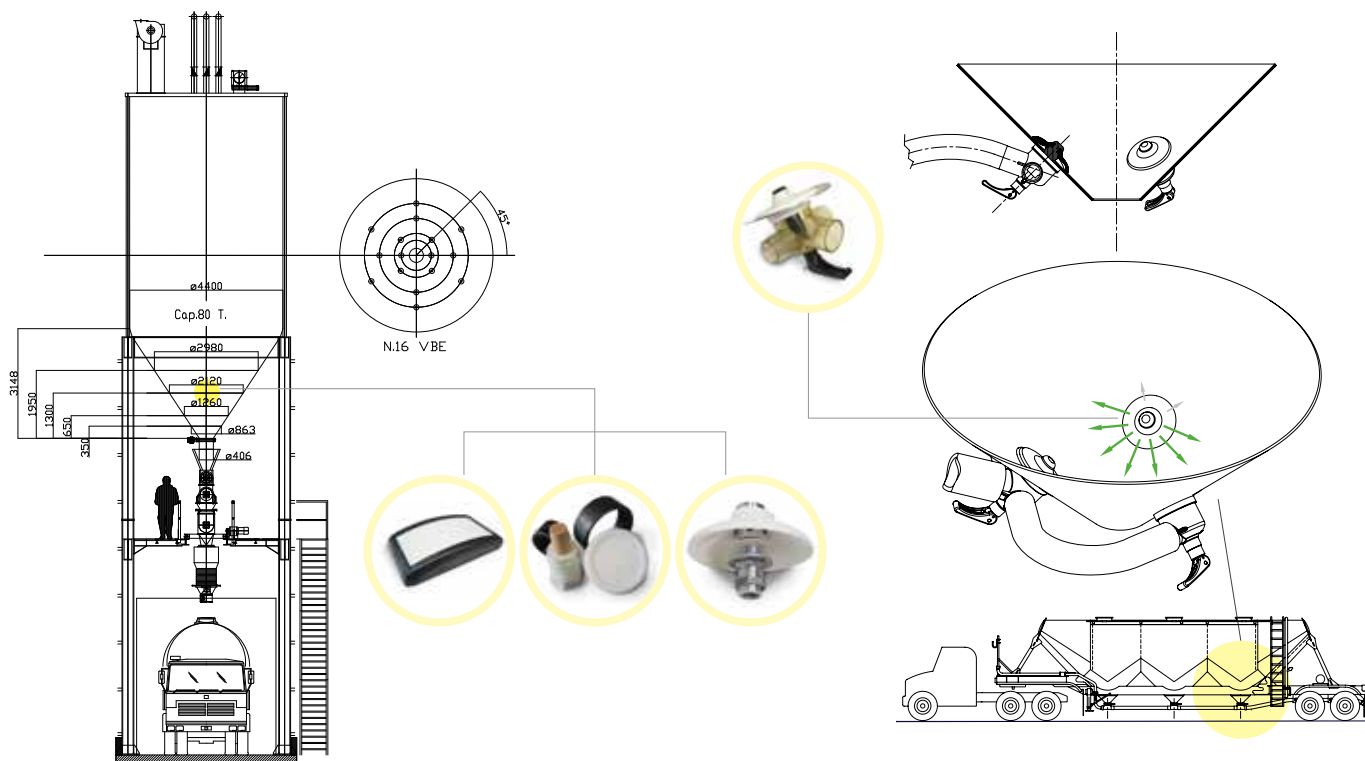
НАРУЖНОЕ ПРИМЕНЕНИЕ → БЕЗ КОНТАКТА С МАТЕРИАЛОМ



АЭРАТОРЫ

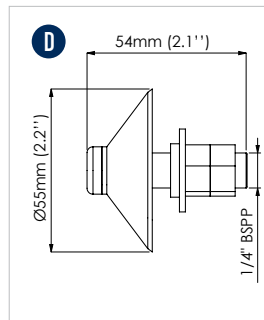
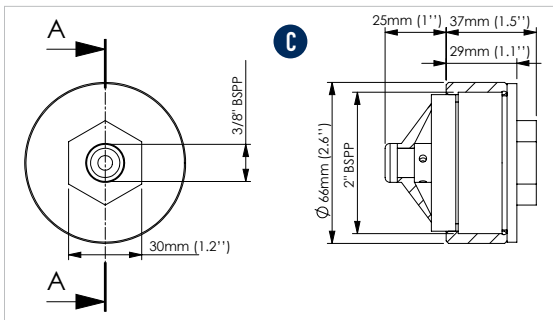
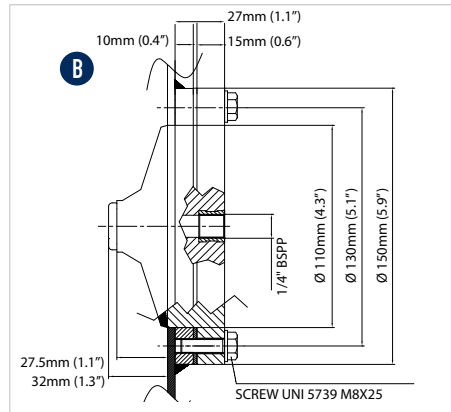
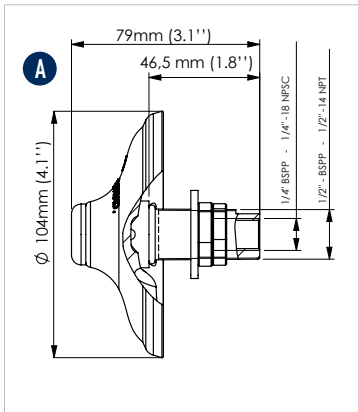
СЕРИЯ	ПРИМЕНЕНИЕ	СЫПУЧИЙ МАТЕРИАЛ	ХАРАКТЕРИСТИКИ	ПРЕИМУЩЕСТВА
<p>Виброаэратор VB</p> 	<p>Силосы Бункеры Трубопроводы Автоцистерны Вагон-цистерны</p>	<p>Сухие, мелкодисперсные порошки. Цемент Известь Пигменты Пластмассы Мука Сахар Крахмал Кофе</p>	<p>Для пищевых и химических порошков</p>	<p>Экономичность Простота установки Эффективность Долговечность Доступны в двух видах (MICRO и standard) Наружный монтаж</p>
<p>Пластина аэрации</p> 	<p>Силосы Бункеры</p>	<p>Пригоден для цемента и извести</p>	<p>Низкое потребление воздуха (давление 0.2 бар) Создает псевдооживленный слой</p>	<p>Экономичность Простота установки Набор наружного монтажа</p>
<p>Жиклеры аэрации U</p> 	<p>Силосы Бункеры</p>	<p>Пригоден для цемента и извести</p>	<p>Низкое потребление воздуха (давление 0.2 бар) Создает псевдооживленный слой</p>	<p>Экономичность Простота установки Компактный дизайн Могут быть установлены в существующие технологические системы Набор наружного монтажа</p>

ПРИМЕНЕНИЕ





VBS – Вибрационные аэраторы



ПРОДУКТ	Рис.	ЦВЕТ МЕМБРАНЫ	МАТЕРИАЛ ШТОКА	ПОТРЕБЛЕНИЕ ВОЗДУХА								РАБОЧАЯ ТЕМПЕРАТУРА			
				0.8 bar (11.6 psi)		2 bar (29 psi)		4 bar (58 psi)		6 bar (87 psi)		°C		°F	
				л/мин	Cfm	л/мин	Cfm	л/мин	Cfm	л/мин	Cfm	Мин.	Макс.	Мин.	Макс.
VBS	A	Белый	Алюминий	600	20	800	28	950	33	1150	40	-40	170	-40	338
VBSI	A	Белый	Нержавеющая сталь	600	20	800	28	950	33	1150	40	-40	170	-40	338
VBSIHT	A	Красный	Нержавеющая сталь	600	20	800	28	950	33	1150	40	-40	235	-40	455
VBSIMD	A	Голубой	Нержавеющая сталь	600	20	800	28	950	33	1150	40	-40	170	-40	338
VBE	B	Белый	Нейлон	-	-	100	3.53	150	5.29	250	8.82	-40	80	-40	176
VBSME	C	Белый	Нейлон	130	4.6	150	5.3	-	-	-	-	-40	80	-40	176
VBSM	D	Белый	Алюминий	100	3.5	150	5	-	-	-	-	-40	170	-40	338
VBSMI	D	Белый	Нержавеющая сталь	100	3.5	150	5	-	-	-	-	-40	170	-40	338
VBSMIHT	D	Красный	Нержавеющая сталь	100	3.5	150	5	-	-	-	-	-40	235	-40	455
VBSMIMD	D	Голубой	Нержавеющая сталь	100	3.5	150	5	-	-	-	-	-40	170	-40	338

VBS - ВИБРАЦИОННЫЕ АЭРАТОРЫ

ПРИМЕНЕНИЕ Силосы, бункеры, трубопроводы

СЫПУЧИЙ МАТЕРИАЛ Сухой, мелкодисперсный, гранулированный

РЕШЕНИЕ ПРОБЛЕМЫ Устранение заторов, «крысиных» нор, содействие продвижению материала

ХАРАКТЕРИСТИКИ

РАБОЧИЙ ЦИКЛ Непрерывный и прерывистый

РАБОЧЕЕ ДАВЛЕНИЕ от 0.8 бар до 6 бар (От 12 psi до 87 psi) - Рекомендуемое: 4 бара (58 psi)

VBS Micro от 0.8 бар до 2 бар (от 12 psi до 29 psi)

ПНЕВМАТИЧЕСКАЯ ЦЕПЬ Фильтр + регулирующий клапан

КАЧЕСТВО ПОДАЧИ ВОЗДУХА (Класс 5.4.1)

ТЕХНОЛОГИЯ Виброаэратор

МАТЕРИАЛ Силиконовая мембрана [пищевая промышленность] - FDA 177.2600

Штуцер из алюминия и нержавеющей стали [пищевая и фармацевтическая промышленности]

Нейлоновый корпус со стальным кольцом [VBSME]

ОПЦИИ

НАБОР ДЛЯ НАРУЖНОГО МОНТАЖА Прямоугольная пластина из нержавеющей стали и кронштейн для установки

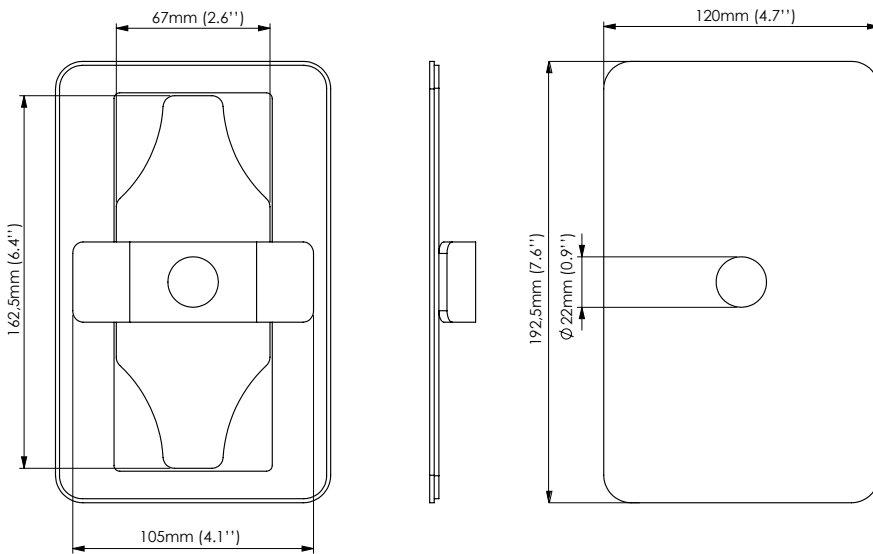




VBS - Вибрационные аэраторы – Набор для наружного монтажа

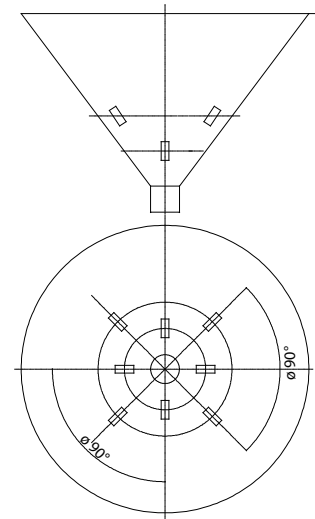
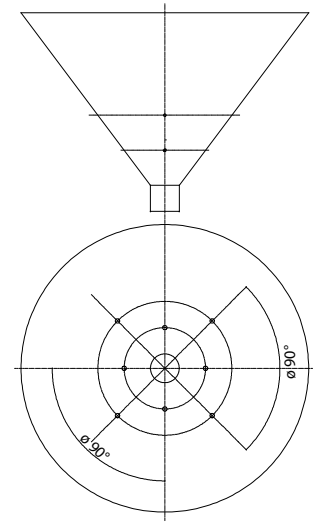


*** VBS НЕ ВКЛЮЧЕНО
В КОМПЛЕКТ
НАРУЖНОГО
МОНТАЖА.**

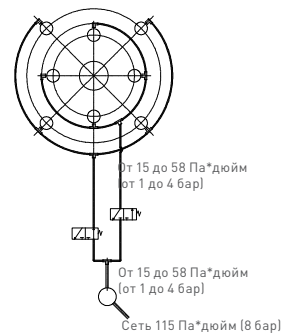


ВИБРОАЭРАТОРЫ - КОМПЛЕКТ ДЛЯ НАРУЖНОГО МОНТАЖА

РЕШЕНИЕ ПРОБЛЕМЫ	Позволяет устанавливать VBS на силосы, к которым затруднен доступ изнутри
МАТЕРИАЛ	Прямоугольная пластина из нержавеющей стали
РАЗМЕР ПЛАСТИНЫ	120 x 192.5 мм (4.72" x 7.58")
РАЗМЕР ОТВЕРСТИЯ	67 x 162.5 мм (2.64" x 6.40") *VBS не включен в стоимость



Пневматическая цепь виброаэраторов

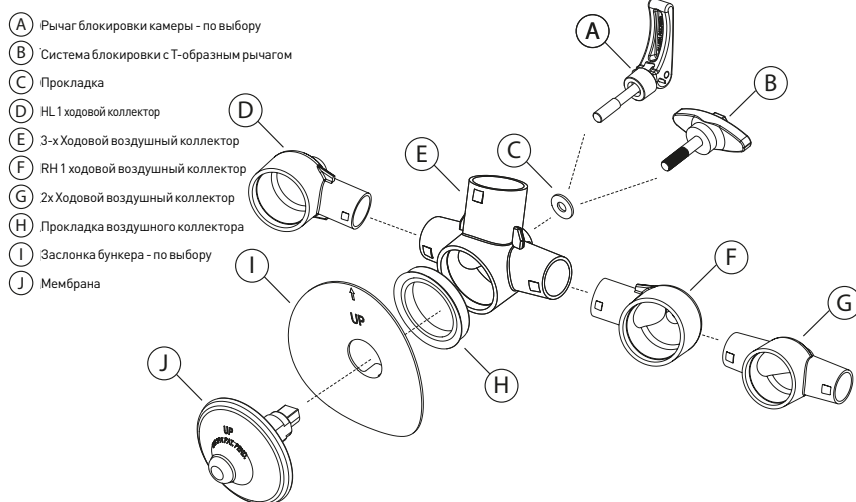
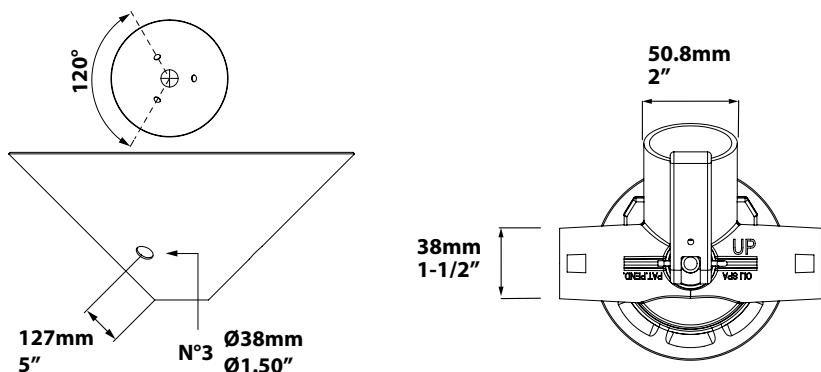


Эта информация подготовлена без каких-либо гарантий, представителей, обязательств или лицензий. Ее достоверность основывается на данных, доступных Оли, или она поступила из источников, которые Оли считает достоверными. Оли не несет за нее никакой юридической ответственности.





VBT – Серия - Виброаэраторы для автоцистерн



VBT – ВИБРОАЭРАТОРЫ ДЛЯ АВТОЦИСТЕРН

ПРИМЕНЕНИЕ Цистерна с сухим продуктом, железнодорожный танкер

СЫПУЧИЙ МАТЕРИАЛ Сухой, мелкодисперсный, гранулированы

РЕШЕНИЕ ПРОБЛЕМЫ Устранение заторов, «крысиных» нор, содействие продвижению материала

ХАРАКТЕРИСТИКИ

РАБОЧИЙ ЦИКЛ Непрерывный (подходит для использования с компрессором)

РАБОЧЕЕ ДАВЛЕНИЕ От 0.7 бар до 2 бар (От 10 psi до 29 psi)

ПНЕВМАТИЧЕСКИЙ ЦИКЛ Подходит для прицепа стандартной массы, работает со всеми стандартными конструкциями

РАБОЧАЯ ТЕМПЕРАТУРА От -40 °C до 170 °C (От -40 °F до 340 °F)

ТЕХНОЛОГИЯ Виброаэрация

МАТЕРИАЛ Голубая силиконовая мембрана, определяемая металлдетектором. Соответствует стандартам FDA 177.2600

Стержень - черный полиакриламид, уплотненный стекловолокном. Соответствует 10/2011/EC - FDA - UL94

Коллектор - черный полиакриламид, уплотненный стекловолокном. Соответствует 10/2011/EC - FDA - UL94

Коллектор - прозрачный материал соответствует стандарту ISO 10993 - FDA 21 CFR 177.1655 - NSF 51 - UL94

Рычаг и Т-образная ручка- черный полиакриламид, уплотненный стекловолокном/вал с резьбой из нержавеющей стали

Силиконовая прокладка

ОПЦИИ

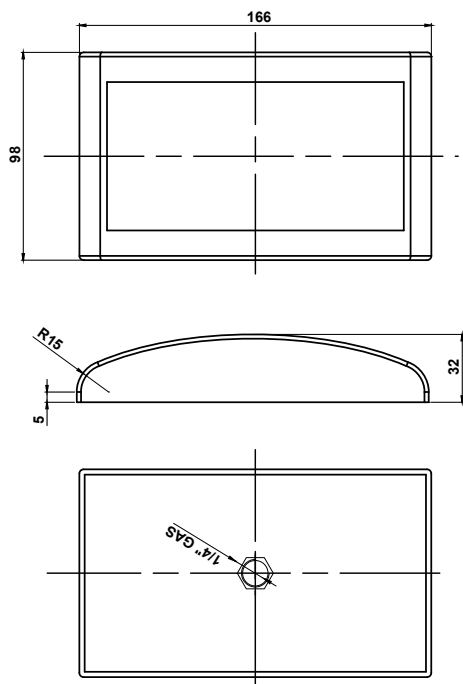
РЫЧАГ Материал вала: AISI304

ЗАСЛОНКА БУНКЕРА Нержавеющая сталь.

СИЛИКОНОВАЯ МЕМБРАНА Белый цвет



I100 - Пластины аэрации



ПОТРЕБЛЕНИЕ ВОЗДУХА		
МОДЕЛЬ	0.2 бар (2.9 Па*дюйм)	
	л/мин	куб. фунты/ мин
I100	2	0.07

I100 - ПЛАСТИНЫ АЭРАЦИИ

ПРИМЕНЕНИЕ Бункеры и силосы

СЫПУЧИЙ МАТЕРИАЛ Мелкодисперсный и порошковый, не гигроскопический (цемент и известь)

РЕШЕНИЕ ПРОБЛЕМЫ Устранение заторов, «крысиных» нор, содействие продвижению материала

ХАРАКТЕРИСТИКИ

РАБОЧИЙ ЦИКЛ Непрерывный

РАБОЧЕЕ ДАВЛЕНИЕ 0.2 бар (2.9 Па*дюйм)

ПНЕВМАТИЧЕСКАЯ ЦЕПЬ Фильтр + регулирующий клапан

КАЧЕСТВО ПОДАЧИ ВОЗДУХА Класс 5.4.1.

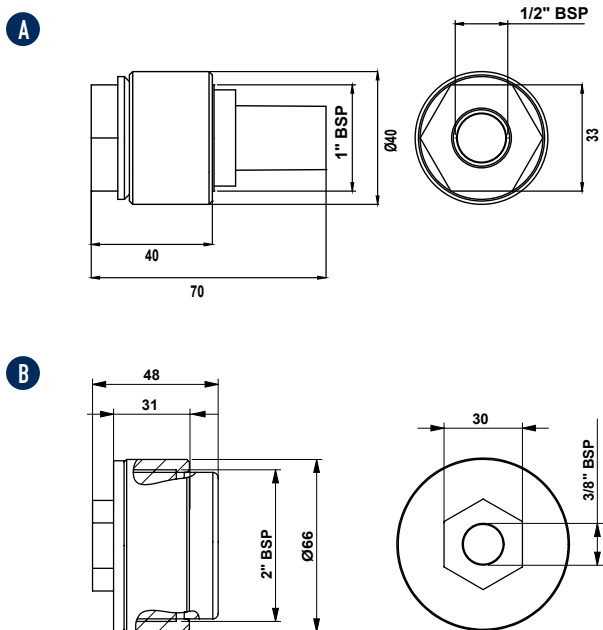
РАБОЧАЯ ТЕМПЕРАТУРА От -20 °C до 80 °C (от -4 °F до 176 °F)

ТЕХНОЛОГИЯ Псевдооживление

МАТЕРИАЛ Синтетический пластиковый фильтр, пластиковый корпус



U - Жиклеры аэрации



ПОТРЕБЛЕНИЕ ВОЗДУХА					
МОДЕЛЬ	РИС.	0.2 бар (2.9 Па*дюйм)		1 бар (14 Па*дюйм)	
		л/мин	Cfm	л/мин	Cfm
U025	A	0.83	0.03	-	-
U060	B	-	-	30	1.1

U - ЖИКЛЕРЫ АЭРАЦИИ

ПРИМЕНЕНИЕ Бункер, силос, трубопроводы

СЫПУЧИЙ МАТЕРИАЛ Мелкодисперсный и порошковый, не гигроскопический (цемент, известь)

РЕШЕНИЕ ПРОБЛЕМЫ Устранение заторов, «крысиных» нор, содействие продвижению материала

ХАРАКТЕРИСТИКИ

РАБОЧИЙ ЦИКЛ Непрерывный

РАБОЧЕЕ ДАВЛЕНИЕ От 0.2 бар до 1 бар (от 2.9 Па*дюйм до 14 Па*дюйм)

ПНЕВМАТИЧЕСКАЯ ЦЕПЬ Фильтр + регулирующий клапан

КАЧЕСТВО ПОДАЧИ ВОЗДУХА Класс 5.4.1.

РАБОЧАЯ ТЕМПЕРАТУРА От -20 °C до 80 °C (От -4 °F до 176 °F)

ТЕХНОЛОГИЯ Псевдоожижение

МАТЕРИАЛ U060 Втулка из углеродистой стали, обожжённый фильтр PE, нейлоновый корпус

U025 Втулка из углеродистой стали, латунный фильтр, нейлоновый (UV устойчивый) корпус

ПНЕВМОПУШКИ

СЕРИЯ

Пневмопушка
PG



ПРИМЕНЕНИЕ

Силос
Бункер

СЫПУЧИЙ МАТЕРИАЛ

Сыпучие материалы крупного размера или неправильной формы. Пыль или хлопья волокнистых материалов.
Древесные волокна
Текстильные волокна
Бумага
Пластик
Отруби

ХАРАКТЕРИСТИКИ

Компактный дизайн с интегрированным электромагнитным клапаном.
Тонкий слой воздуха, сгенерированный пушкой высокого давления, помогает очищать поверхность бункера.

ПРЕИМУЩЕСТВА

Подходит для ломки «мостов»
Экономичность
Простота установки
Низкое потребление воздуха
Поставляется с монтажной пластиной

пневматический
молот - пушка
PJ



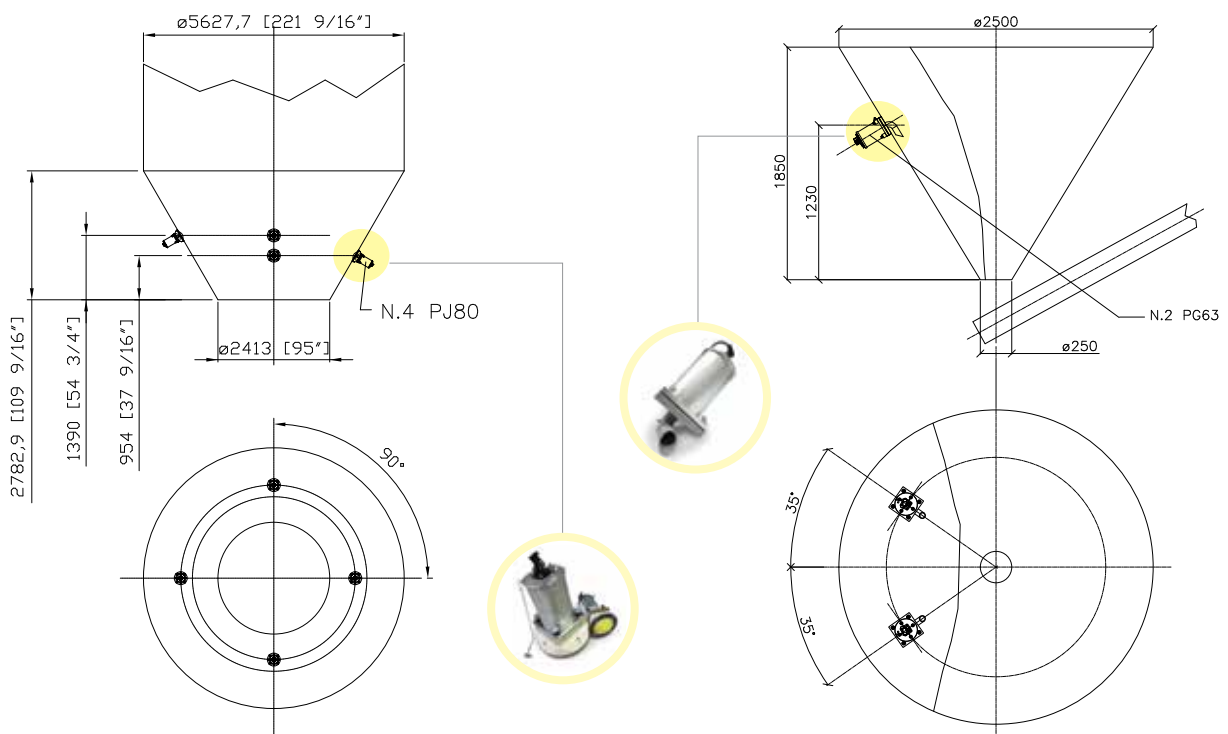
Силос
Бункер

Известковая, керамическая пыль.
Цемент
Зола
Овощная мука
Удобрения
Чистящие средства
Пигменты
Глины
Оксиды

Компактный дизайн с интегрированным электромагнитным клапаном.
Совокупный эффект пневматической пушки ударного действия обеспечивает эффективное устранение «мостов» и «крысиных» нор.

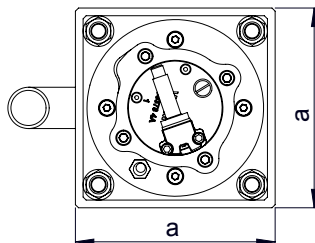
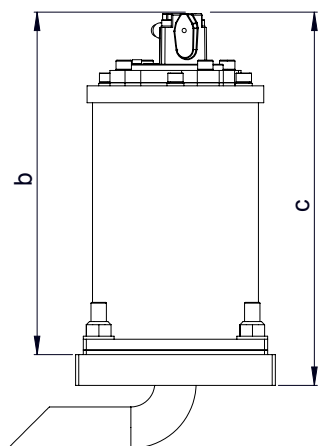
Эффективность
Простота установки
Комбинированный эффект
Инновационная разработка
Поставляется с монтажной пластиной

ПРИМЕНЕНИЕ





PG - Пневмопушки



ГАБАРИТНЫЕ РАЗМЕРЫ

МОДЕЛЬ	ПОТРЕБЛЕНИЕ ВОЗДУХА (NL)		Ø ТРУБЫ mm	ВОЗДУШНЫЙ ВХОД BSPP	A mm	B mm	C mm
	3 бар	6 бар					
PG 40	3.6	5.3	6	1/8" BSPP	130	220	243
PG 63	6.4	11.6	8	1/4" BSPP	160	260	283
PG 80	12.5	21	8	1/4" BSPP	200	308	336

PG - ПНЕВМОПУШКИ

ПРИМЕНЕНИЕ Бункер и силос

СЫПУЧИЙ МАТЕРИАЛ Большого размера, неправильной формы, волокнистый, порошковый, хлопья

РЕШЕНИЕ ПРОБЛЕМЫ Устранение заторов, «крысиных» нор, содействие продвижению материала

ХАРАКТЕРИСТИКИ

РАБОЧИЙ ЦИКЛ Прерывистый

РАБОЧЕЕ ДАВЛЕНИЕ От 3 бар до 6 бар (от 43 Па*дюйм до 87 Па*дюйм)

ПНЕВМАТИЧЕСКАЯ ЦЕПЬ Фильтр + регулирующий клапан

КАЧЕСТВО ПОДАЧИ ВОЗДУХА Класс 5.4.1.

РАБОЧАЯ ТЕМПЕРАТУРА От -20 °C до 80 °C (От -4 °F до 176 °F)

МАКС. УРОВЕНЬ ШУМА 105 дБ (а)

ТЕХНОЛОГИЯ Струя сжатого воздуха

МАТЕРИАЛ Корпус и пластина – сталь; верхняя часть: PS040-063 – нейлон, PS080 – алюминий

ОПЦИИ

ТАЙМЕР Регулируемый от 30сек до 45мин

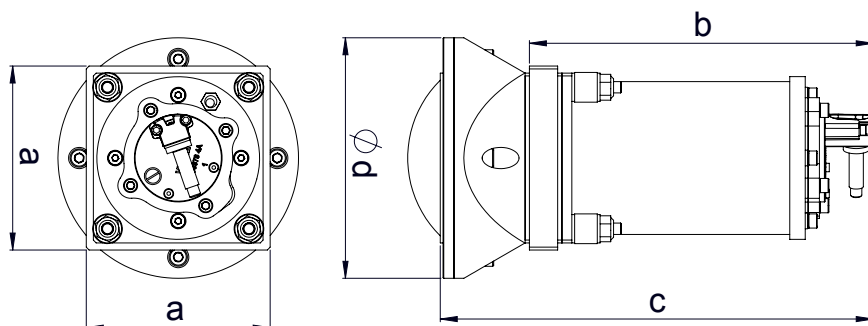
КАТУШКА СОЛЕНОИДНАЯ От 24В (Ac/Dc) до 230В

ПНЕВМАТИЧЕСКОЕ УПРАВЛЕНИЕ По запросу





PJ - Пневматические молоты - пушки



ГАБАРИТНЫЕ РАЗМЕРЫ

ТИП	A	B	C	ØD
	mm	mm	mm	mm
PJ 40	130	220	306	170
PJ 63	160	260	363	222
PJ 80	200	308	435	280

ТИП	МОЩНОСТЬ (J)	СИЛА (N)	МОЩНОСТЬ (J)	СИЛА (N)	ПОТРЕБЛЕНИЕ ВОЗДУХА (NL)		I Ø ТРУБА	ВОЗД. ВХОД
	3 бар		6 бар		3 бар	6 бар	mm	BSPP
PJ 40	8.4	199	18.1	429	3.6	5.3	6	1/8" BSPP
PJ 63	28.8	589	62	1268	6.4	11.6	8	1/4" BSPP
PJ 80	59.2	846	153	2186	12.5	21	8	1/4" BSPP

PJ - КОМБИНИРОВАННЫЕ МОЛОТ - ПУШКИ

ПРИМЕНЕНИЕ Бункер и силос

СЫПУЧИЙ МАТЕРИАЛ Большого размера, неправильной формы, волокнистый, порошковый, хлопья

РЕШЕНИЕ ПРОБЛЕМЫ Образование заторов, мышиных нор

ХАРАКТЕРИСТИКИ

РАБОЧИЙ ЦИКЛ Прерывистый

РАБОЧЕЕ ДАВЛЕНИЕ От 3 бар до 6 бар (от 43 Па*дюйм до 87 Па*дюйм)

ПНЕВМАТИЧЕСКАЯ ЦЕПЬ Фильтр + клапан регулировки потока

КАЧЕСТВО ПОДАЧИ ВОЗДУХА Класс 5.4.1.

РАБОЧАЯ ТЕМПЕРАТУРА От -20 °C до 80 °C (от -4 °F до 176 °F)

МАКС. УРОВЕНЬ ШУМА 125 дБ(а)

ТЕХНОЛОГИЯ Разовое воздействие, взрыв высокого давления.

МАТЕРИАЛ Металлический корпус, нейлоновое основание, пластина металлического крепления, PS040-063 нейлон (PS080 алюминий) голова

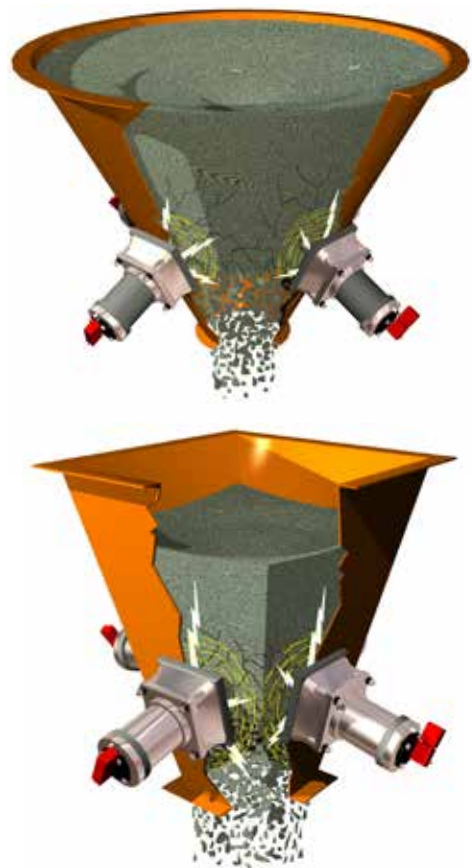
ОПЦИИ

ТАЙМЕР Регулируется от 30сек до 45мин

КАТУШКИ МУЛЬТИ НАПРЯЖЕНИЯ От 24V (ac/dc) до 230V

ПОЛНОСТЬЮ ПНЕВМАТИЧЕСКИЙ КОМПЛЕКТ Присутствует



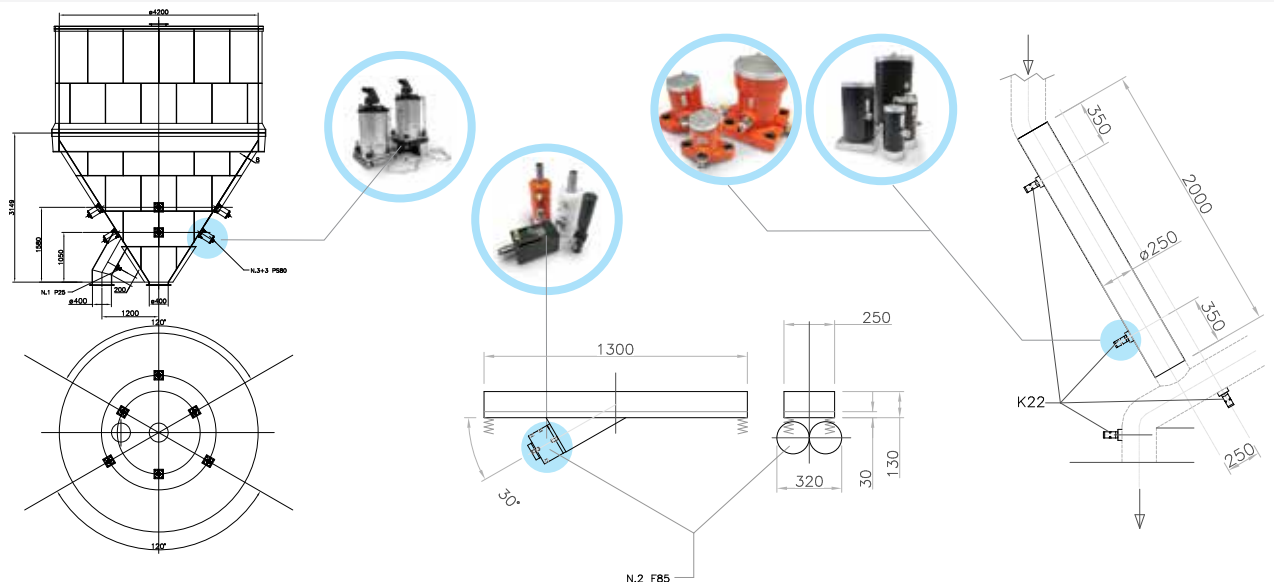




ЛИНЕЙНЫЕ ПНЕВМАТИЧЕСКИЕ ВИБРАТОРЫ

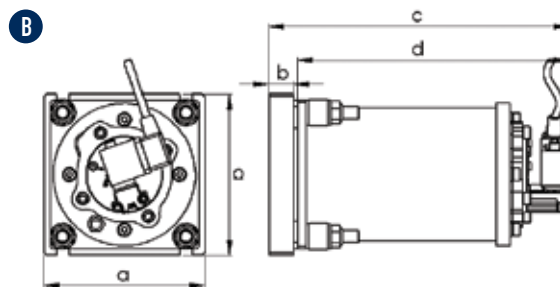
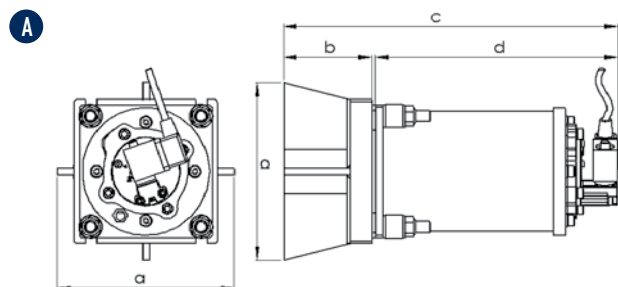
СЕРИЯ	ПРИМЕНЕНИЕ	СЫПУЧИЙ МАТЕРИАЛ	ХАРАКТЕРИСТИКИ	ПРЕИМУЩЕСТВА
МОЛОТ PS 	Силосы Хранилища Бункеры	Гигроскопические порошки. Мука Чистящие средства Фосфаты Удобрения Известь Цемент Глина Пигменты	Мощный удар решает проблемы образования «мостов» и «крысиных» нор. Доступен также в полностью пневматическом исполнении. Изготовлен в соответствии с ATEX II3D T85 °C	Экономичность Низкое потребление воздуха Эффективность Нулевое воздействие на конструкцию силоса Рассчитан на различные напряжения Встроенный электромагнитный клапан Таймер
МОЛОТ ПОСТОЯННОГО УДАРА P 	Силосы Бункеры Трубы Разбрасыватели соли Самосвалы Ж/д вагоны	Влажные гигроскопические порошки. Шлам Мука Песок Соль Формовочная смесь Корм	Прочная, компактная конструкция для высоких нагрузок, эксплуатации при высоких температурах. Изготовлен в соответствии с ATEX II2GD T200 °C	Экономичность Низкое потребление воздуха Эффективность Подходит для использования при высоких температурах и наружной эксплуатации.
ПОРШНЕВОЙ ВИБРАТОР K 	Силосы Бункеры Трубы Цистерны Уплотнение Вибропитатели Вибростолы Каналы	Гигроскопические порошки, пыль и гранулы. Корма Заполнители Пластики Пищевые продукты	Пригоден для пищевой продукции. Подходит для запыленных сред. Изготовлен в соответствии с ATEX II2GD T135 °C	Экономичность Бесшумность Низкое потребление воздуха Простота установки
РЕГУЛИРУЕМЫЙ ПОРШНЕВОЙ ВИБРАТОР F 	Бункеры Спуски Вибропитатели Вибростолы и каналы	Гигроскопические порошки, пыль и гранулы	Альтернатива серии K Компактный и современный дизайн. Доступны различной формы и в корпусах из различных материалов. Вал с резьбой для регулировки амплитуды и силы. Изготовлен в соответствии с ATEX II2GD T210 °C	Экономичность Бесшумность Низкое потребление воздуха Регулируемая сила и частота вибрации

ПРИМЕНЕНИЕ





PS – Пневматические молоты



ГАБАРИТНЫЕ РАЗМЕРЫ -ТИП PS "А" [≤ 3ММ ТОЛЩИНА БУНКЕРА]				
МОДЕЛЬ	A	B	C	D
	mm	mm	mm	mm
PS 40	160	80	302	219
PS 63	200	95	357	259
PS 80	250	119	430	308

ГАБАРИТНЫЕ РАЗМЕРЫ -ТИП PS "В" [≤ 3ММ ТОЛЩИНА БУНКЕРА]				
МОДЕЛЬ	A	B	C	D
	mm	mm	mm	mm
PS 40	130	20	242	219
PS 63	163	20	282	259
PS 80	200	25	336	308



МОДЕЛЬ	МОЩНОСТЬ (J)	СИЛА (N)	МОЩНОСТЬ (J)	СИЛА (N)	ПОТРЕБЛЕНИЕ ВОЗДУХА (NL)		Ø ТРУБЫ	ВОЗД. ВХОД
	3 бара		6 бара		3 бара	6 бара	mm	BSPP
PS 40	8.4	199	18.1	429	3.6	5.3	6	1/8" BSPP
PS 63	28.8	589	62	1268	6.4	11.6	8	1/4" BSPP
PS 80	59.2	846	153	2186	12.5	21	8	1/4" BSPP

PS - ПНЕВМАТИЧЕСКИЕ МОЛОТЫ

ПРИМЕНЕНИЕ Бункер и силос

СЫПУЧИЙ МАТЕРИАЛ Гигроскопичный

РЕШЕНИЕ ПРОБЛЕМЫ Устранение заторов, «крысиных» нор, содействие продвижению материала

ХАРАКТЕРИСТИКИ

РАБОЧИЙ ЦИКЛ Прерывистый

РАБОЧЕЕ ДАВЛЕНИЕ От 3 бар до 6 бар (от 43 Па*дюйм до 87 па*дюйм)

ПНЕВМАТИЧЕСКАЯ ЦЕПЬ Фильтр + клапан регулировки потока

КАЧЕСТВО ПОДАЧИ ВОЗДУХА Класс 5.4.1.

РАБОЧАЯ ТЕМПЕРАТУРА От -20 °C до 80 °C (от -4 °F до 176 °F)

МАКС. УРОВЕНЬ ШУМА 125 дБ(а)

ТЕХНОЛОГИЯ Одиночный удар

МАТЕРИАЛ Корпус, пластина крепления – сталь; верхняя часть: PS040-063 – нейлон, PS080 - алюминий

ОПЦИИ

НАБОР АТЕХ II 3D С Т85°С - РР ПЛАСТИНА + ТЕСНОТНАНЕ ПРОКЛАДКА

ТАЙМЕР Регулировка с 30сек до 45мин

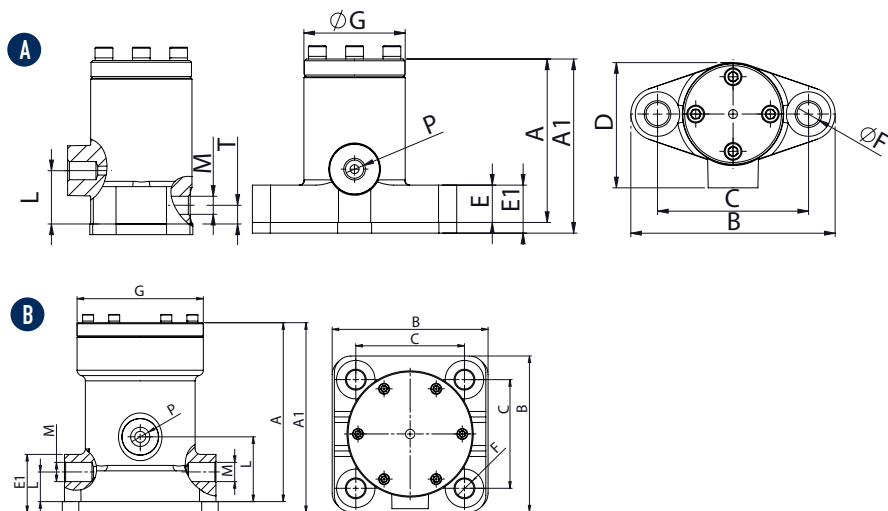
КАТУШКА СОЛЕНОИДНАЯ От 24В (ac/dc) до 230В

ПНЕВМАТИЧЕСКОЕ УПРАВЛЕНИЕ По запросу





P - Пневматические вибраторы постоянного удара



ГАБАРИТНЫЕ РАЗМЕРЫ

МОДЕЛЬ	РИС.	A		A1		B		C		D		E		E1		F		G		H		P		L		M		N		Вес	
		mm	in	mm	in	mm	in	mm	in	mm	in	mm	in	mm	in	mm	in	mm	in	mm	in	IN BSPP	mm	in	OUT BSPP	mm	in	kg	lb		
P25	A	92	3.62	98	3.90	115	4.52	85	3.34	70	2.75	21	0.80	27	1.06	13	0.51	58	2.28	30	1.18	1/4"	10.5	0.41	1/4"	25	0.98	2.2	4.9		
P40	A	121	4.76	127	5.00	148	5.8	110	4.33	91	3.58	25	1.00	31	1.22	17	0.67	75	2.95	45	1.77	3/8"	16	0.63	3/8"	35	1.37	4.5	9.9		
P60	B	163	6.41	173	6.4	138x142	5.4x5.5	99x99	3.9x3.9	125	4.92	28	1.1	38	1.50	17	0.67	115	4.52	60	2.36	1/2"	27	1.06	2x1/2"	60	2.36	11	24.3		

МОДЕЛЬ	2 бара (29 psi)								4 бара (58 psi)								6 бара (87 psi)										
	ВИБРАЦИЯ		ВЫНУЖДАЮЩАЯ СИЛА		ДИНАМИЧЕСКИЙ МОМЕНТ		ПОТРЕБЛЕНИЕ ВОЗДУХА		ВИБРАЦИЯ		ВЫНУЖДАЮЩАЯ СИЛА		ДИНАМИЧЕСКИЙ МОМЕНТ		ПОТРЕБЛЕНИЕ ВОЗДУХА		ВИБРАЦИЯ		ВЫНУЖДАЮЩАЯ СИЛА		ДИНАМИЧЕСКИЙ МОМЕНТ		ПОТРЕБЛЕНИЕ ВОЗДУХА				
	V/Мин	N	lb	кгсм	inlb	л/мин	cfm	V/Мин	N	lb	кгсм	inlb	л/мин	cfm	V/Мин	N	lb	кгсм	inlb	л/мин	cfm	V/Мин	N	lb	кгсм	inlb	л/мин
P25	2500	294	66.1	0.43	0.37	55	1.94	3800	680	152.9	0.43	0.37	80	2.83	4500	954	214.5	0.43	0.37	200	7.1						
P40	1650	484	108.8	1.63	1.41	31	1.09	2200	860	193.3	1.63	1.41	120	4.24	2800	1396	313.8	1.63	1.41	250	8.8						
P60	1200	1296	291.3	4.11	3.57	100	3.53	1600	2304	517.9	4.11	3.57	250	8.83	1900	3250	730.6	4.11	3.57	400	14.1						

P - ЛИНЕЙНЫЕ ПНЕВМАТИЧЕСКИЕ ВИБРАТОРЫ ПОСТОЯННОГО УДАРА

ПРИМЕНЕНИЕ Бункер, силос, разбрасыватель соли, самосвал-прицеп, вагон-хоппер

СЫПУЧИЙ МАТЕРИАЛ Гигроскопичный, влажный, клейкий

РЕШЕНИЕ ПРОБЛЕМЫ Устранение заторов, «крысиных» нор, содействие продвижению материала

ХАРАКТЕРИСТИКИ

РАБОЧИЙ ЦИКЛ Непрерывный

РАБОЧЕЕ ДАВЛЕНИЕ От 2 бар до 6 бар (от 29 Па*дюйм до 87 Па*дюйм)

ПНЕВМАТИЧЕСКАЯ ЦЕПЬ Фильтр + регулирующий клапан + смазка + 3/2 ходовой клапан

КАЧЕСТВО ПОДАЧИ ВОЗДУХА Класс 5.4.4.

РАБОЧАЯ ТЕМПЕРАТУРА От -20 °C до 200 °C (от -4 °F до 392 °F)

МАКС. УРОВЕНЬ ШУМА 100 дБ (a)

ТЕХНОЛОГИЯ Пневматический удар поршня

МАТЕРИАЛ Корпус – серый чугун (порошковая краска), крышка – алюминий

ОПЦИИ

НАБОР АТЕХ II 2D СТ(X)
II 2G СТ(X)

ЦЕПЬ БЕЗОПАСНОСТИ По запросу



Эта информация подготовлена без каких-либо гарантий, обязательств или лицензий. Ее достоверность основывается на данных, поступивших от Оли, или она поступила из источников, которые Оли считает достоверными. Оли не несет за нее никакой юридической ответственности.



P-US - Пневматические вибраторы постоянного удара

СОВМЕСТИМЫ С САМЫМИ РАСПРОСТРАНЕННЫМИ КРЕПЛЕНИЯМИ США (FOOTPRINT)



P1 R



P2 R

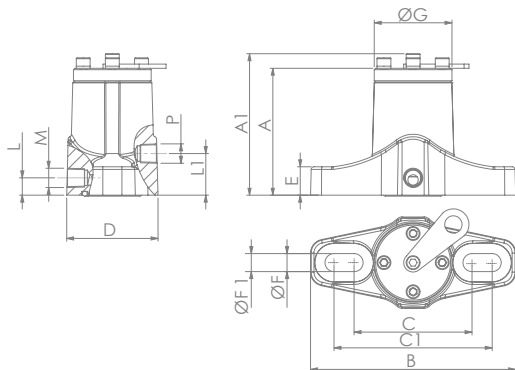


P3 R

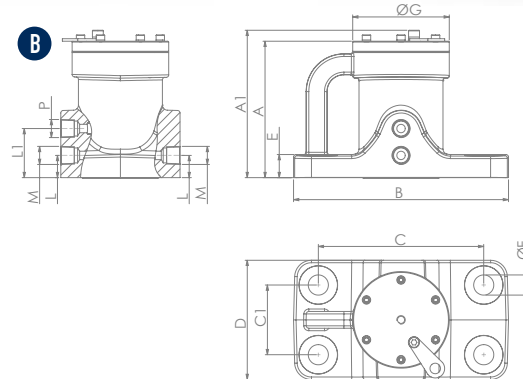


P3 S

A



B



ГАБАРИТНЫЕ РАЗМЕРЫ

МОДЕЛЬ	РИС.	A		A1		B		C		D		E		E1		F		G		H		P	L		M		N		Вес	
		mm	in	mm	in	mm	in	mm	in	mm	in	mm	in	mm	in	mm	in	mm	in	mm	in	IN BSPP	mm	in	OUT BSPP	mm	in	kg	lb	
P10 R	A	91.5	3.57	102.0	3.98	148	5.77	85	3.32	114	4.45	66	2.57	21	0.80	13	0.51	/	/	56	2.18	1/4"	30	1.17	12.5	0.49	1/4"	2.2	4.9	
P20 R	A	120.5	4.70	133.5	5.21	234	9.13	110	4.29	191	7.45	96	3.74	24.5	0.96	19	0.74	17	0.66	75	2.93	3/8"	44.5	1.74	19	0.72	3/8"	5.5	12.1	
P30 R	A	162.5	6.34	175.5	6.84	235	9.17	153	5.97	190	7.41	130	5.07	27.5	1.07	16	0.62	/	/	115	4.49	1/2"	58.5	2.28	26.5	1.03	1/2"	11.0	24.3	
P30 S	B	162.5	6.34	175.5	6.84	256	9.98	197	7.68	83	3.24	142	5.54	27.5	1.07	24	0.94	/	/	115	4.49	1/2"	58.5	2.28	26.5	1.03	1/2"	14.0	30.9	

МОДЕЛЬ	2 бара (29 psi)								4 бара (58 psi)								6 бара (87 psi)										
	ВИБРАЦИЯ		ВЫНУЖДАЮЩАЯ СИЛА		ДИНАМИЧЕСКИЙ МОМЕНТ		ПОТРЕБЛЕНИЕ ВОЗДУХА.		ВИБРАЦИЯ		ВЫНУЖДАЮЩАЯ СИЛА		ДИНАМИЧЕСКИЙ МОМЕНТ		ПОТРЕБЛЕНИЕ ВОЗДУХА.		ВИБРАЦИЯ		ВЫНУЖДАЮЩАЯ СИЛА		ДИНАМИЧЕСКИЙ МОМЕНТ		ПОТРЕБЛЕНИЕ ВОЗДУХА.				
	V/Мин	N	lb	кгсм	inlb	л/мин	cfm	V/Мин	N	lb	кгсм	inlb	л/мин	cfm	V/Мин	N	lb	кгсм	inlb	л/мин	cfm	V/Мин	N	lb	кгсм	inlb	л/мин
P10 R	2500	294	66.1	0.43	0.37	55	1.94	3800	680	152.9	0.43	0.37	80	2.83	4500	954	214.5	0.43	0.37	200	7.1						
P20 R	1650	484	108.8	1.63	1.41	70	1.09	2200	860	193.3	1.63	1.41	120	4.24	2800	1396	313.8	1.63	1.41	250	8.8						
P30 R	1200	1296	291.3	4.11	3.57	100	3.53	1600	2304	517.9	4.11	3.57	250	8.83	1900	3250	730.6	4.11	3.57	400	14.1						
P30 S	1200	1296	291.3	4.11	3.57	100	3.53	1600	2304	517.9	4.11	3.57	250	8.83	1900	3250	730.6	4.11	3.57	400	14.1						

P-US - ЛИНЕЙНЫЕ ПНЕВМАТИЧЕСКИЕ ВИБРАТОРЫ ПОСТОЯННОГО УДАРА

ПРИМЕНЕНИЕ Бункер, силос, разбрасыватель соли, самосвал-прицеп, вагон-хоппер

СЫПУЧИЙ МАТЕРИАЛ Гигроскопичный, влажный, клейкий

РЕШЕНИЕ ПРОБЛЕМЫ Устранение заторов, «крысиных» нор, содействие продвижению материала

ХАРАКТЕРИСТИКИ

РАБОЧИЙ ЦИКЛ Непрерывный

РАБОЧЕЕ ДАВЛЕНИЕ От 2 бар до 6 бар (от 29 Па*дюйм до 87 Па*дюйм)

ПНЕВМАТИЧЕСКАЯ ЦЕПЬ Фильтр + регулирующий клапан + смазка + 3/2 ходовой клапан

КАЧЕСТВО ПОДАЧИ ВОЗДУХА Класс 5.4.4.

РАБОЧАЯ ТЕМПЕРАТУРА От -20 °C до 200 °C (от -4 °F до 392 °F)

МАКС. УРОВЕНЬ ШУМА 100 дБ [a]

ТЕХНОЛОГИЯ Пневматический удар поршня

МАТЕРИАЛ Корпус – серый чугун (порошковая краска), крышка – алюминий

ОПЦИИ

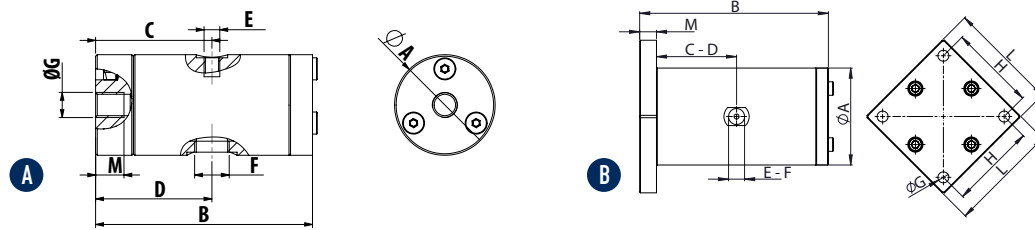
КИТ АТЕХ II 2D СТ(X)
II 2G СТ(X)

ЦЕПЬ БЕЗОПАСНОСТИ По запросу





К - Поршневые пневматические вибраторы



ГАБАРИТНЫЕ РАЗМЕРЫ

МОДЕЛЬ	РИС.	A		B		C		D		E		F		G		H		L		M		ВЕС	
		mm	in	mm	in	mm	in	mm	in	mm	in	IN	OUT	mm	in	mm	in	mm	in	mm	in	кг	lb
K 15 - K 15 LF	A	32	1.26	69	2.72	37	1.46	37	1.46	M5		1/8" BSPP		M8	/	/	/	/	9	0.35	0.17	0.37	
K 22 - K 22 LF	A	45	1.77	105	4.13	56	2.2	56	2.2	1/8" BSPP		1/8" BSPP		M10	/	/	/	/	13	0.51	0.5	1.1	
K 30 - K 30 LF	A	60	2.36	116	4.57	62	2.44	62	2.44	1/4" BSPP		1/4" BSPP		M12	/	/	/	/	13	0.51	1.03	2.27	
K 45 - K 45 LF	B	80	3.15	151	5.94	78	3.07	78	3.07	1/4" BSPP		3/8" BSPP		ø 8.5	72	2.83	90	3.54	15	0.59	2.86	6.3	
K 60 - K 60 LF	B	115	4.53	224	8.82	115	4.53	115	4.53	1/2" BSPP		1/2" BSPP		ø 13	102	4.02	130	5.12	20	0.79	4.6	10.14	

LF = Смазка не нужна

МОДЕЛЬ	2 бара (29 psi)								4 бара (58 psi)								6 бара (87 psi)							
	ВИБРАЦИЯ	ВЫНУЖДАЮЩАЯ СИЛА		ДИНАМИЧЕСКИЙ МОМЕНТ		ПОТРЕБЛЕНИЕ ВОЗДУХА		ВИБРАЦИЯ	ВЫНУЖДАЮЩАЯ СИЛА		ДИНАМИЧЕСКИЙ МОМЕНТ		ПОТРЕБЛЕНИЕ ВОЗДУХА		ВИБРАЦИЯ	ВЫНУЖДАЮЩАЯ СИЛА		ДИНАМИЧЕСКИЙ МОМЕНТ		ПОТРЕБЛЕНИЕ ВОЗДУХА				
		VPM	N	lb	кгсм	inlb	л/мин		cfm	VPM	N	lb	кгсм	inlb		л/мин	cfm	VPM	N	lb	кгсм	inlb	л/мин	cfm
K 15	5040	33.39	7.50	0.02	0.02	9	0.3	5880	45.45	10.21	0.02	0.02	15	0.5	6720	59.37	13.34	0.02	0.02	21	0.7			
K 22	2880	95.41	21.44	0.21	0.18	32	1.1	3480	139.30	31.31	0.21	0.18	50	1.8	4080	191.48	43.03	0.21	0.18	73	2.6			
K 30	2640	171.79	38.61	0.45	0.39	45	1.6	3120	239.94	53.92	0.45	0.39	90	3.2	3720	341.10	76.66	0.45	0.39	140	4.9			
K 45	1920	390.93	87.85	1.94	1.68	56	2	2400	610.82	137.27	1.94	1.68	125	4.4	2580	705.88	158.63	1.94	1.68	194	6.8			
K 60	1260	722.65	162.40	8.31	7.21	70	2.7	1560	1107.74	248.94	8.31	7.21	125	4.4	2160	2123.71	477.27	8.31	7.21	202	7.1			
K 15 LF	5040	33.39	7.50	0.02	0.02	9	0.3	5880	45.45	10.21	0.02	0.02	15	0.5	6720	59.37	13.34	0.02	0.02	21	0.7			
K 22 LF	2880	81.78	18.38	0.18	0.16	32	1.1	3480	119.40	26.83	0.18	0.16	50	1.8	4080	164.13	36.88	0.18	0.16	73	2.6			
K 30 LF	2640	160.34	36.03	0.42	0.36	45	1.6	3120	223.95	50.33	0.42	0.36	90	3.2	3720	318.36	71.55	0.42	0.36	140	4.9			
K 45 LF	1920	394.16	88.58	1.95	1.69	56	2	2400	615.87	138.41	1.95	1.69	125	4.4	2580	711.71	159.95	1.95	1.69	194	6.8			
K 60 LF	1260	722.65	162.40	8.31	7.21	70	2.7	1560	1107.74	248.94	8.31	7.21	125	4.4	2160	2123.71	477.27	8.31	7.21	202	7.1			

LF = Смазка не нужна

К - ПОРШНЕВЫЕ ПНЕВМАТИЧЕСКИЕ ВИБРАТОРЫ

ПРИМЕНЕНИЕ Бункер, силос, уплотнение, вибрационный питатель, вибростол и виброжелоб

СЫПУЧИЙ МАТЕРИАЛ Гигроскопичный, порошковый и гранулированный

РЕШЕНИЕ ПРОБЛЕМЫ Разрыхление и уплотнение

ХАРАКТЕРИСТИКИ

РАБОЧИЙ ЦИКЛ Непрерывный

РАБОЧЕЕ ДАВЛЕНИЕ От 2 бар до 6 бар (от 29 Па*дюйм до 87 Па*дюйм)

ПНЕВМАТИЧЕСКАЯ ЦЕПЬ Фильтр + регулирующий клапан + смазка + 3/2 ходовой клапан

КАЧЕСТВО ПОДАЧИ ВОЗДУХА Класс 5.4.4.

РАБОЧАЯ ТЕМПЕРАТУРА От -20 °C до 200 °C (от -4 °F до 392 °F)

МАКС. УРОВЕНЬ ШУМА 80 дБ (а)

ТЕХНОЛОГИЯ Пневматический поршень, совершающий линейные колебания

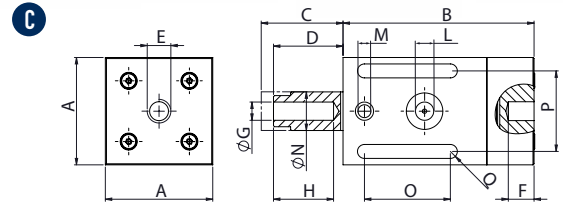
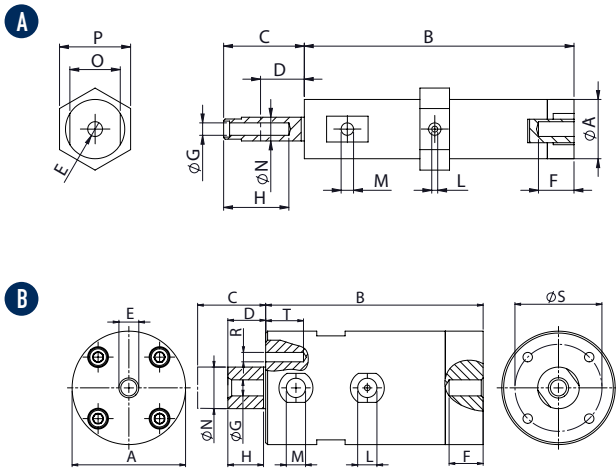
ATEX II 2D CT(X)
II 2G CT(X)

МАТЕРИАЛ Алюминиевый корпус





F - Поршневые пневматические вибраторы



ГАБАРИТНЫЕ РАЗМЕРЫ

МОДЕЛЬ	РИС.	A		B		C		D		E		F		G		H		I		L		M		N		O		P		Q		R		S		T		ВЕС	
		mm	in	mm	in	mm	in	mm	in	mm	in	mm	in	mm	in	mm	in	mm	in	mm	in	mm	in	mm	in	mm	in	mm	in	mm	in	mm	in	mm	in	mm	in	kg	lb
F8	A	20	0.79	91	3.58	30	1.18	5	0.2	M6	10	0.39	M5	20	0.79	7	0.28	M5	M5	8	0.32	17	0.67	24	0.94	/	/	/	/	/	/	/	/	/	/	/	/	0.09	0.21
F15	B	50	1.97	115	4.53	41	1.61	7	0.28	M10	15	0.59	M10	15	0.59	13	0.51	1/8" BSPP	1/8" BSPP	15	0.59	12	0.47	/	/	36	1.42	M6	18	0.70	36	1.41	1.5	3.31					
F15P	B	50	1.97	115	4.53	39	1.54	9	0.35	M10	15	0.59	M10	22	0.87	13	0.51	1/8" BSPP	1/8" BSPP	16	0.63	/	/	/	/	/	/	M6	12	0.47	36	1.41	0.5	1.1					
F18	C	50	1.97	89	3.50	32	1.26	10	0.39	M10	10	0.39	M10	26	1.02	12	0.47	1/8" BSPP	1/8" BSPP	18	0.71	40	1.57	37.5	1.48	6.5	0.26	/	/	/	/	/	/	/	/	/	0.6	1.32	
F25	B	60	2.36	115	4.53	45	1.77	10	0.39	M10	15	0.59	M10	15	0.59	19	0.75	1/4" BSPP	1/4" BSPP	22	0.87	15	0.59	/	/	46	1.81	M6	18	0.70	46	1.81	2.3	5.07					
F40	B	85	3.35	140	5.51	57	2.24	13	0.51	M16	17	0.67	M16	20	0.79	36	1.42	1/4" BSPP	3/8" BSPP	40	1.57	20	0.79	/	/	65	2.56	M6	16	0.62	65	2.55	5.7	12.5					
F85	B	160	6.3	122	4.8	52	2.05	22	0.87	M20	30	1.18	M20	30	1.18	/	/	3/8" BSPP	2x3/8" BSPP	85	3.35	/	/	/	/	/	/	M6	17	0.66	140	5.51	16.5	36.3					

МОДЕЛЬ	2 бар							4 бар							6 бар						
	ВИБРАЦИЯ	ВЫНУЖДАЮЩАЯ СИЛА		ДИНАМИЧЕСКИЙ МОМЕНТ		ПОТРЕБЛЕНИЕ ВОЗДУХА.		ВИБРАЦИЯ	ВЫНУЖДАЮЩАЯ СИЛА		ДИНАМИЧЕСКИЙ МОМЕНТ		ПОТРЕБЛЕНИЕ ВОЗДУХА.		ВИБРАЦИЯ	ВЫНУЖДАЮЩАЯ СИЛА		ДИНАМИЧЕСКИЙ МОМЕНТ		ПОТРЕБЛЕНИЕ ВОЗДУХА.	
	V/Мин	N	lb	кгсм	inlb	л/мин	cfm	V/Мин	N	lb	кгсм	inlb	л/мин	cfm	V/Мин	N	lb	кгсм	inlb	л/мин	cfm
F8	2020	2.21	0.5	0.04	0.04	7	0.2	2950	5.07	1.1	0.04	0.04	19	0.7	3600	7.72	1.7	0.04	0.04	28	1
F15	2280	10.80	2.4	0.16	0.15	20	0.7	2520	17.64	4.0	0.22	0.19	38	1.3	2820	22.05	5.0	0.22	0.19	67	2.4
F15P	1920	9.70	2.2	0.21	0.18	20	0.7	2160	16.32	3.7	0.29	0.25	42	1.5	2340	19.40	4.4	0.29	0.25	80	2.8
F18	2070	17.86	4.0	0.34	0.29	29	1	2520	26.46	5.9	0.36	0.31	55	1.9	3300	47.85	10.8	0.36	0.31	100	3.5
F25	1860	19.85	4.5	0.46	0.4	32	1.1	2040	28.44	6.4	0.56	0.48	60	2.1	2220	33.96	7.6	0.56	0.48	105	3.7
F40	1380	46.08	10.4	1.96	1.7	80	2.8	1560	74.53	16.7	2.49	2.15	190	6.7	1740	92.83	20.9	2.49	2.15	320	11.2
F85	1680	220.94	49.7	6.36	5.5	240	8.4	1980	358.09	80.5	7.42	6.42	390	13.7	2280	474.96	106.7	7.42	6.42	580	20.4

F - ПОРШНЕВОЙ ПНЕВМАТИЧЕСКИЙ ВИБРАТОР

ПРИМЕНЕНИЕ Вибропитатели, вибростолы и виброжелоба

СЫПУЧИЙ МАТЕРИАЛ Гигроскопический: порошковый и гранулированный

РЕШЕНИЕ ПРОБЛЕМЫ Разрыхление и уплотнение

ХАРАКТЕРИСТИКИ

РАБОЧИЙ ЦИКЛ Непрерывный

РАБОЧЕЕ ДАВЛЕНИЕ От 2 бар до 6 бар (от 29 psi до 87 psi)

ПНЕВМАТИЧЕСКАЯ ЦЕПЬ Фильтр + регулирующий клапан + смазка + 3/2 ходовой клапан

КАЧЕСТВО ПОДАЧИ ВОЗДУХА Класс 5.4.4. | F15P - F18Q Класс 5.4.1

РАБОЧАЯ ТЕМПЕРАТУРА От -20 °C до 200 °C (от -4 °F до 392 °F) | F15P - от -20 °C до 100 °C (от -4 °F до 212 °F)

МАКС. УРОВЕНЬ ШУМА 80 дБ(а)

ТЕХНОЛОГИЯ Пневматический поршень, совершающий линейные колебания

ATEX II 2D ST(X)
II 2G ST(X)

МАТЕРИАЛ Серый чугунный корпус (порошковая краска)

F15P: пластиковый корпус с алюминиевым покрытием

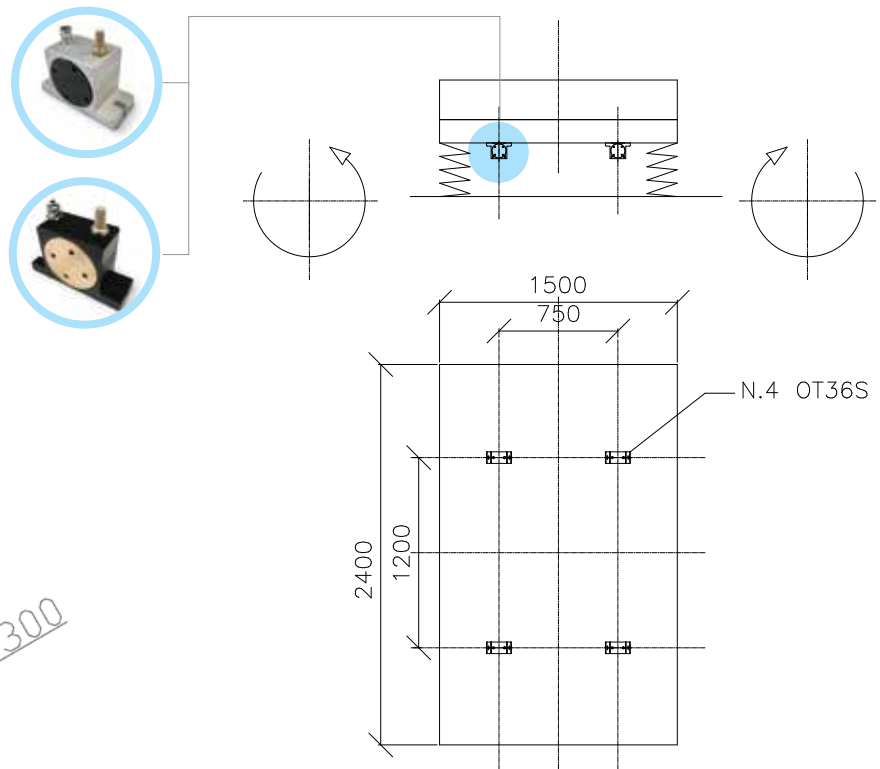
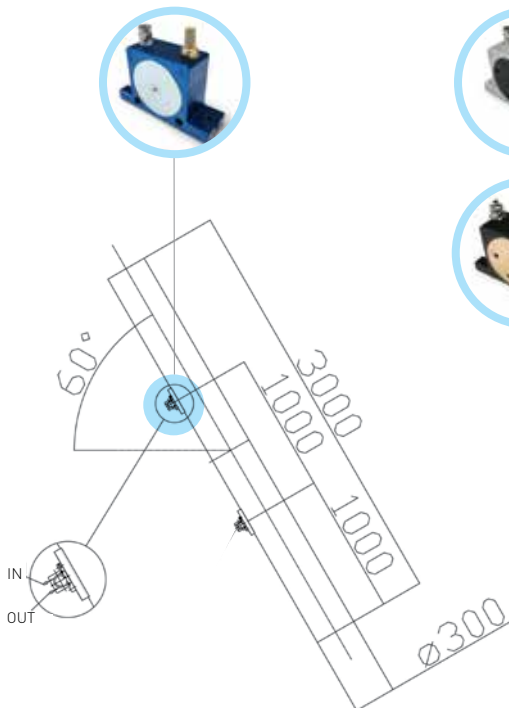
F18: алюминиевый корпус (квадратная форма)



ПНЕВМАТИЧЕСКИЕ ВИБРАТОРЫ

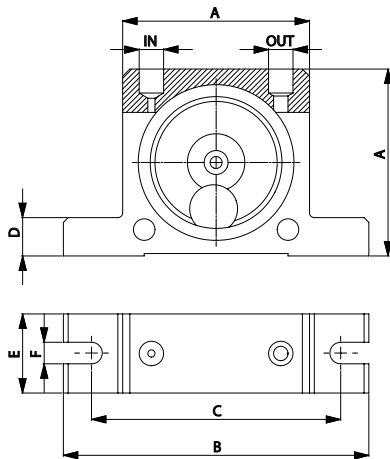
СЕРИЯ	ПРИМЕНЕНИЕ	СЫПУЧИЙ МАТЕРИАЛ	ХАРАКТЕРИСТИКИ	ПРЕИМУЩЕСТВА
<p>ШАРИКОВЫЕ ВИБРАТОРЫ S</p> 	<p>Силосы Бункеры Трубы Желоба Уплотнение</p>	<p>Сухие порошки, гранулы. Пластик Песок Зола Цемент Известь</p>	<p>Используется для очистки рукавов фильтров. Пригоден для наружного использования. Устойчив к коррозии. Изготовлен в соответствии с Atex II2GD T210 °C</p>	<p>Экономичность Низкое потребление воздуха Высокая частота вибрации</p>
<p>РОЛИКОВЫЕ ВИБРАТОРЫ OR</p> 	<p>Силосы Бункеры Трубы Желоба Уплотнение бетона</p>	<p>Гигроскопические порошки. Цемент Бетон Песок Формовочная смесь</p>	<p>Компактная и прочная конструкция. Пригоден для наружного использования. Устойчив к коррозии. Изготовлен в соответствии с Atex II2GD T210 °C</p>	<p>Высокая центробежная сила Низкое потребление воздуха Высокая частота вибрации Подходит для работы при высоких температурах</p>
<p>ТУРБИННЫЕ ВИБРАТОРЫ OT</p> 	<p>Силосы Бункеры Трубы Желоба</p>	<p>Пищевые порошки. Сахар Бикарбонат Фосфат Натрий</p>	<p>Подходит для использования в пищевой и фармацевтической промышленности. Устойчив в коррозии. Компактный дизайн. Изготовлен в соответствии с Atex II2GD T125 °C</p>	<p>Высокая производительность Бесшумность Низкое потребление воздуха</p>

ПРИМЕНЕНИЕ





S - Пневматические шариковые вибраторы



ГАБАРИТНЫЕ РАЗМЕРЫ

МОДЕЛЬ	A		B		C		D		E		F		IN-OUT	ВЕС	
	mm	in	mm	in	mm	in	mm	in	mm	in	mm	in		кг	lb
S8	50	1.97	86	3.39	68	2.68	12	0.47	20	0.79	7	0.28	1/8" BSPP	0.13	0.29
S10	50	1.97	86	3.39	68	2.68	12	0.47	20	0.79	7	0.28	1/8" BSPP	0.13	0.29
S13	65	2.56	113	4.45	90	3.54	16	0.63	25	0.98	9	0.35	1/4" BSPP	0.26	0.57
S16	65	2.56	113	4.45	90	3.54	16	0.63	28	1.10	9	0.35	1/4" BSPP	0.30	0.66
S20	80	3.15	128	5.04	104	4.09	16	0.63	33	1.30	9	0.35	1/4" BSPP	0.53	1.17
S25	80	3.15	128	5.04	104	4.09	16	0.63	38	1.50	9	0.35	1/4" BSPP	0.63	1.39
S30	100	3.94	160	6.30	130	5.12	20	0.79	45	1.77	11	0.43	3/8" BSPP	1.13	2.49
S36	100	3.94	160	6.30	130	5.12	20	0.79	50	1.97	11	0.43	3/8" BSPP	1.34	2.95

МОДЕЛЬ	ВИБРАЦИЯ			F.C. МАКС						РАСХОД ВОЗДУХА					
	Vrpm			2 бара (29psi)		4 бара (58psi)		6 бара (87 psi)		2 бара (29psi)		4 бара (58psi)		6 бара (87 psi)	
	2 бара (29psi)	4 бара (58psi)	6 бара (87 psi)	кг	lb	кг	lb	кг	lb	л/мин	CF/Мин	л/мин	CF/Мин	л/мин	CF/Мин
S8	25500	31000	35000	13	29	26	57	36	79	83	2.9	145	5.1	195	6.9
S10	22500	28000	34000	25	55	47	103	71	156	92	3.2	150	5.3	200	7.1
S13	15000	18500	22500	32	70	55	121	87	191	94	3.3	158	5.6	225	7.9
S16	13000	17000	19500	45	99	80	176	110	242	122	4.3	200	7.1	280	9.9
S20	10500	14500	16500	72	158	122	268	172	378	130	4.6	230	8.1	340	12.0
S25	9200	12200	14000	93	205	157	345	205	451	160	5.7	290	10.2	425	15.0
S30	7800	9700	12500	151	332	247	543	321	706	215	7.6	375	13.2	570	20.1
S36	7300	9000	10000	206	453	315	693	405	891	260	9.2	475	16.8	675	23.8

S - ПНЕВМАТИЧЕСКИЙ ШАРИКОВЫЙ ВИБРАТОР

ПРИМЕНЕНИЕ Бункер, силос, вибросито, вибростол, виброжелоб

СЫПУЧИЙ МАТЕРИАЛ Сухой и гранулированный

РЕШЕНИЕ ПРОБЛЕМЫ Уменьшение трения, разрыхление, содействие продвижению материала

ХАРАКТЕРИСТИКИ

РАБОЧИЙ ЦИКЛ Непрерывный

РАБОЧЕЕ ДАВЛЕНИЕ От 2 бар до 6 бар (от 29 Па*дюйм до 87 па*дюйм)

ПНЕВМАТИЧЕСКАЯ ЦЕПЬ Фильтр + регулирующий клапан + смазка + 3/2 ходовой клапан

КАЧЕСТВО ПОДАЧИ ВОЗДУХА Класс 5.4.4.

РАБОЧАЯ ТЕМПЕРАТУРА От -20 °C до 200 °C (от -4 °F до 392 °F)

МАКС. УРОВЕНЬ ШУМА 90 дБ(а)

ТЕХНОЛОГИЯ Круговые колебания за счет вращения шарика - высокая частота

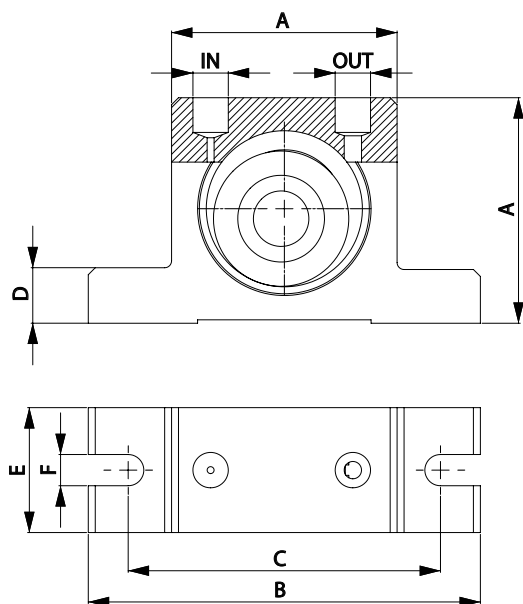
ATEX II 2D СТ(X)
II 2G СТ(X)

МАТЕРИАЛ Алюминиевый корпус и оцинкованная крышка





OR – Роликовые пневматические вибраторы



ГАБАРИТНЫЕ РАЗМЕРЫ

МОДЕЛЬ	A		B		C		D		E		F		IN-OUT	ВЕС	
	mm	in	mm	in	mm	in	mm	in	mm	in	mm	in		кг	lb
OR50	50	1.97	86	3.39	68	2.68	12	0.47	30	1.18	7	0.28	1/8" BSPP	0.37	0.81
OR65	65	2.56	113	4.45	90	3.54	16	0.63	36	1.42	9	0.35	1/4" BSPP	0.76	1.67
OR80	80	3.15	128	5.04	102	4.02	16	0.63	40	1.57	9	0.35	1/4" BSPP	1.27	2.79
OR100	100	3.94	160	6.30	130	5.12	20	0.79	52	2.05	11	0.43	1/4"-3/8" BSPP	2.60	5.72

МОДЕЛЬ	ВИБРАЦИЯ			F.C. МАКС						РАСХОД ВОЗДУХА					
	V _{rpm}			2 бара (29psi)		4 бара (58psi)		6 бара (87 psi)		2 бара (29psi)		4 бара (58psi)		6 бара (87 psi)	
	2 бара (29psi)	4 бара (58psi)	6 бара (87 psi)	кг	lb	кг	lb	кг	lb	л/мин	CF/Мин	л/мин	CF/Мин	л/мин	CF/Мин
OR50	21000	25000	29500	188	413	281	619	355	780	78	2.8	144	5.1	204	7.2
OR65	19000	22000	26000	235	516	439	966	552	1215	100	3.5	198	7.0	296	10.5
OR80	14000	16000	21500	342	752	587	1292	624	1373	122	4.3	255	9.0	378	13.3
OR100	6750	9750	11000	289	637	604	1329	783	1722	132	4.7	284	10.0	412	14.5

OR - РОЛИКОВЫЕ ПНЕВМАТИЧЕСКИЕ ВИБРАТОРЫ

ПРИМЕНЕНИЕ Бункер, силос, трубы, желоб, уплотнение бетона

СЫПУЧИЙ МАТЕРИАЛ Гигроскопичный

РЕШЕНИЕ ПРОБЛЕМЫ Уменьшение трения, уплотнение

ХАРАКТЕРИСТИКИ

РАБОЧИЙ ЦИКЛ Непрерывный

РАБОЧЕЕ ДАВЛЕНИЕ От 2 бар до 6 бар (от 29 Па*дюйм до 87 Па*дюйм)

ПНЕВМАТИЧЕСКАЯ ЦЕПЬ Фильтр + регулирующий клапан + смазка + 3/2 ходовой клапан

КАЧЕСТВО ПОДАЧИ ВОЗДУХА Класс 5.4.4.

РАБОЧАЯ ТЕМПЕРАТУРА От -20 °C до 200 °C (От -4 °F до 392 °F)

МАКС. УРОВЕНЬ ШУМА <90 дБ(а)

ТЕХНОЛОГИЯ Круговые колебания за счет вращения ролика - высокая частота и центробежная сила

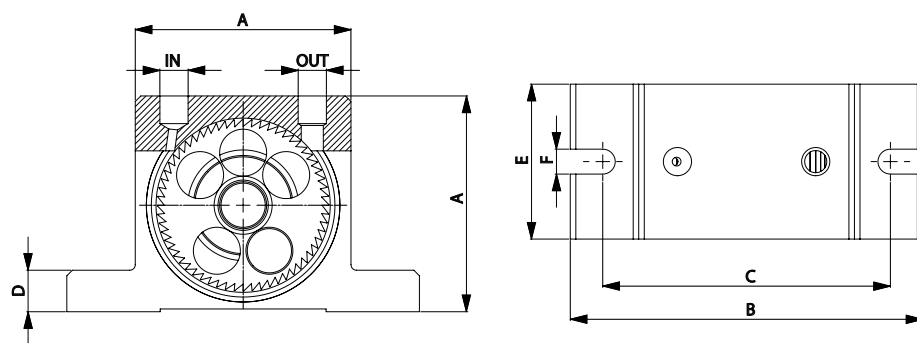
ATEX II 2D СТ(X)
II 2G СТ(X)

МАТЕРИАЛ Алюминиевый корпус, крышки - латунь





OT - Турбинные пневматические вибраторы



ГАБАРИТНЫЕ РАЗМЕРЫ

МОДЕЛЬ	A		B		C		D		E		F		IN-OUT	ВЕС	
	mm	in	mm	in	mm	in	mm	in	mm	in	mm	in		кг	фунт
OT8	50	1.97	86	3.39	68	2.68	12	0.47	33	1.30	7	0.28	1/8" BSPP	0.25	0.55
OT10	50	1.97	86	3.39	68	2.68	12	0.47	33	1.30	7	0.28	1/8" BSPP	0.26	0.56
OT10S	50	1.97	86	3.39	68	2.68	12	0.47	33	1.30	7	0.28	1/8" BSPP	0.26	0.58
OT13	65	2.56	113	4.45	90	3.54	16	0.63	42	1.65	9	0.35	1/4" BSPP	0.57	1.24
OT16	65	2.56	113	4.45	90	3.54	16	0.63	42	1.65	9	0.35	1/4" BSPP	0.58	1.28
OT16S	65	2.56	113	4.45	90	3.54	16	0.63	42	1.65	9	0.35	1/4" BSPP	0.61	1.35
OT20	80	3.15	128	5.04	104	4.09	16	0.63	56	2.20	9	0.35	1/4" BSPP	1.09	2.40
OT25	80	3.15	128	5.04	104	4.09	16	0.63	56	2.20	9	0.35	1/4" BSPP	1.12	2.46
OT25S	80	3.15	128	5.04	104	4.09	16	0.63	56	2.20	9	0.35	1/4" BSPP	1.20	2.64
OT30	100	3.94	160	6.30	130	5.12	20	0.79	73	2.87	11	0.43	3/8" BSPP	2.20	4.84
OT36	100	3.94	160	6.30	130	5.12	20	0.79	73	2.87	11	0.43	3/8" BSPP	2.30	5.06
OT36S	100	3.94	160	6.30	130	5.12	20	0.79	73	2.87	11	0.43	3/8" BSPP	2.53	5.57

МОДЕЛЬ	ВИБРАЦИЯ			F.C. МАКС						РАСХОД ВОЗДУХА					
	Vrpm			2 бара [29psi]		4 бара [58psi]		6 бара [87 psi]		2 бара [29psi]		4 бара [58psi]		6 бара [87 psi]	
	2 бара [29psi]	4 бара [58psi]	6 бара [87 psi]	кг	lb	кг	lb	кг	lb	л/мин	CF/Мин	л/мин	CF/Мин	л/мин	CF/Мин
OT8	34000	38000	42000	110	242	205	451	292	641	45	1.6	81	2.9	110	3.9
OT10	26000	33000	38000	105	231	171	377	252	554	45	1.6	81	2.9	110	3.9
OT10S	17200	23400	26000	72	159	147	323	187	410	45	1.6	81	2.9	110	3.9
OT13	24500	28500	31000	202	444	263	579	300	659	122	4.3	204	7.2	285	10.1
OT16	18000	20000	21000	194	427	239	527	264	581	122	4.3	204	7.2	285	10.1
OT16S	11500	15000	17500	129	285	196	431	234	516	122	4.3	204	7.2	285	10.1
OT20	14500	19000	23000	251	552	404	888	526	1157	184	6.5	318	11.2	452	16.0
OT25	13200	15500	17000	244	537	336	740	508	1117	184	6.5	318	11.2	452	16.0
OT25S	9000	11000	13500	214	471	335	738	483	1063	184	6.5	318	11.2	452	16.0
OT30	11000	12500	14500	351	771	721	1586	781	1718	322	11.4	542	19.1	749	26.5
OT36	8500	11500	12000	341	751	698	1536	749	1648	322	11.4	542	19.1	749	26.5
OT36S	6000	7000	8500	406	893	706	1554	754	1660	322	11.4	542	19.1	749	26.5

OT - ТУРБИНЫЕ ПНЕВМАТИЧЕСКИЕ ВИБРАТОРЫ

ПРИМЕНЕНИЕ Бункер, силос, вибросито, вибростол, желоб, уплотнение бетона

СЫПУЧИЙ МАТЕРИАЛ Сухой и гранулированный [пищевая промышленность], бетон

РЕШЕНИЕ ПРОБЛЕМЫ Уменьшение трения, разделение, укрепление

ХАРАКТЕРИСТИКИ

РАБОЧИЙ ЦИКЛ Непрерывный

РАБОЧЕЕ ДАВЛЕНИЕ От 2 бар до 6 бар (От 29 Па*дюйм до 87 Па*дюйм)

ПНЕВМАТИЧЕСКАЯ ЦЕПЬ Фильтр + регулирующий клапан + смазка + 3/2 ходовой клапан

КАЧЕСТВО ПОДАЧИ ВОЗДУХА Класс 5.4.1.

РАБОЧАЯ ТЕМПЕРАТУРА От -20 °C до 120 °C (от -4 °F до 248 °F)

МАКС. УРОВЕНЬ ШУМА <90 дБ(а)

ТЕХНОЛОГИЯ Круговые колебания за счет вращения турбины - высокая частота и центробежная сила

ATEX II 2D CT(X)
II 2G CT(X)

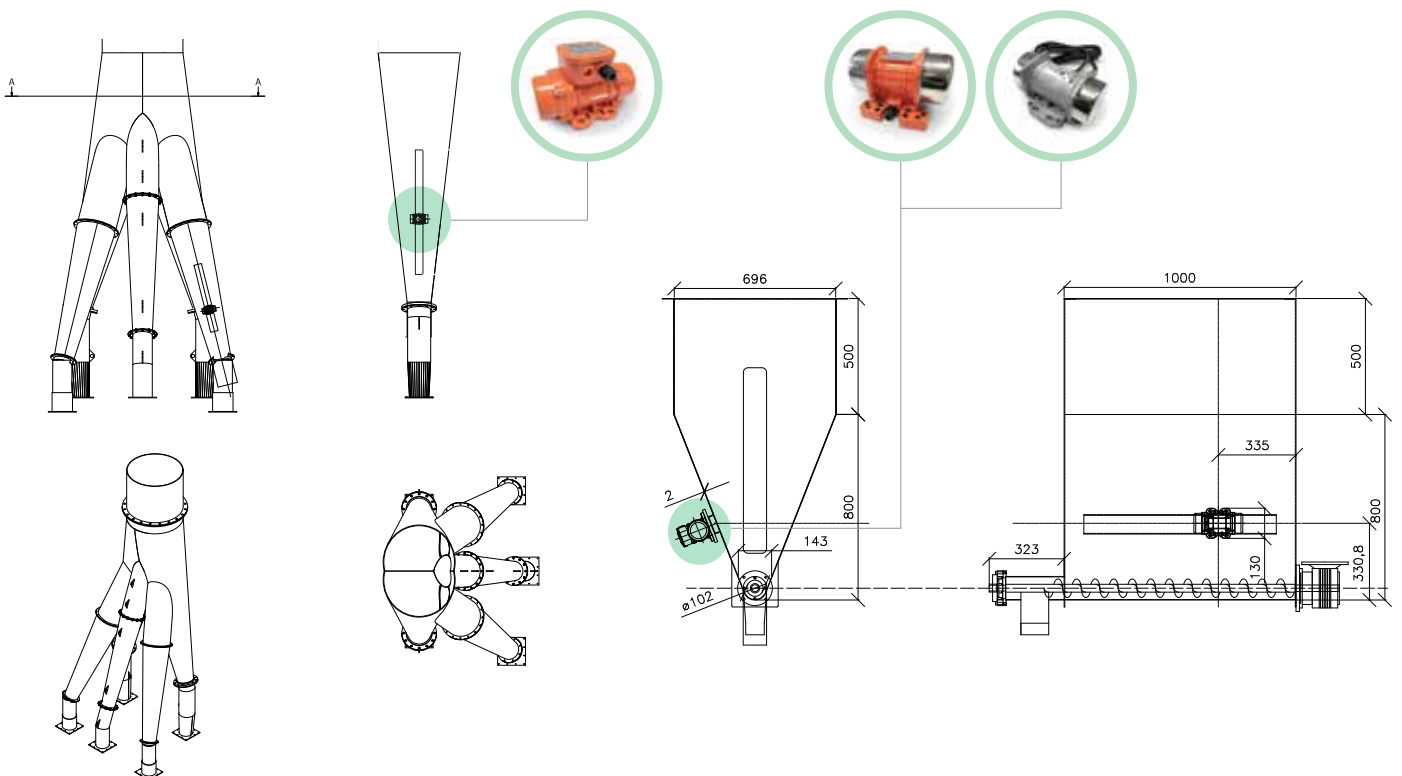
МАТЕРИАЛ Алюминиевый корпус



ЭЛЕКТРИЧЕСКИЕ ВИБРАТОРЫ

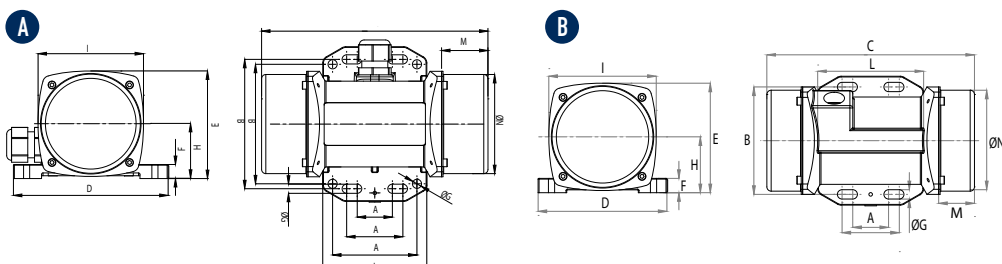
СЕРИЯ	ПРИМЕНЕНИЕ	СЫПУЧИЙ МАТЕРИАЛ	ХАРАКТЕРИСТИКИ	ПРЕИМУЩЕСТВА
<p>2X ПОЛЮСНОЙ ОДНО ИЛИ ТРЕХФАЗНЫЙ MVE-MICRO</p> 	<p>Малые бункеры Микросита Желоба Вибропитатели Вибростолы и каналы</p>	<p>Мелкодисперсные сухие и гранулированные порошки. Пластик Сахар Бикарбонат Семена</p>	<p>Компактный монолитный дизайн. Подходит для тяжелых работ. Стандартная версия – крышки из нержавеющей стали. Изготовлен в соответствии с ATEX II2D T100 °C</p>	<p>Экономичность Простота установки Встроенный конденсатор в однофазной версии Регулируемые дебалансы</p>
<p>2X ПОЛЮСНОЙ MVE</p> 	<p>Силосы Бункеры Раздатчики Встряхиватели Смесители Чистка рукавов Вибропитатели Вибростолы</p>	<p>Мелкодисперсные сухие и гранулированные порошки. Цемент Мука Мелкий гравий Сахар</p>	<p>Внутренняя и наружная эксплуатация. Силосы и бункеры из любого материала и любой емкости (от 200 до 10 000 кг). Изготовлен в соответствии с ATEX II2D T100 °C.</p>	<p>Экономичность Широкий ассортимент Специальные обмотки для различных значений напряжения Регулируемые дебалансы</p>
<p>ПРИВОД ПОСТОЯННОГО ТОКА MVE DC</p> 	<p>Автомобильная промышленность Разбрасыватели соли и навоза Самосвалы Сетки бетонных насосов</p>	<p>Гранулированные порошки. Бетон Удобрения Кукуруза Соя Рис Семена Соль Песок</p>	<p>Крышки из нержавеющей стали INOX. Привод постоянного тока 12-24В 3000 об/м. Мощность 80-520 кВт. Коррозийная стойкость.</p>	<p>Экономичность Прочность Безопасность Прорезиненный кабель (опционально) Регулируемые дебалансы</p>

ПРИМЕНЕНИЕ





MVE-MICRO - Электрические вибраторы - 2х полюсные, однофазные или трехфазные



ГАБАРИТНЫЕ РАЗМЕРЫ

Модель		РИС.	C		M		A		B		ØG		Отв. n°	D		E		F		H		I		L		N		БОЛТ	
50 / 60 Гц	60 Гц код США		mm	in	mm	in	mm	in	mm	in	mm	in		mm	in	mm	in	mm	in	mm	in	mm	in	mm	in	mm	in	mm	in
MICRO 3M	MVE 0003	A	145	5.7	25	1.0	25-40 60	1-1.6 2.4	92	3.6	6.5	0.3	4	110	4.3	76.5	3.0	10	0.4	39	1.5	75	3.0	74	2.9	70.5	2.8	M5	3/16"
MICRO 6M	MVE 0006	B	145	5.7	25	1.0	25-40 60	1-1.6 2.4	75	3.0	6.5	0.3	4	90	3.5	76.5	3.0	10	0.4	39	1.5	75	3.0	74	2.9	70.5	2.8	M5	3/16"
MICRO 21, 21M	MVE 0021	A	145	5.7	25	1.0	25-40 60	1-1.6 2.4	92	3.6	6.5	0.3	4	110	4.3	76.5	3.0	10	0.4	39	1.5	75	3.0	74	2.9	70.5	2.8	M5	3/16"
MICRO 41, 41M	MVE 0041	A	161	6.3	33	1.3	25-40 60	1-1.6 2.4	92	3.6	6.5	0.3	4	110	4.3	76.5	3.0	10	0.4	39	1.5	75	3.0	74	2.9	70.5	2.8	M5	3/16"

2-Х ПОЛЮСНОЙ ТРЕХФАЗНЫЙ - 3000 ОБ.МИН 400В 50ГЦ / 3600 ОБ.МИН 460В / 60ГЦ

МОДЕЛЬ			ЭЛЕКТРИЧЕСКИЕ ХАРАКТЕРИСТИКИ																			
			РАБОЧИЙ МОМЕНТ				FC				Вес		МОЩНОСТЬ				НАПРЯЖЕНИЕ				COS Φ	
			кгсм		inlb		кг		lb				Kw		Hp		A Макс					
50 Гц	60 Гц	50 Гц	60 Гц	50 Гц	60 Гц	50 Гц	60 Гц	50 Гц	60 Гц	кг	фунт	50 Гц	60 Гц	50 Гц	60 Гц	230V	115V	230V	115V			
MICRO 21	MICRO 21/36	MVE.0021.36.460	0.40	0.40	0.35	0.35	20	29	44	64	2.0	4.4	0.04	0.04	0.05	0.05	0.16	0.12	0.12	0.45	0.45	0.42
MICRO 41	MICRO 41/36	MVE.0041.36.460	0.90	0.90	0.78	0.78	45	65	99	143	2.4	5.3	0.06	0.06	0.08	0.08	0.30	0.18	0.18	0.44	0.44	0.40

2-Х ПОЛЮСНОЙ ОДНОФАЗНЫЙ - 3000 ОБ.МИН 230В 50ГЦ / 3600 ОБ.МИН 115В 60ГЦ

МОДЕЛЬ			ЭЛЕКТРИЧЕСКИЕ ХАРАКТЕРИСТИКИ																			
			РАБОЧИЙ МОМЕНТ				FC				Вес		МОЩНОСТЬ				НАПРЯЖЕНИЕ				COS Φ	
			кгсм		inlb		кг		lb				Kw		Hp		A Макс					
50 Гц	60 Гц	50 Гц	60 Гц	50 Гц	60 Гц	50 Гц	60 Гц	50 Гц	60 Гц	кг	фунт	50 Гц	60 Гц	50 Гц	60 Гц	230V	115V	230V	115V			
MICRO 3M	MICRO 3/36M	MVE.0003.36.115	0.08	0.08	0.07	0.07	4	6	9	13	1.6	3.5	0.03	0.04	0.04	0.05	0.30	0.80	0.43	0.43		
MICRO 6M	MICRO 6/36M	MVE.0006.36.115	0.12	0.12	0.10	0.10	6	9	13	20	1.6	3.5	0.03	0.04	0.04	0.05	0.30	0.80	0.43	0.43		
MICRO 21M	MICRO 21/36M	MVE.0021.36.115	0.40	0.40	0.35	0.35	20	29	44	64	2.0	4.4	0.04	0.04	0.05	0.09	0.20	0.80	0.80	0.80		
MICRO 41M	MICRO 41/36M	MVE.0041.36.115	0.90	0.90	0.78	0.78	45	65	99	143	2.4	5.3	0.05	0.07	0.07	0.09	0.25	0.80	0.80	0.80		

MICRO - ЭЛЕКТРИЧЕСКИЕ ВИБРАТОРЫ - 2-Х ПОЛЮСНЫЕ ОДНО- ИЛИ 3-Х ФАЗНЫЕ

ПРИМЕНЕНИЕ Маленький бункер, микро сито, лоток, вибрационный питатель, стол, желоб

СЫПУЧИЙ МАТЕРИАЛ Сухой и мелкодисперсный

РЕШЕНИЕ ПРОБЛЕМЫ Устранение заторов, «крысиных» нор, содействие продвижению материала

ХАРАКТЕРИСТИКИ

РАБОЧИЙ ЦИКЛ Непрерывный- S1

ОКРУЖАЮЩАЯ ТЕМПЕРАТУРА От -20 °C до 40 °C (От -4 °F до 104 °F)

МАКС. УРОВЕНЬ ШУМА 76 дБ(A)

ATEX II 3 D Ex tD A22 Tx IP 66

МАТЕРИАЛ Алюминиевый корпус, крышки из нержавеющей стали

КОНДЕНСАТОР MICRO 21 - 115v µF 4, 220v 50/60Hz µF1,5 | MICRO 41 - 115v µF 4, 220v 50/60Hz µF3

ОПЦИИ

ATEX II 2 D Ex t IIIC Tx Db IP 66

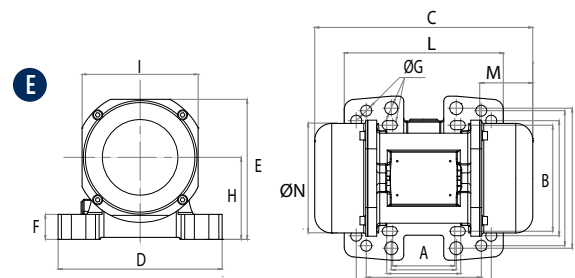
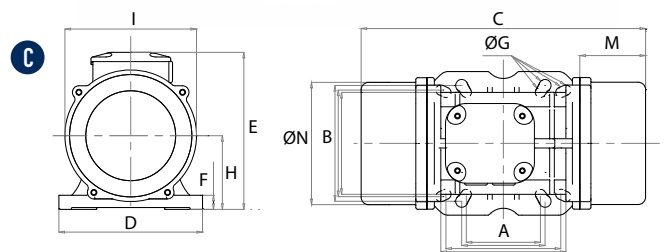
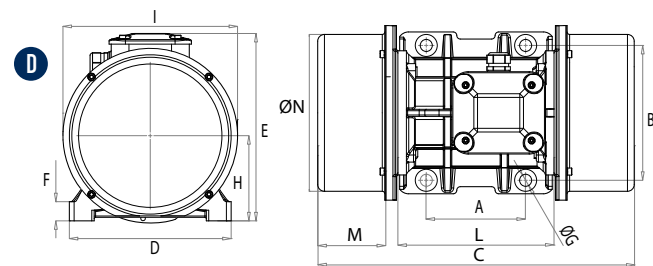
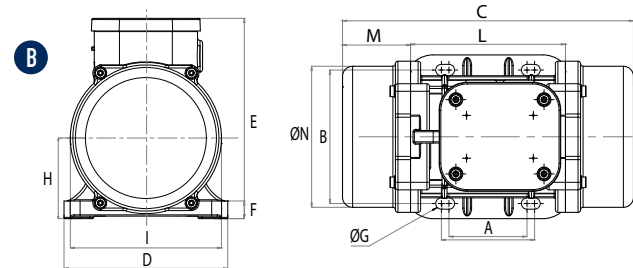
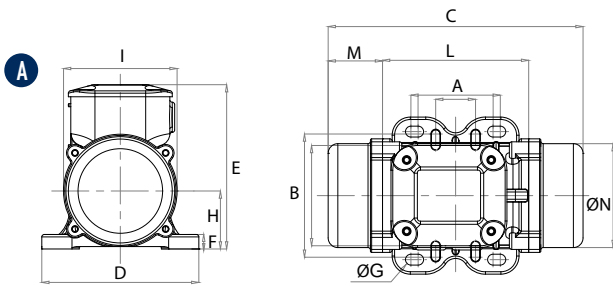
КАБЕЛЬ ПИТАНИЯ По запросу



Эта информация подготовлена без каких-либо гарантий, представителей, обязательств или лицензий. Ее достоверность основывается на данных, доступных Оли, или она поступила из источников, которые Оли считает достоверными. Оли не несет за нее никакой юридической ответственности.



MVE - Электрические вибраторы 2-х полюсные однофазные и трехфазные



ГАБАРИТНЫЕ РАЗМЕРЫ

3 ФАЗЫ		1 ФАЗА	РИС.	РАЗМ	C		M		A		B		ØG		ОТВ.	D		E		F		H		I		L		N		ВЕС	
50 / 60 Гц	Рынок США 60 Гц	50 / 60 Гц			mm	in	mm	in	mm	in	mm	in	mm	in		mm	in	mm	in	mm	in	mm	in	mm	in	mm	in	mm	in	mm	in
MVE 60/3	MVE 160/2	MVE 60/3M	A	10	211	8.31	45	1.77	62-74	2.44-2.91	106	4.17	9	0.35	4	130	5.12	136	5.35	12	0.47	48	1.89	94	3.70	121	4.76	85	3.35	4.2	9.3
MVE 100/3	MVE 220/2	MVE 100/3M	A	10	211	8.31	45	1.77	33	1.30	83-102	3.27-4.02	7	0.28	4	130	5.12	136	5.35	12	0.47	48	1.89	94	3.70	121	4.76	85	3.35	4.6	10.1
MVE 200/3	MVE 440/2	MVE 200/3M	B	20	231	9.09	54	2.13	62-74	2.44-2.91	106	4.17	9	0.35	4	131	5.16	159	6.26	15	0.59	64	2.52	121	4.76	123	4.84	112	4.41	7.0	15.4
MVE 202/3	MVE 444/2	MVE 202/3M	E	23	218	8.58	53	2.09	62-74	2.44-2.91	106	4.17	9	0.35	4	164	6.46	140	5.51	25	0.98	82	3.23	116	4.57	159	6.26	110	4.33	7.2	15.9
									65	2.56	140	5.51	13	0.51																	
									115	4.53	135	5.31	11	0.43																	
MVE 300/3	MVE 690/2	MVE 300/3M	C	30	253	9.96	45	1.77	80	3.15	110	4.33	11	0.43	4	154	6.06	175	6.89	15	0.59	79	3.11	142	5.59	163	6.42	131	5.16	9.8	21.6
									90	3.54	125	4.92	13	0.51																	
									124	4.88	110	4.33	11	0.43																	
MVE 400/3	MVE 890/2	-	C	30	273	10.75	55	2.17	135	5.31	115	4.53	11	0.43	4	154	6.06	175	6.89	15	0.59	79	3.11	142	5.59	163	6.42	131	5.16	10.3	22.7
MVE 500/3	MVE 1200/2	-	D	40	334	13.15	78	3.07	105	4.13	140	5.51	13	0.51	4	168	6.61	196	7.72	22	0.87	92	3.62	169	6.65	178	7.01	158	6.22	15.8	34.8
MVE 700/3	MVE 1700/2	-	D	40	334	13.15	78	3.07	105	4.13	140	5.51	13	0.51	4	168	6.61	196	7.72	22	0.87	92	3.62	169	6.65	178	7.01	158	6.22	16.5	36.4
MVE 800/3	MVE 1800/2	-	D	50	321	12.64	58	2.28	120	4.72	170	6.69	17	0.67	4	208	8.19	210	8.27	22	0.87	94	3.70	180	7.09	205	8.07	170	6.69	20.6	45.4

Эта информация подготовлена без каких-либо гарантий, представителей, обязательств или лицензий. Ее достоверность основывается на данных, доступных Оли, или она поступила из источников, которые Оли считает достоверными. Оли не несет за нее никакой юридической ответственности.



MVE ТРЕХФАЗНЫЕ

МОДЕЛЬ		ЭЛЕКТРИЧЕСКИЕ ХАРАКТЕРИСТИКИ																				
		РАБОЧИЙ МОМЕНТ(*)				FC				МОЩНОСТЬ				НАПРЯЖЕНИЕ		COSΦ		IA/IN		CLASSII DIV.2	II 2D	КАБЕЛЬНЫЙ ВВОД
		кгсм		inlb		кг		lb		kW		hp		A Макс (Y)						Темп. Класс	Темп. Класс	Темп. Класс
50 /60 Hz	Рынок США 60 Hz	50Гц	60Гц	50Гц	60Гц	50Гц	60Гц	50Гц	60Гц	50Гц	60Гц	50Гц	60Гц	400V	460V	50Hz	60Hz	50Hz	60Hz	T	(°C)	
MVE 60/3	MVE 160/2	1.3	0.9	1.1	0.9	66	71	145.5	156.5	0.08	0.09	0.11	0.12	0.16	0.18	0.74	0.82	3	3	T4	100	M16
MVE 100/3	MVE 220/2	1.9	1.3	1.7	1.1	98	95	216	209.4	0.1	0.11	0.13	0.15	0.19	0.18	0.76	0.85	3	3	T4	100	80 °C
MVE 200/3	MVE 440/2	3.7	2.6	3.2	2.3	187	189	412.3	416.7	0.18	0.21	0.24	0.28	0.35	0.35	0.78	0.87	3.3	3.30	T4	100	
MVE 202/3	MVE 444/2	3.7	2.6	3.2	2.3	187	189	412.3	416.7	0.18	0.21	0.24	0.28	0.35	0.35	0.78	0.87	3.3	3.30	T4	100	
MVE 300/3	MVE 690/2	6.4	4.5	5.5	3.9	321	323	708	712.1	0.27	0.28	0.36	0.38	0.52	0.45	0.84	0.89	3.60	3.50	T4	100	M20
MVE 400/3	MVE 890/2	7.9	5.7	6.9	4.9	407	411	897	906.1	0.30	0.36	0.40	0.48	0.58	0.60	0.88	0.88	3.50	3.50	T4	100	
MVE 500/3	MVE 1200/2	10.3	7.4	8.9	6.4	530	534	1168.4	1177.3	0.50	0.58	0.67	0.78	0.96	0.97	0.84	0.87	4.00	4.20	T4	100	
MVE 700/3	MVE 1700/2	14.9	10.6	12.9	9.2	758	765	1671.1	1686.5	0.66	0.75	0.89	1.01	1.25	1.24	0.83	0.88	4.30	5.00	T4	100	
MVE 800/3	MVE 1800/2	15.7	11.1	13.6	9.6	794	800	1750.5	1763.7	0.75	0.90	1.01	1.21	1.45	1.50	0.79	0.84	3.80	3.80	T4	100	

MVE ОДНОФАЗНЫЕ

МОДЕЛЬ			ЭЛЕКТРИЧЕСКИЕ ХАРАКТЕРИСТИКИ																				
			РАБОЧИЙ МОМЕНТ (*)				FC				МОЩНОСТЬ				НАПРЯЖЕНИЕ			КОНДЕНСАТОР			CLASSII DIV.2	II 2D	КАБЕЛЬНЫЙ ВВОД
			кгсм		inlb		кг		lb		kW		hp		A Макс (Y)			μF			Темп. Класс	Темп. Класс	Класс
50 Гц	60 Гц	Рынок США	50Гц	60Гц	50Гц	60Гц	50Гц	60Гц	50Гц	60Гц	50Гц	60Гц	50Гц	60Гц	50Гц	60Гц	60Гц	T	(°C)	темп			
MVE 60/3M	MVE 60/36M	MVE 160/2M	1.3	1.0	1.1	0.9	66	71	145.5	156.5	0.08	0.09	0.11	0.12	0.43	0.43	1.03	3	3	6.3	T4	100	M16
MVE 100/3M	MVE 100/36M	MVE 220/2M	1.9	1.3	1.7	1.1	98	95	216.1	209.4	0.1	0.11	0.13	0.15	0.54	0.54	1.3	4	4	8	T4	100	80 °C
MVE 200/3M	MVE 200/36M	MVE 440/2M	3.7	2.6	3.2	2.3	187	189	412.3	416.7	0.18	0.21	0.24	0.28	1.14	1.14	2.62	8	8	16	T4	100	M20
MVE 202/3M	MVE 202/36M	MVE 444/2M	3.7	2.6	3.2	2.3	187	189	412.3	416.7	0.18	0.21	0.24	0.28	1.14	1.14	2.62	8	8	16	T4	100	M20
MVE 300/3M	MVE 300/36M	MVE 690/2M	6.4	4.4	5.5	3.9	321	323	707.7	712.1	0.27	0.28	0.36	0.38	1.58	1.58	3.43	12.5	12.5	25	T4	100	80 °C

MVE - ЭЛЕКТРИЧЕСКИЕ ВИБРАТОРЫ – 2-Х ПОЛЮСНЫЕ ОДНО ИЛИ ТРЕХФАЗНЫЕ

ПРИМЕНЕНИЕ	Бункер, силос, питатель, сито
СЫПУЧИЙ МАТЕРИАЛ	Мелкодисперсный, сухой, гранулированный
РЕШЕНИЕ ПРОБЛЕМЫ	Устранение заторов, «крысиных» нор, содействие продвижению материала

ХАРАКТЕРИСТИКИ

РАБОЧИЙ ЦИКЛ	Непрерывный - S1
ДИАПАЗОН ЧАСТОТ	От 20Hz до 60Hz [с инвертором]
ОКРУЖАЮЩАЯ ТЕМПЕРАТУРА	От -20 °C до 40 °C (От -4 °F до 104 °F)
МАКС. УРОВЕНЬ ШУМА	76 дБ(а)
ATEX	Ex II3D Ex tD A22 Tx IP66
МАТЕРИАЛ	Корпус, крышки – алюминий (Окрашены порошковой краской)

АКСЕССУАРЫ

КОНДЕНСАТОР	По запросу
-------------	------------

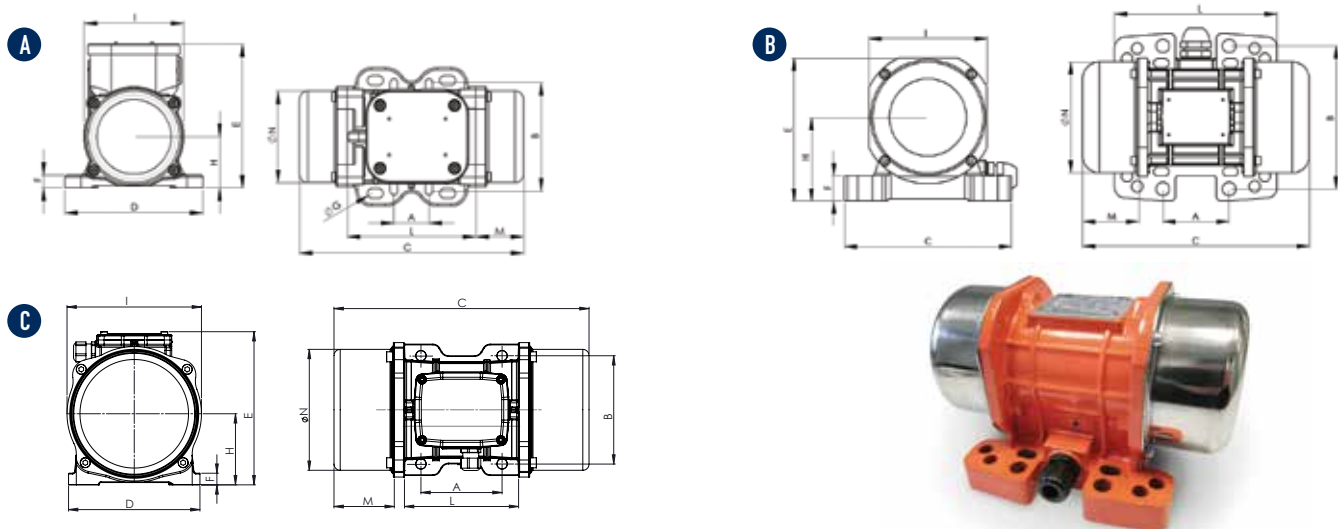
ОПЦИИ

ATEX	Ex II2D Ex tb A21 IIIC Tx Db IP66
КАБЕЛЬ ПИТАНИЯ	По запросу





MVE-DC – Электрические вибраторы постоянного тока



ГАБАРИТНЫЕ РАЗМЕРЫ

МОДЕЛЬ	РИС.	РАЗМ	C		M		A		B		Ø G		ОТВ. n°	D		E		F		H		I		L		N	
			mm	in	mm	in	mm	in	mm	in	mm	in		mm	in	mm	in	mm	in	mm	in	mm	in	mm	in	mm	in
			50Hz	50Hz	50Hz	50Hz	mm	in	mm	in	mm	in		mm	in	mm	in	mm	in	mm	in	mm	in	mm	in	mm	in
MVE 50 DC 24	A	10	211	8.31	45	1.77	62-74	2.44-2.91	106	4.17	9	0.35	4	130	5.12	136	5.35	12	0.47	48	1.89	94	3.70	121	4.76	85	3.35
MVE 50 DC 12	A	10	211	8.31	45	1.77	33	1.30	83-102	3.27-4.02	7	0.28	4	130	5.12	136	5.35	12	0.47	48	1.89	94	3.70	121	4.76	85	3.35
MVE 120 DC 24	B	23	218	8.58	53	2.09	62-74	2.44-2.91	106	4.17	9	0.35	4	164	6.46	140	5.51	25	0.98	82	3.23	116	4.57	159	6.26	110	4.33
MVE 120 DC 12	B	23	218	8.58	53	2.09	65	2.56	140	5.51	13	0.51	4	164	6.46	140	5.51	25	0.98	82	3.23	116	4.57	159	6.26	110	4.33
MVE 202 DC 24	B	23	218	8.58	53	2.09	115	4.53	135	5.31	11	0.43	4	164	6.46	140	5.51	25	0.98	82	3.23	116	4.57	159	6.26	110	4.33
MVE 202 DC 12	B	23	218	8.58	53	2.09	135	5.31	115	4.53	11	0.43	4	164	6.46	140	5.51	25	0.98	82	3.23	116	4.57	159	6.26	110	4.33
MVE 500 DC 24	C	40	330	12.99	78	3.07	105	4.13	140	5.51	13	0.51	4	170	6.69	195.5	7.70	15	0.59	92	3.62	174	6.85	174	6.85	160	6.30
MVE 1500 DC 24	C	50	324	12.76	63.5	2.50	120	4.72	170	6.69	18	0.71	4	208	8.19	209.5	8.25	18	0.71	96	3.78	184	7.24	198	7.80	169	6.65

ЭЛЕКТРИЧЕСКИЕ ХАРАКТЕРИСТИКИ

МОДЕЛЬ	RPM	РАБОЧИЙ МОМЕНТ		FC		ВЕС		СИЛА		МАКС. НАПРЯЖ.	Ex II 3D	ТИП КАБЕЛЯ	КАБЕЛЬН. ВВОД
		кгсм	in-lb	кг	lb	кг	lb	kW	Hp				
		Temp. Класс [°C]	Temp. класс	Temp. Класс									
MVE 50 DC 24	3000	1.02	0.89	50	110	4.4	9.7	0.08	0.11	3.3	100	2Gx1.5 90 °C	M16 80 °C
MVE 50 DC 12	3000	1.02	0.89	50	110	4.4	9.7	0.08	0.11	6.6	100	2Gx1.5 90 °C	M16 80 °C
MVE 120 DC 24	3000	2.14	1.86	117	258	7.2	15.9	0.11	0.15	4.8	100	2Gx1.5 90 °C	M20 80 °C
MVE 120 DC 12	3000	2.14	1.86	117	258			0.11	0.15	9.6	100	2Gx1.5 90 °C	M20 80 °C
MVE 202 DC 24	3000	4.17	3.62	200	441	7.2	15.9	0.16	0.21	6.7	100	2Gx1.5 90 °C	M20 80 °C
MVE 202 DC 12	3000	4.17	3.62	200	441			0.16	0.21	13.3	100	2Gx1.5 90 °C	M20 80 °C
MVE 500 DC 24	3000	10.40	9.03	530	1168.4	14.4	31.7	0.26	0.35	11.00	100	2Gx1.5 90 °C	M20 80 °C
MVE 1500 DC 24	3000	22.40	19.44	1616	3562.6	21.8	48.1	0.52	0.70	21.50	100	2Gx1.5 90 °C	M20 80 °C

MVE DC - ЭЛЕКТРИЧЕСКИЕ ВИБРАТОРЫ ПОСТОЯННОГО ТОКА

ПРИМЕНЕНИЕ Бетононасос, автомобильный бункер, разбрасыватель соли, прицеп, самосвал

СЫПУЧИЙ МАТЕРИАЛ Гранулированный, бетон

РЕШЕНИЕ ПРОБЛЕМЫ Устранение заторов, «крысиных» нор, содействие продвижению материала

ХАРАКТЕРИСТИКИ

РАБОЧИЙ ЦИКЛ Непрерывный- S1

ОКРУЖАЮЩАЯ ТЕМПЕРАТУРА От-20 °C до 40 °C (от -4 °F до 104 °F)

МАКС. УРОВЕНЬ ШУМА 76 дБ(а)

ATEX II 3 D EX TD A22 TX IP 66

МАТЕРИАЛ Алюминиевый корпус, крышки: алюминий/нержавеющая сталь (окрашены порошковой краской)

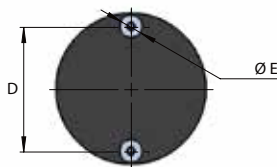
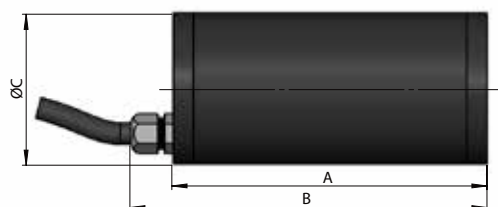
ОПЦИИ

КАБЕЛЬ ПИТАНИЯ По запросу





MVE-DC - Электрические вибраторы - Постоянный ток - Для промышленных подметальных машин



ГАБАРИТНЫЕ РАЗМЕРЫ

МОДЕЛЬ	A		B		Ø C		D		Ø E	
	мм	in	мм	in	мм	in	мм	in	мм	in
MVE60DC 12	167	6.6	189	7.4	80	3.1	66	2.6	12	0.5
MVE60DC 24	167	6.6	189	7.4	80	3.1	66	2.6	12	0.5
MVE60DC 36	167	6.6	189	7.4	80	3.1	66	2.6	12	0.5
MVE100DC 12	207	8.1	230	9.1	80	3.1	66	2.6	12	0.5
MVE100DC 24	207	8.1	230	9.1	80	3.1	66	2.6	12	0.5
MVE100DC 36	207	8.1	230	9.1	80	3.1	66	2.6	12	0.5

ЭЛЕКТРИЧЕСКИЕ ХАРАКТЕРИСТИКИ

МОДЕЛЬ	RPM	РАБОЧИЙ МОМЕНТ		ЦЕНТРОБЕЖНАЯ СИЛА		ВЕС		ВХОДНАЯ МОЩНОСТЬ		МАКС. НАПРЯЖ.
		кгсм	in-lb	кг	lb	кг	lb	kW	Hp	A
MVE60DC 12	3000	1.19	1.04	60	132.3	3.8	8.4	0.10	0.13	12.7
MVE60DC 24	3000	1.19	1.04	60	132.3	3.8	8.4	0.10	0.13	6.4
MVE60DC 36	3000	1.19	1.04	60	132.3	3.8	8.4	0.10	0.13	4
MVE100DC 12	3000	1.99	1.72	100	220.5	4.8	10.6	0.11	0.15	14
MVE100DC 24	3000	1.99	1.72	100	220.5	4.8	10.6	0.11	0.15	7
MVE100DC 36	3000	1.99	1.72	100	220.5	4.8	10.6	0.11	0.15	4.5

MVE DC - ЭЛЕКТРИЧЕСКИЕ ВИБРАТОРЫ ДЛЯ ПОДМЕТАЛЬНЫХ МАШИН

ПРИМЕНЕНИЕ Промышленные подметальные машины

РЕШЕНИЕ ПРОБЛЕМЫ Очистка бункера от собранного мусора и грязи

ХАРАКТЕРИСТИКИ

РАБОЧИЙ ЦИКЛ Непрерывный - S1

СТАНДАРТНЫЙ КАБЕЛЬ 1 м

ОКРУЖАЮЩАЯ ТЕМПЕРАТУРА От -20 °C до 40 °C (От -4 °F до 104 °F)

ОПЦИИ

КАБЕЛЬ ПИТАНИЯ По запросу

ГИДРАВЛИЧЕСКИЕ ВИБРАТОРЫ

СЕРИЯ

гидравлический вибратор
MVO 850



ПРИМЕНЕНИЕ

Самосвалы
Сельскохозяйственное
оборудование
Экспедиторские ковши
Оборудование
для присыпки
Строительное
оборудование

СЫПУЧИЙ МАТЕРИАЛ

**Гигроскопические
порошки,
мокрые, липкие
и гранулированные
порошки.**
Глина
Удобрения
Навоз
Шлам
Заполнители

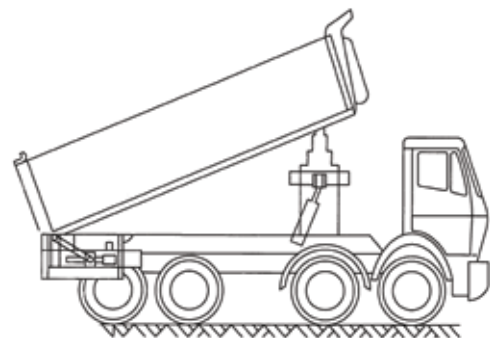
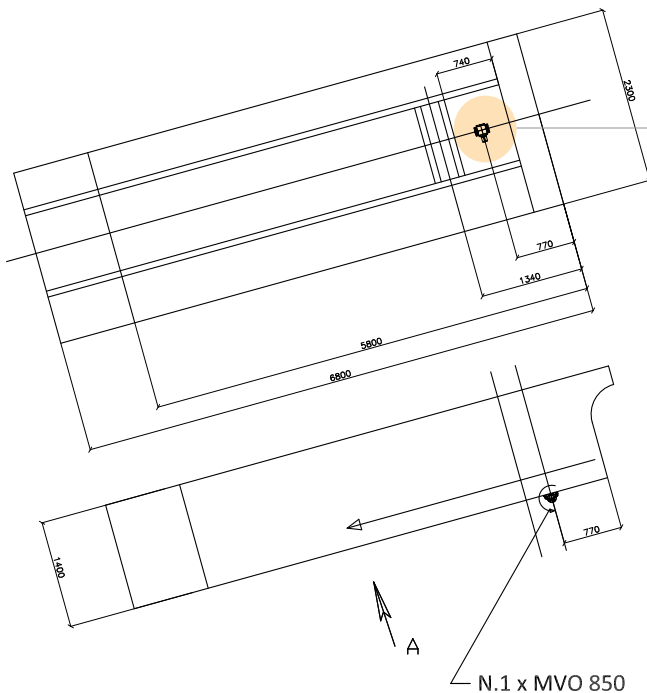
ХАРАКТЕРИСТИКИ

Непрерывный
режим работы
Рабочее давление от
15 до 300 бар (от
217 до 4.350 фунтов
на кв. дюйм)
Рабочая
температура
от -20 до 60 °C
(от -4 до 140 °F)
Максимальный
уровень шума
80 дБ (A)
Скорость 3000-
6000 об/мин

ПРЕИМУЩЕСТВА

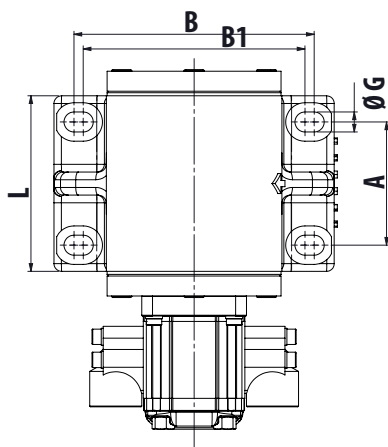
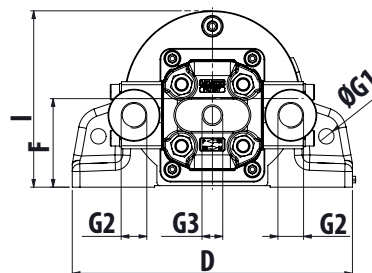
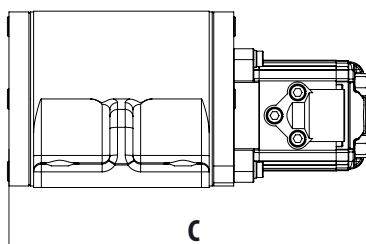
Прочность
Безопасность
Простота установки
Компактный дизайн
Высокая центробежная сила

ПРИМЕНЕНИЕ





MVO - Гидравлический вибратор



ГАБАРИТНЫЕ РАЗМЕРЫ

A		B		B1		C		D		L		F		G		G1		G2		G3		I		ВЕС	
mm	in	mm	in	mm	in	mm	in	mm	in	mm	in	mm	in	mm	in	mm	in	BSPP	BSPP	mm	in	кг	lb		
80	3.15	156	6.14	144	5.67	232.5	9.2	182	7.16	114.5	4.5	57.5	2.3	13	0.5	10	0.4	3.8"	1/4"	114.5	4.50	11	24		

ХАРАКТЕРИСТИКИ

МОДЕЛЬ	ЦЕНТРОБЕЖНАЯ СИЛА				РАБОЧИЙ МОМЕНТ		СТАТИЧЕСКИЙ МОМЕНТ		РАБОЧЕЕ ДАВЛЕНИЕ.		МАКС. ДАВЛЕНИЕ
	3000 rpm		6000 rpm		кгсм	inlb	кгсм	inlb	бар	бар	
	kg	lb	kg	lb							
MVO 850	208	459	830	1830	4.12	3.57	2.06	1.78	70	120	

ДОЛГОВЕЧНОСТЬ ПОДШИПНИКОВ

ВР/В МИН.	ЦЕНТРОБЕЖНАЯ СИЛА		ДОЛГОВЕЧН. ПОДШИПНИКОВ
	кг	lb	
3000	208	459	1,375.922
6000	830	1830	6,826

MVO - ГИДРАВЛИЧЕСКИЙ ВИБРАТОР

ПРИМЕНЕНИЕ Самосвал, сельскохозяйственные машины, экскаваторы

СЫПУЧИЙ МАТЕРИАЛ Гигроскопический, влажный, клейкий

РЕШЕНИЕ ПРОБЛЕМЫ Разрыхление, содействие продвижению материала

ХАРАКТЕРИСТИКИ

РАБОЧИЙ ЦИКЛ Непрерывный - S1

РАБОЧЕЕ ДАВЛЕНИЕ От 15 бар до 300 бар (от 217 Па*дюйм до 4.350 Па*дюйм)

ГИДРАВЛИЧЕСКИЙ ЦИКЛ Регулирующий клапан + фильтр (диапазон 30-60 микрон)

ОБЪЕМ ДВИГАТЕЛЯ 3.12 См3/оборот

РАБОЧАЯ ТЕМПЕРАТУРА От -20 °C до 60 °C (от -4 °F до 140 °F)

ВЯЗКОСТЬ МАСЛА От 20 мм2/сек до 100 мм2/сек

ТИП МАСЛА HLP HV (D IN 51524) гидравлическое минеральное масло

РАСХОД 2,24 л/мин (700 об.мин) - 9,6 л/мин (3.000 об.мин) - 19,2 л/мин (6.000 об.мин)

МАКС. УРОВЕНЬ ШУМА 80 дБ(A)

ТИП ДВИГАТЕЛЯ XV-1M/3.2

ТЕХНОЛОГИЯ Роторный гидравлический вибратор

МАТЕРИАЛ Корпус из серого чугуна (RAL 2004 порошковая краска)

WHEN YOU NEED IT, WHERE YOU NEED IT. THE WORLDWIDE LEADER IN VIBRATION TECHNOLOGY

WWW.OLIVIBRA.COM



Главный офис OLI

VIA CANALAZZO, 35
41036 MEDOLLA (MO) - ITALY

+39 0535 41 06 11

INFO@OLIVIBRA.COM

OLI Россия

105082, Г. МОСКВА,
УЛИЦА БОЛЬШАЯ ПОЧТОВАЯ, Д.26, СТР.1,
ОФИС 601

+7(495)641-57-75

INFO@OLIVIBRA.RU

OLI в мире

OLI Австралия	OLI Германия	OLI Скандинавские страны	OLI Турция
OLI Бенелюкс	OLI Индия	OLI Румыния	OLI Таиланд
OLI Бразилия	OLI Италия	OLI Россия	OLI Великобритания
OLI Китай	OLI Мальта	OLI ЮАР	OLI США
OLI Франция	OLI Средний Восток	OLI Испания	