



Указания по безопасности
VEGAPULS PS61.D**D/H/K/**
L/P/F/G/M/B/I****

PTB 03 ATEX 2163 X

Ⓔ II 1/2G, II 2G Ex d ia IIC T6 ... T1 Ga/Gb,
Gb



CE 0044



Document ID: 40476



VEGA

Содержание

EG-Konformitätserklärung	4
EC declaration of conformity	4
Déclaration CE de conformité	4
1 Действие	5
2 Общее	5
3 Технические данные.....	6
4 Условия применения.....	7
5 Защита от опасности вследствие статического электричества.....	9
6 Заземление	9
7 Искры от ударов и трения.....	9
8 Стойность материала	9
9 Монтаж с выносным блоком индикации VEGADIS 61	9
10 Вид взрывозащиты: взрывонепроницаемая оболочка Ex "d"	10
11 Вид и размер резьбы кабельных вводов "Ex d"	11

Следует принять во внимание:

Данные указания по безопасности являются составной частью следующей документации:

- VEGAPULS 61
 - 29261 - 4 ... 20 mA/HART - двухпроводный
 - 29262 - 4 ... 20 mA/HART - четырехпроводный
 - 28444 - Profibus PA
 - 28449 - Foundation Fieldbus
- 38491 - Свидетельство утверждения типа EC PTB 03 ATEX 2163 X

DE	Sicherheitshinweise für den Einsatz in explosionsgefährdeten Bereichen, verfügbar in den Sprachen deutsch, englisch, französisch und spanisch.
EN	Safety instructions for the use in hazardous areas are available in German, English, French and Spanish language.
FR	Consignes de sécurité pour l'utilisation en atmosphère explosible, disponibles dans les langues allemande, anglaise, française et espagnole.
ES	Instrucciones de seguridad para el empleo en áreas con riesgo de explosión, disponible en los siguientes idiomas alemán, inglés, francés y español.
CZ	Pokud nastanou potíže při čtení bezpečnostních upozornění v otištěných jazycích, poskytneme. Vám na základě žádosti k dispozici kopii v jazyce Vaší země.
DA	Hvis De har svært ved at forstå sikkerhedsforskrifterne på de trykte sprog, kan De få en kopi på Deres sprog, hvis De ønsker det.
EL	Εάν δυσκολεύεστε να διαβάσετε τις υποδείξεις ασφαλείας στις γλώσσες που ήδη έχουν τυπωθεί, τότε σε περίπτωση ζήτησης μπορούμε να θέσουμε στη διάθεσή σας ένα αντίγραφο αυτών στη γλώσσα της χώρας σας.
ET	Kui teil on raskusi trükitud keeltes ohutusnõuete lugemisega, siis saadame me teie järelepärimise peale nende koopia teie riigi keeles.
FI	Laitteen mukana on erikielisiä turvallisuusohjeita. Voit tilata meiltä äidinkielistet turvallisuusohjeet, jos et selviä mukana olevilla kielillä.
HU	Ha a biztonági előírásokat a kinyomtatott nyelveken nem tudja megfelelően elolvasni, akkor lépjen velünk kapcsolatba: azonnal a rendelkezésére bocsátunk egy példányt az Ön országában használt nyelven.
IT	Se le Normative di sicurezza sono stampate in una lingua di difficile comprensione, potete richiederne una copia nella lingua del vostro paese.
LT	Jeį Jums sunku suprasti saugos nuorodų tekstą pateiktomis kalbomis, kreipkitės į mus ir mes Jums duosime kopiją Jūsų šalies kalba.
LV	Ja Jums ir problēmas drošības noteikumus lasīt nodrukātajās valodās, tad mēs Jums sniegsim pēc pieprasījuma kopiju Jūsu valsts valodā.
MT	F'kaz li jkollok xi diffikulta' biex tifhem listruzzjonijiet ta' sigurta' kif ipprovduti, infurmana u ahna nibghatulek kopja billingwa tieghek.
NL	Als u moeite heeft met het lezen van de veiligheidsinstructies in de afgedrukte talen, sturen wij u op aanvraag graag een kopie toe in uw eigen taal.
PL	W przypadku trudności odczytania przepisów bezpieczeństwa pracy w wydrukowanych językach, chętnie udostępnimy Państwu kopię w języku obowiązującym w danym kraju.
PT	Caso tenha dificuldade de ler as instruções de segurança no idioma, no elas foram impressas, poderá solicitar junto a nós uma cópia em seu idioma.
SK	Pokiaľ nastanú problémy pri čítaní bezpečnostných pokynov vo vydaných jazykoch, poskytneme Vám na základe žiadosti k dispozícii kópiu v jazyku Vašej krajiny.
SL	Kadar se pojavijo težave pri branju varnostnih navodil v izdanih jeziki, vam bomo na osnovi zahtevka dali na razpolago kopijo v jeziku vaše države.
SV	Om du har problem att läsa säkerhetsanvisningarna på de här tryckta språken, ställer vi gärna på begäran en kopia på ditt språk till förfogande.

EG-Konformitätserklärung
EC declaration of conformity
Déclaration CE de conformité

VEGA Grieshaber KG
Am Hohenstein 113
77761 Schiltach
Deutschland

erklärt in alleiniger Verantwortung, dass das Produkt
declare under our sole responsibility that our product
déclare sous sa seule responsabilité que le produit

VEGAPULS PS61.D**D/H/K/L/P/F/G/M/B/I******

auf das sich diese Erklärung bezieht, mit den folgenden Normen übereinstimmt
to which this declaration relates is in conformity with the following standards
auquel se réfère cette déclaration est conforme aux normes

EN 60079-0: 2009
EN 60079-1: 2007
EN 60079-11: 2007
EN 60079-26: 2007
EN 61326:1997/A1: 1998 (class A)
EN 61326: 1997 (class B)
EN 61010-1: 2004

gemäß den Bestimmungen der Richtlinien
following the provision of Directives
conformément aux dispositions des Directives

94/9/EG
2006/95 EG
2004/108 EWG

EG Baumusterprüfbescheinigung Nummer
EC-Type Examination Certificate Number
Numéro du certificat d'examen CE de type

PTB 03 ATEX 2163 X
8. supplement

Benannte Stelle/Kennnummer
Notified Body/Identification number
Organisme notifié/Numéro d'identification

TÜV Nord Cert./0044

Schiltach, 28.06.2012



ppa. J. Fehrenbach
Entwicklungsleitung
Development Management
Directeur du service recherche et
développement



i.V. Frühauf
Leiter Zertifizierung
Certification Manager
Directeur du service de certification

1 Действие

Данные указания по безопасности действительны для радарного уровнемера VEGAPULS PS61.D****D/H/K/L/P/F/G/M/B/I**** в соответствии со Свидетельством утверждения типа ЕС РТВ 03 АТЕХ 2163 X с Дополнением 8 (номер Свидетельства на типовом шильдике) и для всех приборов с номером данных Указаний по безопасности (40476) на типовом шильдике.

2 Общее

Радарный уровнемер VEGAPULS PS61.D****D/H/K/L/P/F/G/M/B/I**** предназначен для определения расстояния между поверхностью продукта и датчиком посредством высокочастотных электромагнитных волн в диапазоне ГГц. Расстояние до поверхности продукта рассчитывается электроникой прибора исходя из времени распространения отраженного от поверхности продукта сигнала.

VEGAPULS PS61.D****D/H/K/L/P/F/G/M/B/I**** состоит из корпуса электроники с отсеком подключения "Ex-d" со встроенным двухпроводным или четырехпроводным барьером и отсеком подключения "Ex-i" со встроенным блоком электроники, элемента присоединения к процессу и чувствительного элемента в виде антенны.

В отсеке подключения "Ex-i" также может быть установлен модуль индикации и настройки PLICSCOM.

VEGAPULS PS61.D****D/H/K/L/P/F/G/M/B/I**** может применяться во взрывоопасной атмосфере всех горючих материалов Групп взрывоопасности IIA, IIB и IIC в условиях применения, требующих оборудования Категории 1/2G или Категории 2G.

При монтаже и эксплуатации VEGAPULS PS61.D****D/H/K/L/P/F/G/M/B/I**** во взрывоопасных зонах должны соблюдаться общие монтажные требования в отношении взрывозащиты EN 60079-14, а также данные указания по безопасности.

Должны соблюдаться указания руководства по эксплуатации, а также соответствующие действующие в отношении взрывозащиты монтажные инструкции и нормы монтажа электрооборудования.

Монтаж взрывоопасных установок должен производиться только персоналом с соответствующей квалификацией.

Оборудование Категории 1/2G

Во взрывоопасной зоне корпус электроники устанавливается в зонах, требующих оборудования Категории 2G. Элемент присоединения к процессу устанавливается на стенке, разделяющей зоны, где требуется оборудование Категории 2G или 1G. Антенная система с механическим элементом крепления устанавливается во взрывоопасной зоне, требующей оборудования Категории 1G.

Оборудование Категории 2G

VEGAPULS PS61.D****D/H/K/L/P/F/G/M/B/I**** устанавливаются во взрывоопасных зонах, требующих оборудования Категории 2G.

3 Технические данные

Электрические данные

Неискробезопасные токовые цепи

VEGAPULS PS61.D**G/M/B/I**** (электроника 4 ... 20 mA/HART - четырехпроводная)**

Токовая цепь питания: (клеммы 1[+], 2[-] в отсеке подключения "Ex-d")
 $U = 9,6 \dots 48 \text{ V DC (M/I)}$
 $U = 20 \dots 42 \text{ V AC (M/I)}$
 $U = 90 \dots 253 \text{ V AC (G/B)}$
 $U_m = 253 \text{ V}$

Активная токовая цепь сигнала: (клеммы 5[+], 7[-] в отсеке подключения "Ex-d")
 $I_{out} = 4 \dots 20 \text{ mA}$ с сигналом HART
 $U_m = 60 \text{ V}$

Пассивная токовая цепь сигнала: (клеммы 6[+], 7[-] в отсеке подключения "Ex-d")
 $I_{in} = 4 \dots 20 \text{ mA}$ с сигналом HART
 $U_m = 60 \text{ V}$

VEGAPULS PS61.D**D/H**** (электроника 4 ... 20 mA/HART - двухпроводная)**

Токовая цепь питания и сигнала: (клеммы 1[+], 2[-] в отсеке подключения "Ex-d")
 $U = 14 \dots 36 \text{ V DC}$
 $U_m = 253 \text{ V}$

VEGAPULS PS61.D**K/L/P/F**** (электроника Profibus PA, Foundation Fieldbus)**

Токовая цепь питания и сигнала: (клеммы 1[+], 2[-] в отсеке подключения "Ex-d")
 $U = 14 \dots 32 \text{ V DC}$
 $U_m = 253 \text{ V}$

Искробезопасные токовые цепи

Подключение данной искробезопасной цепи осуществляется через клеммы, находящиеся в отсеке подключения "Ex-i".

VEGAPULS PS61.D**G/M/B/I**** (электроника 4 ... 20 mA/HART - четырехпроводная)**

Токовая цепь индикации и настройки: (прижимные контакты в отсеке подключения "Ex-i") Вид взрывозащиты: искробезопасность Ex ia IIC
 Для подключения модуля индикации и настройки PLICSCOM или интерфейсного адаптера VEGACONNECT 4 (PTV 07 ATEX 2013 X).

Искробезопасные токовые цепи VEGAPULS PS61.D****G/M/B/I**** заземлены и соединены с внешней и внутренней клеммами заземления.

VEGAPULS PS61.D**D/H/K/L/P/F**** (электроника 4 ... 20 mA/HART - двухпровод.,**

Profibus PA, Foundation Fieldbus)

Токовая цепь индикации и настройки: (клеммы 5, 6, 7, 8 в отсеке подключения "Ex-i")

Вид взрывозащиты: искробезопасность Ex ia IIC

Для подключения к искробезопасной токовой цепи связанного выносного устройства индикации VEGADIS 61 (PTB 02 ATEX 2136 X).

Требования к межсоединению искробезопасных токовых цепей между VEGAPULS PS61.D****D/H/K/L/P/F**** и выносным устройством индикации VEGADIS 61 выполняются, если общая индуктивность и общая емкость соединительного кабеля между VEGAPULS PS61.D****D/H/K/L/P/F**** и выносным устройством индикации VEGADIS 61 не превышают $L_{\text{линия}} = 310 \text{ мкГн}$ и $C_{\text{линия}} = 2 \text{ мкФ}$.

При использовании поставляемого в комплекте соединительного кабеля VEGA между VEGAPULS PS61.D****D/H/K/L/P/F**** и выносным индикатором VEGADIS 61, при длине линии $\geq 50 \text{ м}$ следует учитывать указанные ниже индуктивности линии L_l и емкости линии C_l .

- $L_l = 0,62 \text{ мкН/м}$
- $C_{\text{жила/жила}} = 132 \text{ пФ/м}$
- $C_{\text{жила/экран}} = 208 \text{ пФ/м}$
- $C_{\text{экран/экран}} = 192 \text{ пФ/м}$

Токовая цепь индикации и настройки: (прижимные контакты в отсеке подключения "Ex-i")

Вид взрывозащиты: искробезопасность Ex ia IIC

Только для подключения к искробезопасной токовой цепи интерфейсного адаптера VEGACONNECT 4 (PTB 07 ATEX 2013 X) или модуля индикации и настройки PLICSCOM.

Искробезопасные токовые цепи VEGAPULS PS61.D****D/H/K/L/P/F**** являются беспотенциальными и безопасно гальванически развязанными с неискробезопасными токовыми цепями до пикового значения напряжения 375 В.

4 Условия применения

Максимальные допустимые температуры окружающей среды в зависимости от температурных классов берутся из следующих таблиц.

VEGAPULS PS61.D**D/H/G/M/B/I**** (электроника 4 ... 20 mA/HART - двухпровод., 4 ... 20 mA/HART - четырехпровод.)**

Оборудование Категории 1/2G

Температурный класс	Температура на чувствительном элементе	Температура окружающей среды на электронике
T6	-20 ... +60 °C	-40 ... +50 °C
T5, T4, T3, T2, T1	-20 ... +60 °C	-40 ... +60 °C

При условиях применения, требующих оборудования Категории 1/2G, давление измеряемых сред должно лежать в пределах 0,8 ... 1,1 бар. Если VEGAPULS PS61.D****D/H/G/M/B/I**** эксплуатируется при температурах, превышающих указанные в вышеприведенной таблице значения, то при эксплуатации необходимо соответствующими мерами обеспечить

отсутствие опасности воспламенения из-за горячих поверхностей. Максимальная допустимая температура на электронике/корпусе при этом не может превышать значений в соответствии с вышеприведенной таблицей. Условия эксплуатации для работы без присутствия взрывоопасных смесей следует брать из данных изготовителя.

Оборудование Категории 2G

Температурный класс	Температура на чувствительном элементе	Температура окружающей среды на электронике
T6	-60 ... +85 °C	-40 ... +50 °C
T5	-60 ... +85 °C	-40 ... +60 °C
T4	-60 ... +85 °C	-40 ... +60 °C
T3	-60 ... +85 °C	-40 ... +60 °C
T2	-60 ... +85 °C	-40 ... +60 °C
T1	-60 ... +85 °C	-40 ... +60 °C

Если чувствительный элемент VEGAPULS PS61.D****D/H/G/M/B/I**** эксплуатируется при температурах, превышающих указанные в вышеприведенной таблице значения, то при эксплуатации соответствующими мерами должна быть исключена опасность воспламенения из-за горячих поверхностей. Максимальная допустимая температура на электронике/корпусе при этом не должна превышать значений в соответствии с таблицей. Допустимые рабочие температуры и давления при эксплуатации указаны в Руководстве по эксплуатации.

VEGAPULS PS61.D****K/L/P/F**** (электроника Profibus PA, Foundation Fieldbus)

Оборудование Категории 1/2G

Температурный класс	Температура на чувствительном элементе	Температура окружающей среды на электронике
T6	-20 ... +60 °C	-40 ... +46 °C
T5, T4, T3, T2, T1	-20 ... +60 °C	-40 ... +60 °C

При условиях применения, требующих оборудования Категории 1/2G, давление измеряемых сред должно лежать в пределах 0,8 ... 1,1 бар. Если VEGAPULS PS61.D****K/L/P/F**** эксплуатируется при температурах, превышающих указанные в вышеприведенной таблице значения, то при эксплуатации необходимо соответствующими мерами обеспечить отсутствие опасности воспламенения из-за горячих поверхностей. Максимальная допустимая температура на электронике/корпусе при этом не может превышать значений в соответствии с вышеприведенной таблицей. Условия эксплуатации для работы без присутствия взрывоопасных смесей следует брать из данных изготовителя.

Оборудование Категории 2G

Температурный класс	Температура на чувствительном элементе	Температура окружающей среды на электронике
T6	-60 ... +85 °C	-40 ... +46 °C
T5	-60 ... +85 °C	-40 ... +60 °C
T4	-60 ... +85 °C	-40 ... +60 °C
T3	-60 ... +85 °C	-40 ... +60 °C
T2	-60 ... +85 °C	-40 ... +60 °C
T1	-60 ... +85 °C	-40 ... +60 °C

Если чувствительный элемент VEGAPULS PS61.D****K/L/P/F**** эксплуатируется при температурах, превышающих указанные в вышеприведенной таблице значения, то при эксплуатации соответствующими мерами должна быть исключена опасность воспламенения из-за таких горячих поверхностей. Максимальная допустимая температура на электронике/корпусе при этом не должна превышать значений в соответствии с таблицей. Допустимые рабочие температуры и давления при эксплуатации указаны в Руководстве по эксплуатации.

5 Защита от опасности вследствие статического электричества

На VEGAPULS PS61.D****D/H/K/L/P/F/G/M/B/I**** в исполнении с пластиковыми деталями, такими как металлический корпус со смотровым окошком (отсек "Ex-I") или пластиковые антенны, имеется предупреждающая табличка с указанием мер безопасности, которые должны соблюдаться при эксплуатации в отношении статической электризации.



Внимание: Пластиковые детали! Опасность электростатического заряда!

- Избегать трения
- Не чистить сухим
- Не монтировать в зоне рядом с потоком непроводящей среды

6 Заземление

Для предупреждения опасности статической электризации металлических частей, VEGAPULS PS61.D****D/H/K/L/P/F/G/M/B/I**** должен быть подключен к местному выравниванию потенциалов, например, через клемму заземления.

Кроме того, взрывонепроницаемый отсек подключения VEGAPULS PS61.D****G/M/V/I**** содержит искробезопасный барьер без гальванической развязки. По условиям безопасности, искробезопасная токовая цепь должна быть заземлена. Для этого служит внешняя или внутренняя клемма заземления на корпусе.

7 Искры от ударов и трения

При монтаже VEGAPULS PS61.D****D/H/K/L/P/F/G/M/B/I**** в исполнениях с использованием алюминия должна быть исключена возможность образования искр из-за ударов или трения между алюминием и сталью (кроме нержавеющей стали, если можно исключить присутствие частиц ржавчины).

При монтаже VEGAPULS PS61.D****D/H/K/L/P/F/G/M/B/I**** в исполнениях с применением титана должна быть исключена возможность образования искр из-за ударов или трения между титаном и любым твердым материалом.

8 Стойкость материала

В условиях применения, требующих оборудования Категории 1/2G, VEGAPULS PS61.D****D/H/K/L/P/F/G/M/B/I**** разрешается устанавливать только в таких средах, к которым контактирующие со средой материалы являются достаточно стойкими.

9 Монтаж с выносным блоком индикации VEGADIS 61

Искробезопасная токовая цепь сигнала между VEGAPULS PS61.D****D/H/K/L/P/F**** и выносным блоком индикации VEGADIS 61 должна монтироваться незаземленной. Требуемое напряжение развязки составляет > 500 V AC. При использовании поставляемого

в комплекте соединительного кабеля VEGA данное требование выполняется. В случае необходимости заземления экрана кабеля, оно должно выполняться в соответствии с EN 60079-14 разд. 12.2.2.3.

10 Вид взрывозащиты: взрывонепроницаемая оболочка Ex "d"

Клеммы для подключения рабочего напряжения и токовой цепи сигнала размещены в отсеке подключения с видом взрывозащиты "Взрывонепроницаемая оболочка" ("d").

Зазоры резьбы между корпусом и крышкой, а также на резьбовых присоединениях являются взрывонепроницаемыми щелями.

Отсек подключения "Ex d" имеет резьбу M20 x 1,5 или ½-14 NPT для подключения сертифицированной кабелепроводной системы или для установки сертифицированного по EN 60079-1 кабельного ввода "Ex d". Кабельные вводы или вводы линии простой конструкции использовать не разрешается. Должны соблюдаться требования разд. 13.1 и 13.2 EN 60079-1. При подключении кабелепроводной системы ее уплотнительное приспособление должно располагаться непосредственно на отсеке подключения "Ex d".

С завода вместе с прибором поставляется выбранный сертифицированный кабельный ввод "Ex d". В зависимости от заказанного типа, кабельный ввод применяется для подключения армированного или неармированного кабеля. Документ, поставляемый вместе с соответствующим кабельным вводом, должен быть обязательно принят во внимание.

Кабельный ввод "Ex d" должен быть прочно ввернут в корпус. Поставляемый в комплекте кабельный ввод применим для указанного в свидетельстве VEGAPULS PS61.D****D/H/K/L/P/F/G/M/B/I**** диапазона температур корпуса. При использовании иного кабельного ввода вместо поставляемого в комплекте, максимальная допустимая температура окружающей среды на корпусе определяется, в зависимости от допустимой температуры, отдельно сертифицированным кабельным вводом и вводом линии или температурными классами на электронике.

Открывать крышку или выполнять действия (например, подключение или настройку) при открытой крышке отсека подключения "Ex d" разрешается только при отсутствии напряжения в линии питания или при отсутствии взрывоопасной атмосферы.

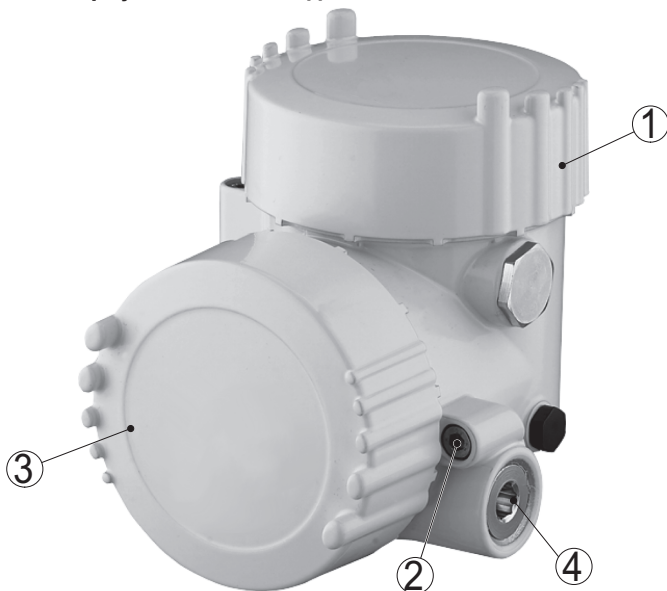
Соединительная линия к отсеку подключения "Ex d" должна быть проложена постоянно и достаточно защищена от повреждения. Соединительная линия прокладывается согласно EN 60079-14.

Соединительные линии, вводы линии или заглушки либо уплотнительные приспособления кабелепроводных линий должны быть применимы для самой низкой температуры окружающей среды.

Крышка отсека подключения "Ex d" перед пуском в эксплуатацию должна быть завернута до упора. Крышка фиксируется путем вывертывания стопорного винта до упора.

Неиспользуемые отверстия должны быть закрыты в соответствии с EN 60079-1, разд. 11.9.

Двухкамерный корпус с отсеком подключения "Ex d"



- 1 Отсек подключения "Ex-i" с блоком электроники
- 2 Стопорный винт крышки
- 3 Отсек подключения "Ex-d" со встроенным барьером

Запрещается менять местами крышку отсека подключения "Ex-d" с предупреждающей наклейкой "Do not open when an explosive gas atmosphere is present" и крышку отсека подключения "Ex-i" без предупреждающей наклейки. Крышки должны быть установлены на соответствующих отсеках подключения.

11 Вид и размер резьбы кабельных вводов "Ex d"

Отсек подключения "Ex-d" у VEGAPULS PS61.D****D/H/K/L/P/F/G/M/B/I*M* имеет кабельные вводы M20 x 1,5.

Отсек подключения "Ex-d" у VEGAPULS PS61.D****D/H/K/L/P/F/G/M/B/I*N* имеет кабельные вводы 1/2-14 NPT.

Дата печати:

VEGA



Вся приведенная здесь информация о комплектности поставки, применении и условиях эксплуатации датчиков и систем обработки сигнала соответствует фактическим данным на момент.

Возможны изменения технических данных

© VEGA Grieshaber KG, Schiltach/Germany 2013



40476-RU-131108

VEGA Grieshaber KG
Am Hohenstein 113
77761 Schiltach
Germany

Phone +49 7836 50-0
Fax +49 7836 50-201
E-mail: info.de@vega.com
www.vega.com