

Руководство по эксплуатации

Радарный датчик для непрерывного
измерения уровня жидкостей

VEGAPULS 64

4 ... 20 mA/HART - двухпроводный



Document ID: 51141



VEGA

Содержание

1	О данном документе	
1.1	Функция	4
1.2	Целевая группа	4
1.3	Используемые символы	4
2	В целях безопасности	
2.1	Требования к персоналу	5
2.2	Надлежащее применение	5
2.3	Предупреждение о неправильном применении	5
2.4	Общие указания по безопасности	5
2.5	Соответствие требованиям норм ЕС	6
2.6	Рекомендации NAMUR	6
2.7	Радиотехническое разрешение для Европы	6
2.8	Экологическая безопасность	7
3	Описание изделия	
3.1	Структура	8
3.2	Принцип работы	9
3.3	Упаковка, транспортировка и хранение	10
3.4	Принадлежности и запасные части	11
4	Монтаж	
4.1	Общие указания	13
4.2	Варианты монтажа прибора с пластиковой рупорной антенной	14
4.3	Подготовка к монтажу с монтажной скобой	16
4.4	Указания по монтажу	17
4.5	Схемы установки для измерения расхода	23
5	Подключение к источнику питания	
5.1	Подготовка к подключению	25
5.2	Подключение	26
5.3	Схема подключения (однокамерный корпус)	28
5.4	Схема подключения (двухкамерный корпус)	29
5.5	Двухкамерный корпус Ex d	30
5.6	Двухкамерный корпус с DISADAPT	31
5.7	Схема подключения - исполнение IP 66/IP 68, 1 bar	32
5.8	Фаза включения	32
6	Начальная установка с помощью модуля индикации и настройки	
6.1	Установка модуля индикации и настройки	33
6.2	Система настройки	34
6.3	Индикация измеренных значений - выбор языка	35
6.4	Параметрирование - Быстрая начальная установка	36
6.5	Параметрирование - Расширенная настройка	36
6.6	Сохранение данных параметрирования	53
7	Начальная установка с помощью PACTware	
7.1	Подключение ПК	55
7.2	Параметрирование	56
7.3	Сохранение данных параметрирования	57
8	Начальная установка с помощью других систем	

8.1	Настроечные программы DD.....	58
8.2	Field Communicator 375, 475.....	58
9	Диагностика, управление запасами и сервис	
9.1	Обслуживание.....	59
9.2	Память измеренных значений и память событий.....	59
9.3	Функция управления активами (Asset Management).....	60
9.4	Устранение неисправностей.....	65
9.5	Замена блока электроники.....	69
9.6	Обновление ПО.....	70
9.7	Действия при необходимости ремонта.....	70
10	Демонтаж	
10.1	Порядок демонтажа.....	72
10.2	Утилизация.....	72
11	Приложение	
11.1	Технические данные.....	73
11.2	Размеры.....	84

**Указания по безопасности для Ex-зон**

Для Ex-применений следует соблюдать специальные указания по безопасности, которые прилагаются к каждому устройству в Ex-исполнении и являются составной частью данного руководства по эксплуатации.

Редакция:2015-12-21

1 О данном документе

1.1 Функция

Данное руководство содержит необходимую информацию для монтажа, подключения и начальной настройки, а также важные указания по обслуживанию и устранению неисправностей. Перед пуском устройства в эксплуатацию ознакомьтесь с изложенными здесь инструкциями. Руководство по эксплуатации должно храниться в непосредственной близости от места эксплуатации устройства и быть доступно в любой момент.

1.2 Целевая группа

Данное руководство по эксплуатации предназначено для обученного персонала. При работе персонал должен иметь и исполнять изложенные здесь инструкции.

1.3 Используемые символы



Информация, указания, рекомендации

Символ обозначает дополнительную полезную информацию.



Осторожно: Несоблюдение данной инструкции может привести к неисправности или сбою в работе.



Предупреждение: Несоблюдение данной инструкции может нанести вред персоналу и/или привести к повреждению прибора.



Опасно: Несоблюдение данной инструкции может привести к серьезному травмированию персонала и/или разрушению прибора.



Применения Ex

Символ обозначает специальные инструкции для применений во взрывоопасных зонах.



Список

Ненумерованный список не подразумевает определенного порядка действий.



Действие

Стрелка обозначает отдельное действие.



Порядок действий

Нумерованный список подразумевает определенный порядок действий.



Утилизация батарей

Этот символ обозначает особые указания по утилизации батарей и аккумуляторов.

2 В целях безопасности

2.1 Требования к персоналу

Данное руководство предназначено только для обученного и допущенного к работе с прибором персонала.

При работе на устройстве и с устройством необходимо всегда носить требуемые средства индивидуальной защиты.

2.2 Надлежащее применение

Датчик VEGAPULS 64 предназначен для непрерывного измерения уровня.

Область применения см. в гл. "Описание".

Эксплуатационная безопасность устройства обеспечивается только при надлежащем применении в соответствии с данными, приведенными в руководстве по эксплуатации и дополнительных инструкциях.

2.3 Предупреждение о неправильном применении

Не соответствующее назначению применение прибора может привести к опасным последствиям, например, к переполнению емкости или повреждению компонентов установки из-за неправильного монтажа или настройки, вследствие чего может быть нанесен ущерб защитным свойствам прибора.

2.4 Общие указания по безопасности

Устройство соответствует современному уровню техники с учетом общепринятых требований и норм. Устройство разрешается эксплуатировать только в исправном и технически безопасном состоянии. Ответственность за безаварийную эксплуатацию лежит на лице, эксплуатирующем устройство.

Лицо, эксплуатирующее устройство, также несет ответственность за соответствие техники безопасности действующим и вновь устанавливаемым нормам в течение всего срока эксплуатации.

При эксплуатации необходимо соблюдать изложенные в данном руководстве указания по безопасности, действующие требования к монтажу электрооборудования, а также нормы и условия техники безопасности.

Для обеспечения безопасности и соблюдения гарантийных обязательств, любое вмешательство, помимо мер, описанных в данном руководстве, может осуществляться только персоналом, уполномоченным изготовителем. Самовольные переделки или изменения категорически запрещены.

Следует также учитывать нанесенные на устройство маркировки и указания по безопасности.

Радарные уровнемеры имеют, в зависимости от исполнения, частоту излучения в диапазоне С, К или W. Мощность излучения

значительно ниже допустимых международными нормами предельных значений. При надлежащем применении прибор не представляет опасности для здоровья.

2.5 Соответствие требованиям норм ЕС

Устройство выполняет требования соответствующих директив Европейского союза, что подтверждено испытаниями и нанесением знака CE.

Декларацию соответствия можно загрузить с нашей домашней страницы.

2.6 Рекомендации NAMUR

Объединение NAMUR представляет интересы автоматизации промышленных технологических процессов в Германии. Выпущенные Рекомендации NAMUR действуют как стандарты в сфере промышленного приборного обеспечения.

Устройство выполняет требования следующих Рекомендаций NAMUR:

- NE 21 – Электромагнитная совместимость оборудования
- NE 43 – Уровень сигнала для информации об отказе измерительных преобразователей
- NE 53 – Совместимость промышленных приборов и компонентов индикации/настройки
- NE 107 – Самоконтроль и диагностика промышленных устройств

Дополнительные сведения см. на www.namur.de.

2.7 Радиотехническое разрешение для Европы

Устройство разрешено к применению на закрытых емкостях в соответствии с EN 302372-1/2 V1.2.1 (2011-02).

Для применения внутри закрытых емкостей должны выполняться следующие условия:

- Устройство должно быть постоянно смонтировано на закрытой емкости из металла, железобетона или сравнимых демпфирующих материалов.
- Фланцы, присоединения к процессу и монтажные принадлежности должны обеспечивать микроволновую непроницаемость емкости и не пропускать радарный сигнал наружу.
- Имеющиеся в емкости смотровые окна, если требуется, должны быть покрыты непроницаемым для микроволн материалом (например электропроводящим покрытием).
- Люки и соединительные фланцы на емкости должны быть закрыты для предупреждения выхода радарного сигнала.
- Предпочтительно устройство монтировать сверху на емкости с направлением антенны вниз.
- Устройство может устанавливаться и обслуживаться только соответствующим квалифицированным персоналом.

2.8 Экологическая безопасность

Защита окружающей среды является одной из наших важнейших задач. Принятая на нашем предприятии система экологического контроля сертифицирована в соответствии с DIN EN ISO 14001 и обеспечивает постоянное совершенствование комплекса мер по защите окружающей среды.

Защите окружающей среды будет способствовать соблюдение рекомендаций, изложенных в следующих разделах данного руководства:

- Глава "Упаковка, транспортировка и хранение"
- Глава "Утилизация"

3 Описание изделия

3.1 Структура

Типовой шильдик

Типовой шильдик содержит важные данные для идентификации и применения прибора:

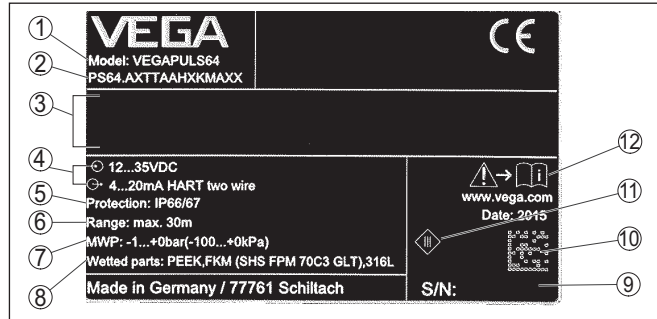


Рис. 1: Данные на типовом шильдике (пример)

- 1 Тип устройства
- 2 Код изделия
- 3 Маркировка по сертификату
- 4 Питание и сигнальный выход электроники
- 5 Степень защиты
- 6 Диапазон измерения
- 7 Температура процесса и окружающей среды, давление процесса
- 8 Материал контактирующих деталей
- 9 Серийный номер устройства
- 10 Матричный штрих-код для приложения для смартфона
- 11 Символ класса защиты прибора
- 12 Указание по соблюдению документации устройства

Поиск устройства по серийному номеру

Типовой шильдик содержит серийный номер прибора. По серийному номеру на нашей домашней странице можно найти следующие данные для прибора:

- Код изделия (HTML)
- Дата отгрузки с завода (HTML)
- Особенности устройства в соответствии с заказом (HTML)
- Руководство по эксплуатации и руководство по быстрой начальной установке в редакции на момент поставки прибора (PDF)
- Данные датчика в соответствии с заказом - для замены электроники (XML)
- Протокол испытаний (PDF) - опция

Данные можно получить на www.vega.com, в разделе "VEGA Tools" через "Gerätesuche", введя серийный номер устройства.

Также можно найти эти данные через смартфон:

- Через "VEGA Tools" из "Apple App Store" или "Google Play Store" загрузить приложение для смартфона
- Сканировать матричный код с шильдика устройства или
- Вручную ввести серийный номер в приложение

Сфера действия данного Руководства по эксплуатации

Данное руководство по эксплуатации действует для следующих исполнений устройства:

- Аппаратная версия 1.0.0 и выше
- Версия ПО 1.1.0 и выше

Комплект поставки

Комплект поставки включает:

- Радарный уровнемер
- Дополнительные принадлежности
- Документация
 - Руководство по быстрой начальной установке VEGAPULS 64
 - Инструкции для дополнительного оснащения прибора
 - "Указания по безопасности" (для Ex-исполнений)
 - При необходимости, прочая документация
- DVD "Software" со следующим содержанием:
 - PACTware/DTM Collection
 - Драйверное ПО

**Информация:**

В руководстве по эксплуатации описываются также особенности устройства, которые могут быть выбраны как опции при заказе. Поставляемое исполнение исходит из спецификации заказа.

3.2 Принцип работы

Область применения

Радарный уровнемер VEGAPULS 64 предназначен для непрерывного измерения уровня жидкостей.

Благодаря малым присоединительным размерам и очень хорошей фокусировке сигнала, уровнемер может применяться как на малых, так и на больших емкостях. Прибор с очень малой шириной диаграммы направленности антенны измеряет расстояние до уровня, исходя из сдвига частоты.

Прибор с различными исполнениями антенной системы и с разным оснащением применим практически в любых условиях и процессах.

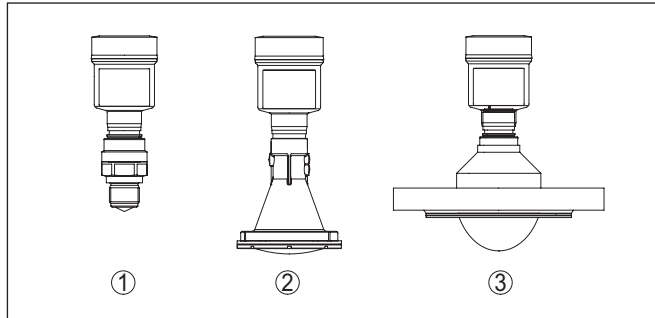


Рис. 2: Антенные системы VEGAPULS 64

- 1 Резьба с интегрированной рупорной антенной
- 2 Пластиковая рупорная антенна
- 3 Фланец с герметизированной антенной системой

Принцип действия

Через антенну датчика излучается непрерывный радарный сигнал с пилообразно изменяющейся частотой. Излученный сигнал отражается от поверхности продукта, и принимается антенной как эхосигнал.

Частота принимаемого сигнала всегда отличается от текущей частоты излучения. Разность частот пропорциональна расстоянию до поверхности продукта, тем самым уровню заполнения. Определенный таким образом уровень преобразуется в соответствующий выходной сигнал и выдается в виде измеренного значения.

Упаковка

Прибор поставляется в упаковке, обеспечивающей его защиту во время транспортировки. Соответствие упаковки обычным транспортным требованиям проверено согласно ISO 4180.

Упаковка прибора в стандартном исполнении состоит из экологически чистого и поддающегося переработке картона. Для упаковки приборов в специальном исполнении также применяются пенополиэтилен и полиэтиленовая пленка, которые можно утилизировать на специальных перерабатывающих предприятиях.

Транспортировка

Транспортировка должна выполняться в соответствии с указаниями на транспортной упаковке. Несоблюдение таких указаний может привести к повреждению прибора.

Осмотр после транспортировки

При получении доставленное оборудование должно быть незамедлительно проверено в отношении комплектности и отсутствия транспортных повреждений. Установленные транспортные повреждения и скрытые недостатки должны быть оформлены в соответствующем порядке.

Хранение	<p>До монтажа упаковки должны храниться в закрытом виде и с учетом имеющейся маркировки складирования и хранения.</p> <p>Если нет иных указаний, необходимо соблюдать следующие условия хранения:</p> <ul style="list-style-type: none"> ● Не хранить на открытом воздухе ● Хранить в сухом месте при отсутствии пыли ● Не подвергать воздействию агрессивных сред ● Защитить от солнечных лучей ● Избегать механических ударов
Температура хранения и транспортировки	<ul style="list-style-type: none"> ● Температура хранения и транспортировки: см. "Приложение - Технические данные - Условия окружающей среды" ● Относительная влажность воздуха 20 ... 85 %

3.4 Принадлежности и запасные части

PLICSCOM	<p>Модуль индикации и настройки PLICSCOM предназначен для индикации измеренных значений, настройки и диагностики датчика. Модуль является съемным и может быть установлен в датчике и снят с него в любое время.</p> <p>Дальнейшую информацию см. в Руководстве по эксплуатации "Модуль индикации и настройки PLICSCOM" (Идент. номер документа 27835).</p>
VEGACONNECT	<p>Интерфейсный адаптер VEGACONNECT предназначен для подключения приборов к интерфейсу USB персонального компьютера. Для параметрирования необходимо программное обеспечение для настройки PACTware и VEGA-DTM.</p> <p>Дальнейшую информацию см. в Руководстве по эксплуатации "Интерфейсный адаптер VEGACONNECT" (Идент. номер документа 32628).</p>
VEGADIS 81	<p>Выносной блок VEGADIS 81 предназначен для индикации измеренных значений и настройки датчиков VEGA-plics®.</p> <p>Для подключения VEGADIS 81 к датчикам в исполнении с двухкамерным корпусом дополнительно требуется интерфейсный адаптер "DISADAPT".</p> <p>Дальнейшую информацию см. в Руководстве по эксплуатации "VEGADIS 81" (Идент. номер документа 43814).</p>
DISADAPT	<p>Адаптер "DISADAPT" является запасной частью для датчиков с двухкамерным корпусом. Адаптер предназначен для подключения выносного блока индикации VEGADIS 81 через разъем M12 x 1 на корпусе датчика.</p> <p>Подробную информацию см. в Инструкции "Адаптер DISADAPT" (Идент. номер документа 45250).</p>
VEGADIS 82	<p>VEGADIS 82 предназначен для индикации измеренных значений и настройки датчиков с протоколом HART. Выносной блок индикации и настройки подключается в линию сигнала 4 ... 20 mA/HART.</p>

Дальнейшую информацию см. в Руководстве по эксплуатации "VEGADIS 82" (Идент. номер документа 45300).

PLICSMOBILE T61

Выносной GSM/GPRS-модуль PLICSMOBILE T61 предназначен для беспроводной передачи измеренных значений и удаленного параметрирования датчиков plics®. Настройка выполняется посредством PACTware/DTM с подключением через интегрированный порт USB.

Дальнейшую информацию см. в Инструкции "PLICSMOBILE T61" (Идент. номер документа 37700).

Защитный колпак

Защитный колпак предохраняет корпус датчика от загрязнения и сильного нагрева из-за солнечных лучей.

Подробную информацию см. в Инструкции "Защитный колпак" (Идент. номер документа 34296).

Фланцы

Резьбовые фланцы могут иметь различное исполнение в соответствии со следующими стандартами: DIN 2501, EN 1092-1, BS 10, ASME B 16.5, JIS B 2210-1984, GOST 12821-80.

Подробную информацию см. в Инструкции "Фланцы соотв. DIN-EN-ASME-JIS".

Фланцы для монтажа прибора с пластиковой рупорной антенной

Для монтажа прибора с пластиковой рупорной антенной на патрубке имеются два вида фланцев: накидной фланец и адаптерный фланец

Дальнейшую информацию см. в гл. "Монтаж" данного руководства по эксплуатации.

Монтажная скоба для прибора с пластиковой рупорной антенной

Для монтажа прибора с пластиковой рупорной антенной на стене или перекрытии имеется монтажная скоба.

Дальнейшую информацию см. в гл. "Монтаж" данного руководства по эксплуатации.

Блок электроники

Блок электроники VEGAPULS серии 60 является запасной частью для радарных датчиков VEGAPULS серии 60. Исполнения блока электроники различаются по сигнальному выходу.

Дальнейшую информацию см. в Руководстве по эксплуатации "Блок электроники VEGAPULS серии 60" (Идент. номер документа 36801).

4 Монтаж

4.1 Общие указания

Защита от влажности

Для защиты устройства от проникновения влаги использовать следующие меры:

- Использовать рекомендуемый кабель (см. гл. "Подключение к источнику питания")
- Надежно затянуть кабельный ввод
- Соединительный кабель от кабельного ввода направить вниз

Это необходимо, прежде всего, в следующих случаях монтажа:

- Монтаж на открытом воздухе
- Помещения с повышенной влажностью (например, где производится очистка)
- Емкости с охлаждением или подогревом

Применимость при данных условиях процесса

Все части устройства, находящиеся в процессе, должны быть применимы для данных условий процесса.

К таким частям относятся:

- Активная измерительная часть
- Присоединение
- Уплотнение к процессу

Особо учитываемые условия процесса:

- Давление процесса
- Температура процесса
- Химические свойства среды
- Абразивные и механические воздействия

Данные по условиям процесса см. в гл. "Технические данные", а также на шильдике.

Кабельные вводы

Метрическая резьба

В случае корпусов устройств с метрической резьбой отверстий под кабельные вводы, кабельные вводы ввертываются на заводе. Кабельные вводы закрыты пластиковыми заглушками для защиты при транспортировке.

Перед выполнением электрического подключения эти заглушки необходимо снять.

Резьба NPT

В случае корпусов устройств с самоуплотняющейся резьбой NPT, кабельные вводы не могут быть ввернуты на заводе. Свободные отверстия под кабельные вводы поэтому закрыты красными пылезащитными колпачками для защиты при транспортировке. Пылезащитные колпачки не дают достаточной защиты от влаги.

Перед пуском в эксплуатацию эти защитные колпачки должны быть заменены сертифицированными кабельными вводами или подходящими заглушками.

4.2 Варианты монтажа прибора с пластиковой рупорной антенной

Монтажная скоба

С помощью дополнительной монтажной скобы датчик может устанавливаться на стенке емкости, перекрытии или на кронштейне. Монтажная скоба позволяет легко ориентировать датчик по отношению к поверхности сыпучего продукта в открытых емкостях.

Имеются следующие исполнения:

- Длина 300 мм
- Длина 170 мм

Монтажная скоба - монтаж на перекрытии

Стандартно монтаж на скобе выполняется вертикально на перекрытии.

При этом датчик можно отклонять на угол до 180° для оптимальной ориентации и поворачивать его для оптимального подключения.

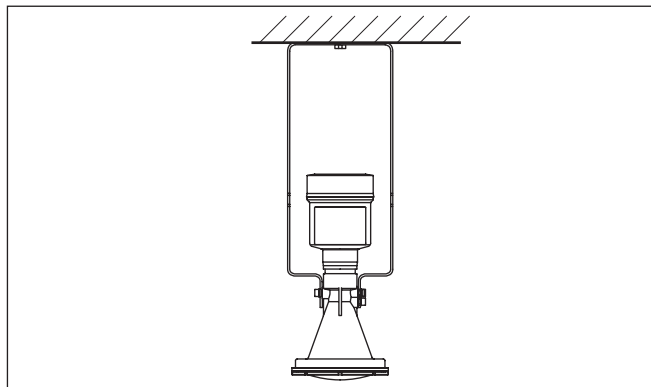


Рис. 3: Монтаж на перекрытии на монтажной скобе длиной 300 мм

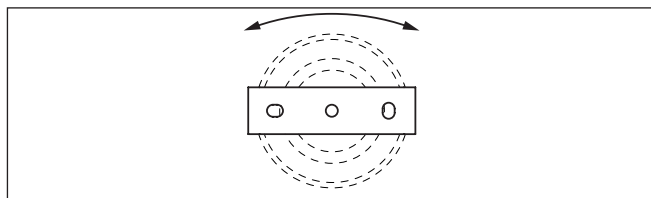


Рис. 4: Поворот датчика при монтаже на перекрытии

Монтажная скоба - настенный монтаж

Монтаж на скобе также может выполняться горизонтально или косо на стене.

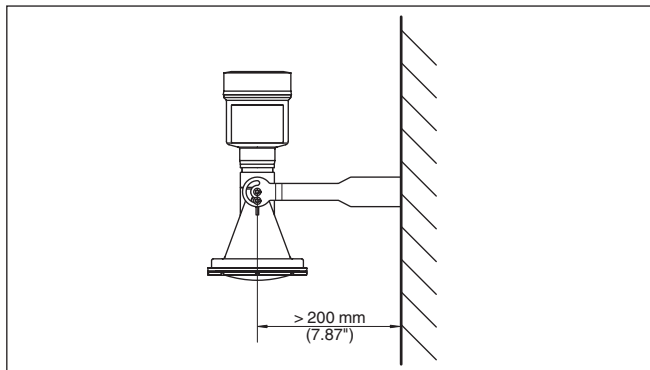


Рис. 5: Горизонтальный монтаж на стене с монтажной скобой длиной 170 мм

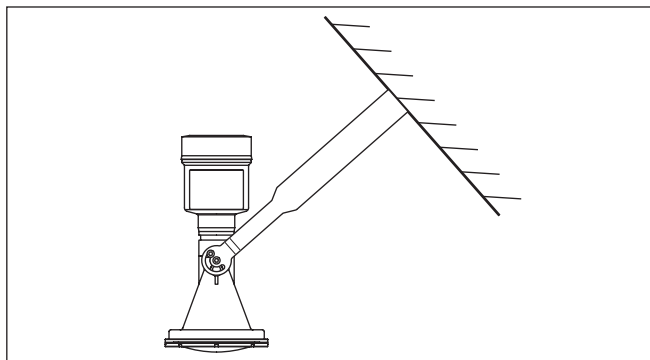


Рис. 6: Монтаж на косоj стене с монтажной скобой длиной 300 мм

Фланец

Для монтажа прибора на патрубке имеются два исполнения:

- Комбинированный накидной фланец для DN 80 (ASME 3" и JIS 80)
- Адаптерный фланец от DN 100 (ASME 4" или JIS 100)

Комбинированный накидной фланец подходит для фланцев различных стандартов и предназначен для простых условий применения. Накидной фланец свободный, не уплотнен к датчику и поэтому может использоваться только на местах измерения без давления. У приборов с однокамерным корпусом накидной фланец можно надеть через корпус непосредственно при монтаже на месте, в случае датчика с двухкамерным корпусом это невозможно.

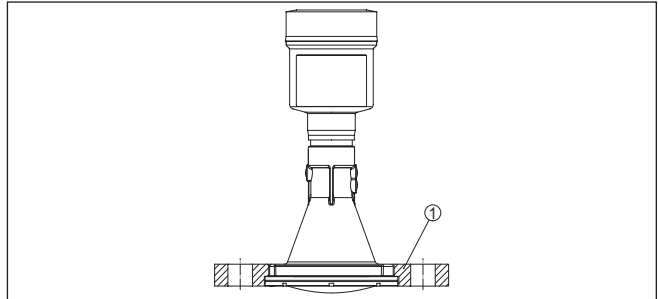


Рис. 7: Комбинированный накладной фланец

1 Комбинированный накладной фланец

Адаптерный фланец может иметь различные размеры. Этот фланец скреплен с датчиком и уплотнен.

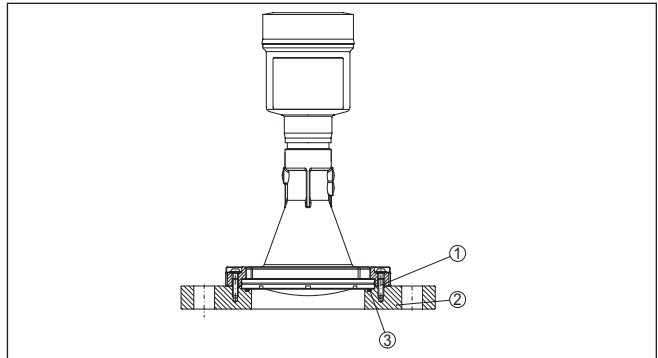


Рис. 8: Адаптерный фланец

1 Соединительный винт
2 Адаптерный фланец
3 Уплотнение к процессу

Чертежи для данных вариантов монтажа см. в гл. "Размеры".

4.3 Подготовка к монтажу с монтажной скобой

Монтажная скоба, по заказу поставляемая вместе с прибором, не прикреплена к нему. Сначала ее необходимо прикрепить к датчику с помощью трех винтов с внутренним шестигранником M5 x 10 и пружинных шайб (макс. момент затяжки см. п. "Технические данные"). Необходимый инструмент: торцовый шестигранный ключ, размер 4.

Есть два варианта привинчивания скобы к датчику, см. следующий рисунок:

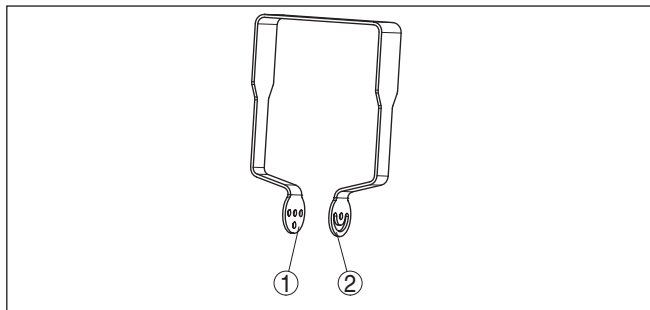


Рис. 9: Монтажная скоба для привинчивания к датчику

- 1 Для ступенчатого угла наклона
- 2 Для бесступенчатого угла наклона

В зависимости от выбранного варианта, угол наклона датчика в скобе можно установить следующим образом:

- Однокамерный корпус
 - Ступенчато, угол наклона 0°, 90° и 180°
 - Бесступенчато, угол наклона 180°
- Двухкамерный корпус
 - Бесступенчато, угол наклона 90°
 - Ступенчато, угол наклона 0° и 90°

4.4 Указания по монтажу

Излучаемые датчиком радарные импульсы являются электромагнитными волнами. Поляризация определяется направлением электрической составляющей этих волн.

Поляризация обозначена меткой на корпусе, см. следующий рисунок:

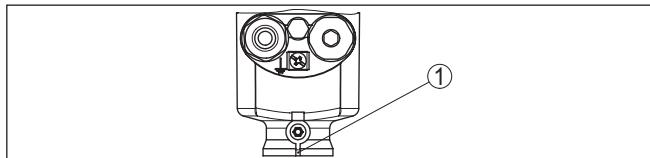


Рис. 10: Положение поляризации

- 1 Метка поляризации

i Информация:

При повороте корпуса положение поляризации изменяется, и изменяется влияние сигналов помех на измеренное значение. Это следует учитывать при монтаже и последующих изменениях.

Поляризация

Монтажная позиция

При монтаже датчика расстояние от стенки емкости должно составлять не менее 200 мм (7.874 in). При монтаже уровнемера в центре выпуклой или округлой крыши емкости возможны множественные эхосигналы, выделить которые можно с

помощью соответствующей настройки (см. п. "Начальная установка").

Если это расстояние поддержать невозможно (особенно если вероятно накопление осадка продукта на стенке емкости), то при начальной установке необходимо создать память помех с уже накопившимся осадком на стенке емкости.

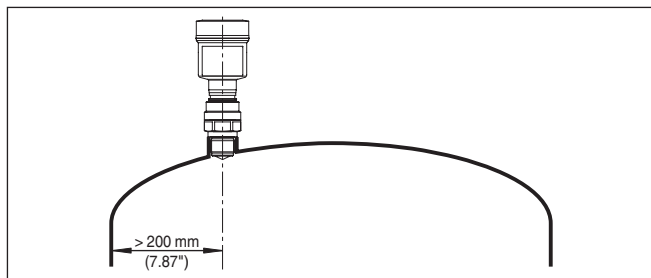


Рис. 11: Монтаж радарного датчика на округлой крыше емкости

На емкостях с коническим дном датчик рекомендуется монтировать по центру емкости, чтобы измерение было возможно на ее полную глубину.

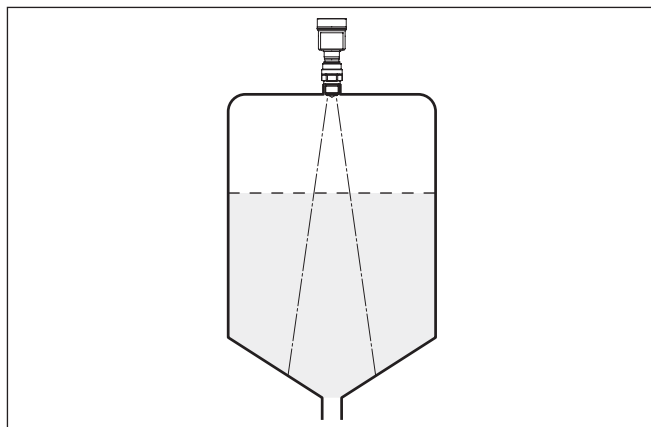


Рис. 12: Монтаж радарного датчика на емкостях с коническим дном

Втекающий продукт

Приборы не следует монтировать над заполняющим потоком. Прибор должен определять поверхность продукта, а не втекающий продукт.

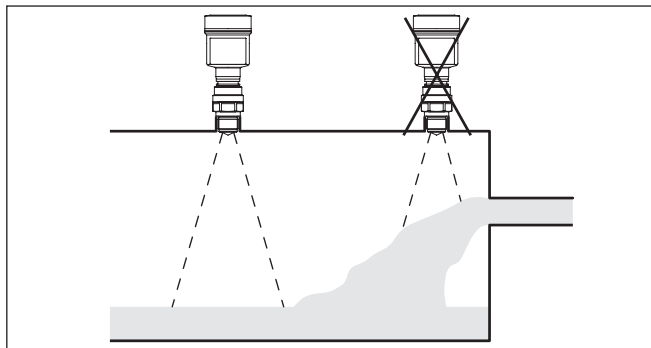


Рис. 13: Монтаж радарного датчика при втекающем продукте

Патрубок при резьбовом присоединении

Высота монтажного патрубка должна быть такой, чтобы край антенны выступал из патрубка минимум на 5 мм (0.2 in).

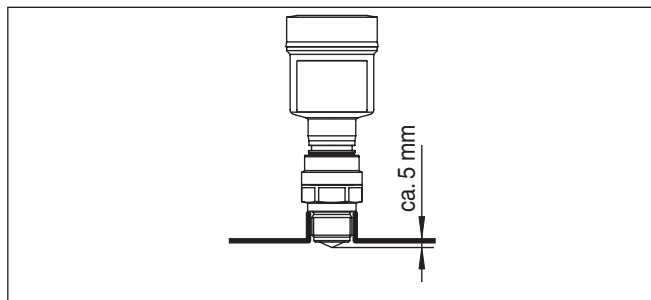


Рис. 14: Рекомендуемая высота монтажного патрубка

На продуктах с хорошими отражательными свойствами VEGAPULS 64 можно монтировать также на патрубках, высота которых больше длины антенны (ориентировочные размеры патрубков см. на рисунке ниже). В этом случае конец патрубка должен быть гладким, без заусенцев и, по возможности, закругленным. При этом необходимо создать память помех.

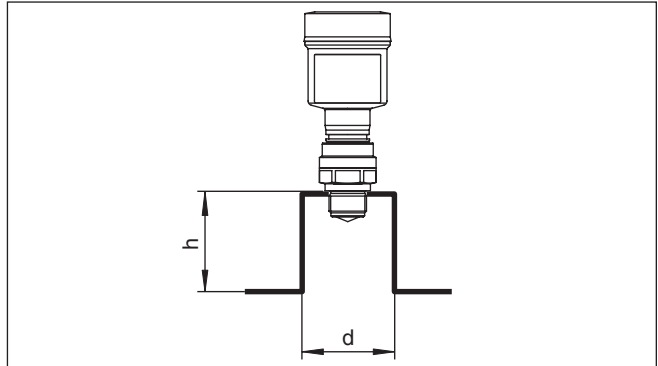


Рис. 15: Ориентировочные размеры патрубков

**Информация:**

При монтаже на высокой трубе, рекомендуется создать память помех (см. гл. "Параметрирование").

В таблице ниже приведены макс. значения высоты патрубка (h) в зависимости от его диаметра (d).

Диаметр патрубка d	Длина патрубка h
40 mm	≤ 200 mm
50 mm	≤ 250 mm
80 mm	≤ 300 mm
100 mm	≤ 400 mm
150 mm	≤ 500 mm

Диаметр патрубка d	Длина патрубка h
1½"	≤ 7.9 in
2"	≤ 9.9 in
3"	≤ 11.8 in
4"	≤ 15.8 in
6"	≤ 19.7 in

Патрубок при фланцевом присоединении

Патрубок должен быть, как можно, короче, а конец патрубка должен быть закругленным, тогда помехи от патрубка емкости будут незначительными.

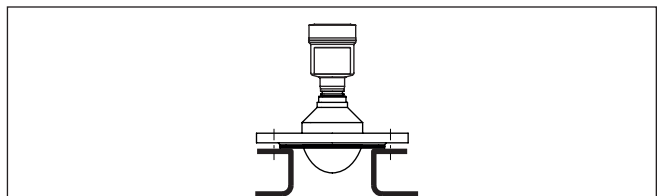


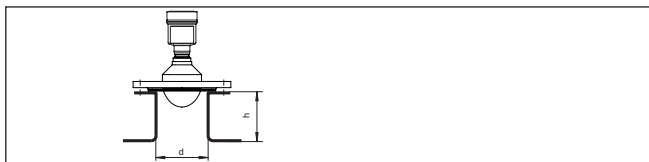
Рис. 16: Рекомендуемая высота монтажного патрубка

На продуктах с хорошими отражательными свойствами VEGAPULS 64 можно монтировать также на высоких патрубках (ориентировочные размеры патрубков см. на рисунке ниже).



Информация:

При монтаже на высоком патрубке, рекомендуется создать память помех (см. гл. "Параметрирование").



В таблице ниже приведены макс. значения высоты патрубка (h) в зависимости от его диаметра (d).

Диаметр патрубка d	Длина патрубка h
80 mm	≤ 200 mm
100 mm	≤ 300 mm
150 mm	≤ 500 mm

Диаметр патрубка d	Длина патрубка h
3"	≤ 11.8 in
4"	≤ 15.8 in
6"	≤ 19.7 in

Ориентация датчика

Для обеспечения оптимальных результатов измерения на жидкостях датчик необходимо устанавливать, по возможности, вертикально по отношению к поверхности продукта.

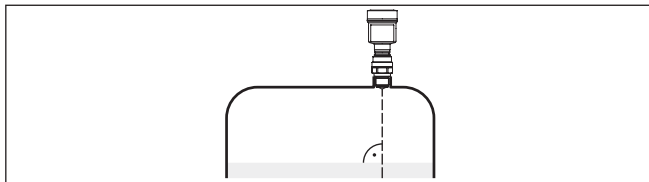


Рис. 18: Ориентация датчика на жидкостях

Конструкции в емкости

Монтажное положение для радарного датчика следует выбирать с учетом встроенных конструкций в емкости, так чтобы радарные сигналы не пересекали никакие конструкции.

При проектировании места измерения следует учитывать, что находящиеся в емкости конструкции (лестницы, предельные выключатели, нагревательные спирали, подпорки и т.п.) могут вызывать ложные эхосигналы, искажающие полезный эхосигнал, и выбирать такое монтажное положение датчика, чтобы на пути распространения радарного сигнала до поверхности продукта, по возможности, не оказывалось указанных препятствий.

Если в емкости имеются внутренние конструкции, при начальной установке необходимо создать память помех.

Ложные эхосигналы от больших стоек и подпорок в емкости можно ослабить с помощью установленных над этими конструкциями маленьких наклонных экранов из листового металла, которые будут рассеивать радарные сигналы и тем самым предотвращать зеркальное ложное отражение.

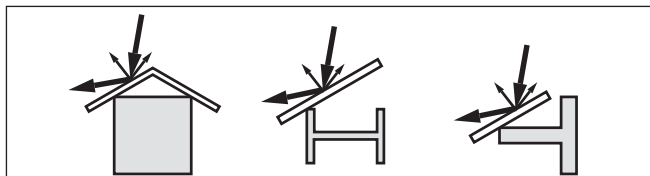


Рис. 19: Отражатели над конструкциями в емкости

Мешалки

Для емкости с мешалками следует создать память помех при работающих мешалках. В этом случае ложные отражения запоминаются при различных положениях мешалок.

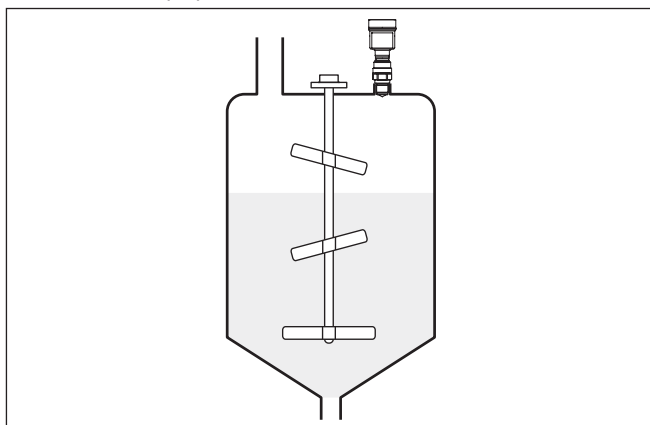


Рис. 20: Мешалки

Пенообразование

Плотная пена, образующаяся на поверхности продукта при заполнении емкости, работе мешалок и других процессах, может значительно гасить излучаемый сигнал.

В условиях пенообразования рекомендуется применять радары с антеннами наибольшего диаметра.

Пена не оказывает влияния на измерение посредством направленных микроволн, поэтому в условиях пенообразования особенно применимы уровнемеры, реализующие принцип измерения посредством направленных микроволн.

Измерение расхода с прямоугольным сливом

4.5 Схемы установки для измерения расхода

В примере ниже даются основные рекомендации по применению для измерения расхода. Необходимые для проектирования данные можно получить у изготовителя лотка и из специальной литературы.

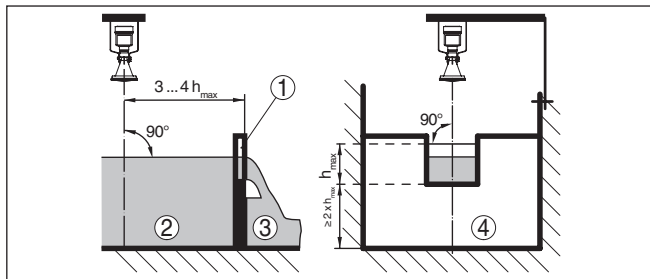


Рис. 21: Измерение расхода с прямоугольным водосливом: d_{min} = минимальное расстояние датчика (см. гл. "Технические данные"); h_{max} = h_{max} . заполнение прямоугольного водослива

- 1 Диафрагма слива (вид сбоку)
- 2 Верхний бьеф
- 3 Нижний бьеф
- 4 Диафрагма слива (вид со стороны нижнего бьефа)

Необходимо соблюдать следующие основные условия:

- Установка датчика на стороне верхнего бьефа
- Установка по центру лотка и вертикально по отношению к верхней поверхности жидкости
- Расстояние до диафрагмы слива
- Расстояние от отверстия диафрагмы до дна
- Минимальное расстояние от отверстия диафрагмы до нижнего бьефа
- Минимальное расстояние от датчика до максимального подъема уровня

Измерение расхода с лотком Хафаги-Вентури

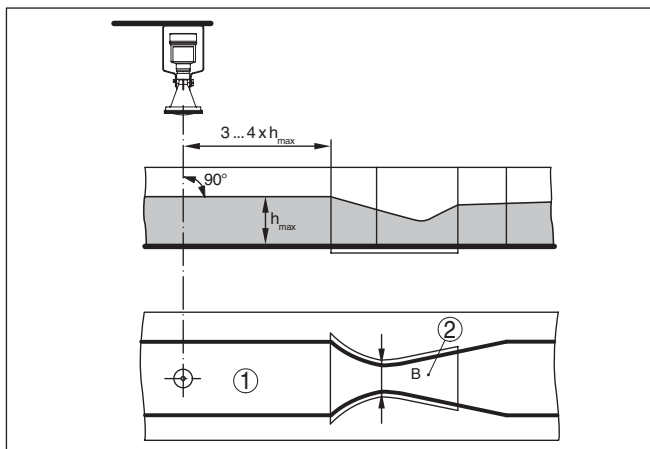


Рис. 22: Измерение расхода с лотком Хафаги-Вентури: $h_{\max} = \max$.
заполнение лотка; B = наибольшее сужение лотка

- 1 Положение датчика
- 2 Лоток Вентури

Необходимо соблюдать следующие основные условия:

- Установка датчика на приемной стороне
- Установка по центру лотка и вертикально по отношению к верхней поверхности жидкости
- Расстояние до лотка Вентури
- Минимальное расстояние от датчика до максимального подъема уровня

5 Подключение к источнику питания

5.1 Подготовка к подключению

Указания по безопасности

Основные указания по безопасности:



Внимание!

Подключать только при отсутствии напряжения.

- Электрическое подключение на месте эксплуатации может производиться только обученным и допущенным квалифицированным персоналом.
- Если возможны перенапряжения, установить защиту от перенапряжений.

Питание

Подача питания и передача токового сигнала осуществляются по одному и тому же двухпроводному кабелю. Рабочее напряжение питания зависит от исполнения прибора.

Напряжение питания см. п. "Технические данные".

Должна быть предусмотрена безопасная развязка цепи питания от цепей тока сети по DIN EN 61140 VDE 0140-1.

Для рабочего напряжения нужно учитывать следующие дополнительные влияния:

- Уменьшение выходного напряжения источника питания под номинальной нагрузкой (например при токе датчика в состоянии отказа 20,5 mA или 22 mA)
- Влияние дополнительных устройств в токовой цепи (см. значения нагрузки в гл. "Технические данные")

Соединительный кабель

Устройство подключается посредством стандартного двухпроводного неэкранированного кабеля. В случае возможности электромагнитных помех выше контрольных значений по EN 61326-1 для промышленных зон, рекомендуется использовать экранированный кабель.

Для работы в многоточечном режиме HART требуется экранированный кабель.

Для устройств с корпусом и кабельным вводом используйте кабель круглого сечения. Для обеспечения уплотнительного действия кабельного ввода (степени защиты IP), проверьте, для какого диаметра кабеля применим данный кабельный ввод.

Используйте кабельный ввод, подходящий для данного диаметра кабеля.

Кабельные вводы

Метрическая резьба

В случае корпусов устройств с метрической резьбой отверстий под кабельные вводы, кабельные вводы ввертываются на заводе. Кабельные вводы закрыты пластиковыми заглушками для защиты при транспортировке.

Перед выполнением электрического подключения эти заглушки необходимо снять.

Резьба NPT

У устройств, корпус которых имеет отверстия под кабельные вводы с самоуплотняющимися резьбами NPT, при поставке с завода кабельные вводы могут быть не установлены. Поэтому для защиты при транспортировке свободные отверстия под кабельные вводы закрыты красными защитными колпачками.

Перед пуском в эксплуатацию эти защитные колпачки должны быть заменены сертифицированными кабельными вводами или подходящими заглушками.

В случае пластикового корпуса кабельный ввод NPT или стальной кабелепровод должны вворачиваться в резьбовую вставку без смазки.

Максимальный момент затяжки для всех корпусов см. в гл. "Технические данные".

Экранирование кабеля и заземление

Если требуется экранированный кабель, кабельный экран должен быть подключен к потенциалу земли с обеих сторон. В датчике экран подключается непосредственно к внутренней клемме заземления. Внешняя клемма заземления на корпусе должна быть низкоомно соединена с потенциалом земли.



Для Ex-установок заземление выполняется согласно правилам монтажа электроустановок.

Для гальванических установок, а также в случае емкостей с катодной коррозионной защитой, следует учитывать существование значительных разностей потенциалов. При двустороннем заземлении экрана это может привести к недопустимо высоким токам экрана.

**Информация:**

Металлические части устройства (присоединение, чувствительный элемент, концентрическая труба и т.д.) имеют токопроводящее соединение с внутренней и внешней клеммами заземления на корпусе. Это соединение существует или непосредственно металлически, или, в случае устройства с выносной электроникой, через экран специального соединительного кабеля.

Данные по соединениям потенциалов внутри устройства см. в гл. "Технические данные".

5.2 Подключение**Техника подключения**

Подключение питания и выхода сигнала осуществляется через подпружиненные контакты в корпусе.

Подключение к модулю индикации и настройки и интерфейсному адаптеру осуществляется через контактные штырьки в корпусе.

**Информация:**

Клеммный блок является съемным и может быть удален с электроники. Для этого нужно маленькой отверткой поддеть

и вытащить клеммный блок. При установке клеммного блока назад должен быть слышен звук защелкивания.

Порядок подключения

Выполнить следующее:

1. Отвинтить крышку корпуса.
2. Снять модуль индикации и настройки, если он установлен, повернув его слегка влево.
3. Ослабить накидную гайку кабельного ввода и вынуть заглушку.
4. Удалить приibl. 10 см обкладки кабеля, концы проводов зачистить приibl. на 1 см.
5. Вставить кабель в датчик через кабельный ввод.



Рис. 23: Шаги подключения 5 и 6 - однокамерный корпус



Рис. 24: Шаги подключения 5 и 6 - двухкамерный корпус

- Концы проводов вставить в контакты в соответствии со схемой подключения.



Информация:

Жесткие провода и гибкие провода с гильзами на концах вставляются прямо в отверстия контактов. В случае гибких проводов без конечных гильз, чтобы открыть отверстие контакта, нужно слегка нажать на вершину контакта маленькой отверткой, после удаления отвертки контакты снова закроются.

Макс. сечение проводов см. "Технические данные - Электромеханические данные".

- Слегка потянув за провода, проверить надежность их закрепления в контактах
- Экран подключить к внутренней клемме заземления, а внешнюю клемму заземления соединить с выравниванием потенциалов.
- Туго затянуть гайку кабельного ввода. Уплотнительное кольцо должно полностью облегать кабель.
- Снова установить модуль индикации и настройки, если он имеется.
- Завинтить крышку корпуса.

Электрическое подключение выполнено.

5.3 Схема подключения (однокамерный корпус)



Рисунок ниже действителен для исполнения без взрывозащиты, а также для исполнения Ex ia.

Отсек электроники и подключения

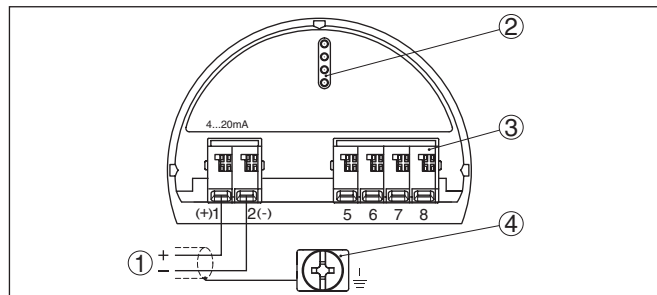


Рис. 25: Отсек электроники и подключения (однокамерный корпус)

- Питание, выход сигнала
- Для модуля индикации и настройки или интерфейсного адаптера
- Для выносного блока индикации и настройки
- Клемма заземления для подключения экрана кабеля

5.4 Схема подключения (двухкамерный корпус)



Рисунки ниже действительны для исполнения без взрывозащиты, а также для исполнения Ex ia.

Отсек электроники

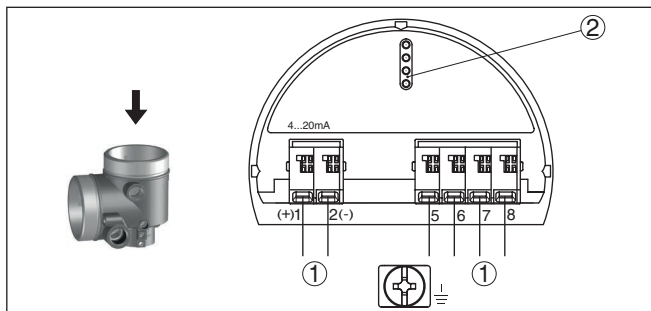


Рис. 26: Отсек электроники (двухкамерный корпус)

- 1 Внутреннее соединение с отсеком подключения
- 2 Для модуля индикации и настройки или интерфейсного адаптера

Отсек подключения

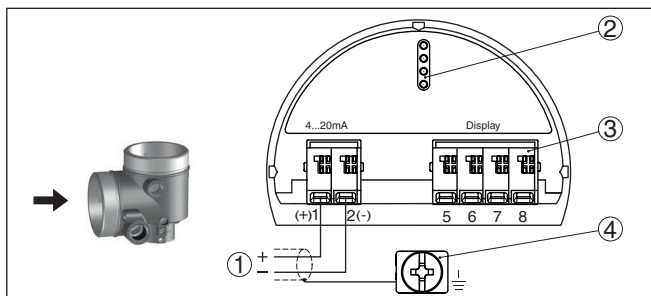


Рис. 27: Отсек подключения (двухкамерный корпус)

- 1 Питание, выход сигнала
- 2 Для модуля индикации и настройки или интерфейсного адаптера
- 3 Для выносного блока индикации и настройки
- 4 Клемма заземления для подключения экрана кабеля



Информация:

Параллельная работа выносного блока индикации и настройки и установленного в отсеке подключения модуля индикации и настройки не поддерживается.

5.5 Двухкамерный корпус Ex d

Отсек электроники

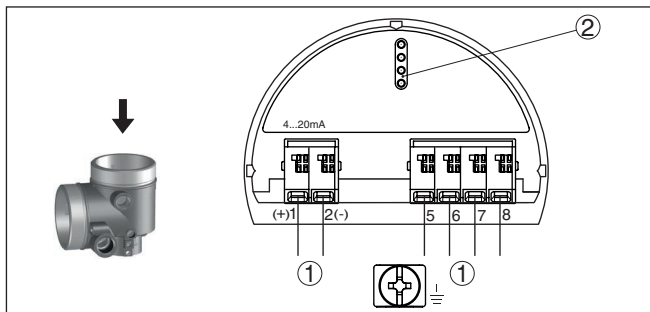


Рис. 28: Отсек электроники (двухкамерный корпус Ex d)

- 1 Внутреннее соединение с отсеком подключения
- 2 Для модуля индикации и настройки или интерфейсного адаптера

Отсек подключения

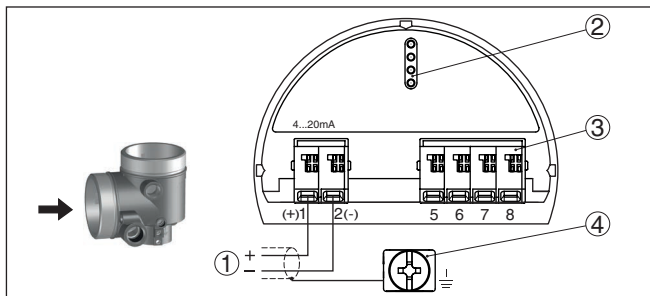


Рис. 29: Отсек подключения (двухкамерный корпус)

- 1 Питание, выход сигнала
- 2 Для модуля индикации и настройки или интерфейсного адаптера
- 3 Для выносного блока индикации и настройки
- 4 Клемма заземления для подключения экрана кабеля



Информация:

Параллельная работа выносного блока индикации и настройки и установленного в отсеке подключения модуля индикации и настройки не поддерживается.

5.6 Двухкамерный корпус с DISADAPT

Отсек электроники

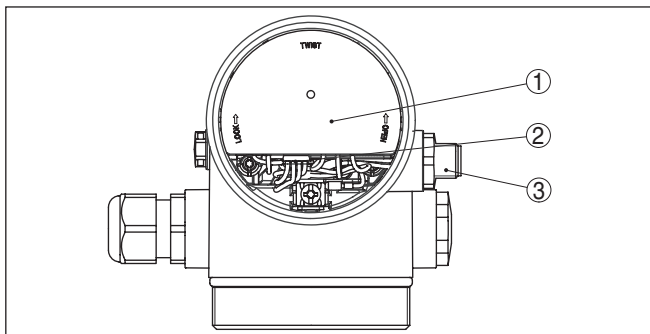


Рис. 30: Вид отсека электроники с DISADAPT для подключения выносного устройства индикации и настройки

- 1 DISADAPT
- 2 Внутреннее штекерное соединение
- 3 Разъем M12 x 1

Назначение контактов штекерного разъема

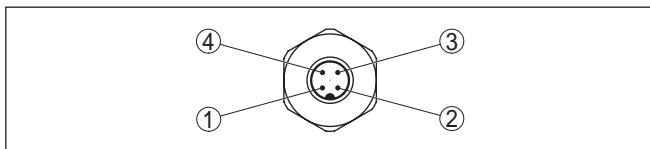


Рис. 31: Вид штекерного разъема M12 x 1

- 1 Pin 1
- 2 Pin 2
- 3 Pin 3
- 4 Pin 4

Контактный штырек	Цвет соединительного кабеля в датчике	Клемма блока электроники
Pin 1	Коричневый	5
Pin 2	Белый	6
Pin 3	Голубой	7
Pin 4	Черный	8

5.7 Схема подключения - исполнение IP 66/ IP 68, 1 bar

Назначение проводов соединительного кабеля

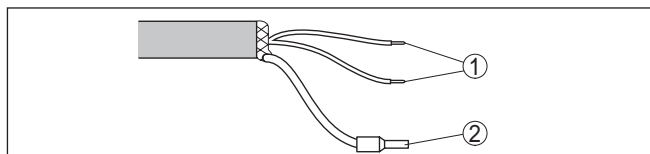


Рис. 32: Назначение проводов постоянно подключенного соединительного кабеля

- 1 Коричневый (+) и голубой (-): к источнику питания или системе формирования сигнала
- 2 Экранирование

5.8 Фаза включения

После подключения к источнику питания или после восстановления напряжения в течение прибл. 30 секунд выполняется самопроверка устройства:

- Внутренняя проверка электроники
- Индикация сообщения о статусе "F 105 Идет поиск измеренного значения" на дисплее или ПК
- Кратковременный скачок выходного сигнала до установленного токового значения отказа

Как только будет найдено действительное измеренное значение, на линии сигнала выдается соответствующий ток (значение тока соответствует текущему уровню и уже выполненным установкам, например заводской установке).

6 Начальная установка с помощью модуля индикации и настройки

6.1 Установка модуля индикации и настройки

Модуль индикации и настройки может быть установлен в датчике и снят с него в любое время. Модуль можно установить в одной из четырех позиций со сдвигом на 90°. Для этого не требуется отключать питание.

Выполнить следующее:

1. Отвинтить крышку корпуса.
2. Модуль индикации и настройки установить на электронике в желаемом положении и повернуть направо до щелчка.
3. Туго завинтить крышку корпуса со смотровым окошком.

Для демонтажа выполнить описанные выше действия в обратном порядке.

Питание модуля индикации и настройки осуществляется от датчика.



Рис. 33: Установка модуля индикации и настройки в отсеке электроники однокамерного корпуса

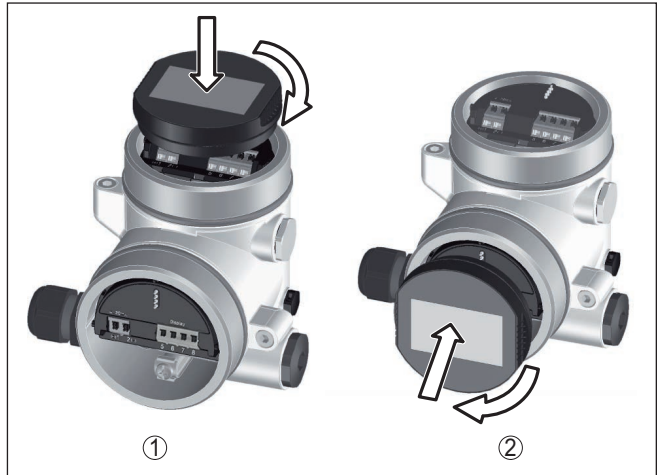


Рис. 34: Установка модуля индикации и настройки в двухкамерном корпусе

- 1 В отсеке электроники
- 2 В отсеке подключения



Примечание:

При использовании установленного в устройстве модуля индикации и настройки для местной индикации требуется более высокая крышка корпуса с прозрачным окошком.

6.2 Система настройки

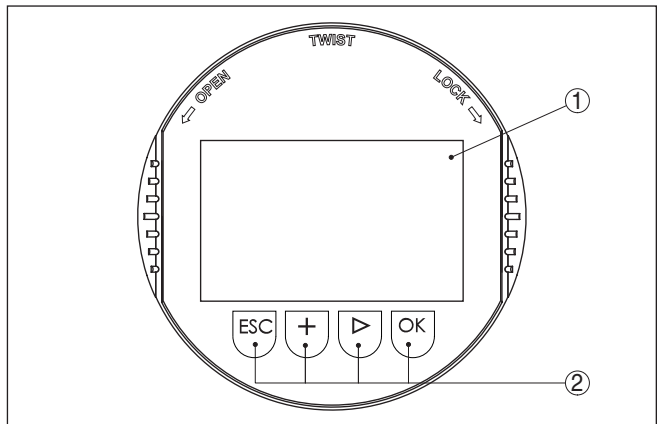


Рис. 35: Элементы индикации и настройки

- 1 ЖК-дисплей
- 2 Кнопки настройки

Функции клавиш

- Клавиша [OK]:

- переход к просмотру меню
- подтверждение выбора меню
- редактирование параметра
- сохранение значения
- Клавиша **[->]**:
 - изменение представления измеренного значения
 - перемещение по списку
 - выбор пунктов меню быстрой начальной установки
 - выбор позиции для редактирования
- Клавиша **[+]**:
 - изменение значения параметра
- Клавиша **[ESC]**:
 - отмена ввода
 - возврат в меню уровнем выше

Система настройки

Прибор настраивается с помощью четырех клавиш и меню на жидкокристаллическом дисплее модуля индикации и настройки. Функции клавиш показаны на рисунке выше.

Временные функции

Разовым нажатием клавиш **[+]** и **[->]** редактируемое значение и положение курсора изменяется на одну позицию. При нажатии длительностью более 1 с, изменение выполняется непрерывно.

При одновременном нажатии клавиш **[OK]** и **[ESC]** в течение более 5 с, выполняется возврат в главное меню. При этом язык меню переключается на "English".

Через 60 мин. после последнего нажатия клавиши автоматически происходит возврат к отображению измеренных значений. Значения, не подтвержденные нажатием клавиши **[OK]**, будут потеряны.

6.3 Индикация измеренных значений - выбор языка

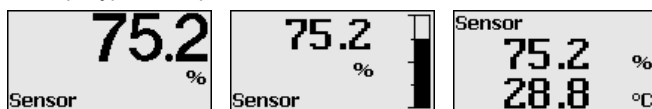
Индикация измеренного значения

Переключение между тремя различными режимами индикации выполняется клавишей **[->]**.

Первый вид - индикация выбранного измеренного значения шрифтом увеличенного размера.

Второй вид - это индикация выбранного измеренного значения и соответствующей гистограммы.

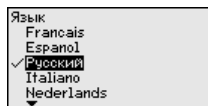
Третий вид - индикация выбранного измеренного значения, а также второго выбранного значения, например значения температуры электроники.



При первоначальной установке поставленного с завода устройства клавишей **"OK"** выполняется переход в меню **"Язык"**.

Выбор языка

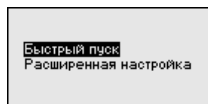
В данном меню выбирается язык для дальнейшего параметрирования. Изменение выбора возможно через меню "Начальная установка - Дисплей, Язык меню".



Клавишей "OK" выполняется переход в главное меню.

6.4 Параметрирование - Быстрая начальная установка

Чтобы быстро и просто настроить датчик для данной измерительной задачи, на пусковом экране модуля индикации и настройки выберите меню "Быстрая начальная установка".



Выполните отдельные шаги, выбирая их клавишей [→].

После выполнения последнего шага кратковременно показывается сообщение "Быстрая начальная установка успешно завершена".

**Информация:**

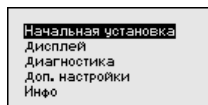
При быстрой начальной установке, сохранение эхо-кривой начальной установки выполняется автоматически.

Возврат к индикации измеренных значений выполняется клавишами [←→] или [ESC] либо автоматически через 3 с.

"Расширенная настройка" описана в следующем разделе.

6.5 Параметрирование - Расширенная настройка**Главное меню**

Главное меню разделено на пять зон со следующими функциями:



Начальная установка: обозначение места измерения, единицы, применение, установка рабочего диапазона, выход сигнала

Дисплей: выбор языка, настройки индикации измеренных значений, подсветка

Диагностика: статус устройства, пиковые значения, моделирование, эхо-кривая

Доп. настройки: дата/время, сброс, функция копирования, пересчет, токовый выход, память помех, линейаризация, режим HART, специальные параметры

Инфо: имя устройства, версия аппаратного и программного обеспечения, дата заводской установки, особенности устройства

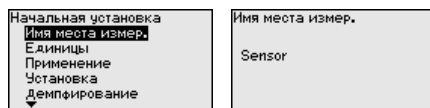
Для оптимального параметрирования датчика для данного измерения необходимо, последовательно выбирая опции меню "Начальная установка", ввести соответствующие значения параметров. Порядок выполнения начальной установки описан ниже.

Начальная установка - Имя места измерения

Здесь можно задать подходящее имя места измерения. Для запуска редактирования нажмите клавишу "OK". Клавишей "+" изменяется знак, а клавишей "->" выполняется переход на следующую позицию редактирования.

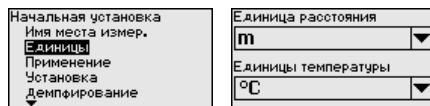
Можно ввести имя максимум из 19 знаков. Набор знаков включает:

- Заглавные буквы A ... Z
- Цифры 0 ... 9
- Специальные знаки + - / _ пробел



Начальная установка - Единицы

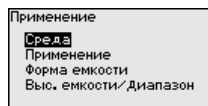
В этом меню выбираются единицы измерения расстояния и единицы измерения температуры.



Для единиц измерения расстояния можно выбрать m, in и ft. Для единиц температуры можно выбрать °C, °F и K.

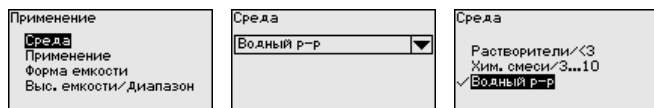
Начальная установка - Применение

В данном меню можно настроить прибор на условия измерения.



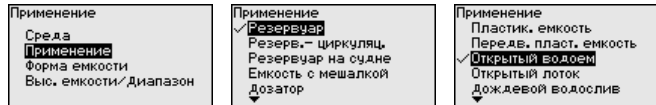
Среда

Имеются следующие возможности выбора:



Применение

Имеются следующие возможности выбора:



В основе конфигурации применения лежат следующие характеристики:

- Резервуар:

- Конструкция: большой объем, вертикальный цилиндр, горизонтальный круглый
- Скорость продукта: медленное заполнение и опорожнение
- Условия процесса/измерения:
 - Образование конденсата
 - Спокойная поверхность продукта
 - Высокие требования к точности измерения
- Свойства датчика:
 - Малочувствителен к спорадическим помехам
 - Стабильные и надежные измеренные значения посредством усреднения
 - Высокая точность измерения
 - Не требуется короткое время реакции датчика

- Резервуар с циркуляцией продукта:

- Конструкция: большой объем, вертикальный цилиндр, горизонтальный круглый
- Скорость продукта: медленное заполнение и опорожнение
- Конструкции в емкости: установленная сбоку маленькая или установленная сверху большая мешалка
- Условия процесса/измерения:
 - Относительно спокойная поверхность продукта
 - Высокие требования к точности измерения
 - Образование конденсата
 - Малое пенообразование
 - Возможно переполнение
- Свойства датчика:
 - Малочувствителен к спорадическим помехам
 - Стабильные и надежные измеренные значения посредством усреднения
 - Высокая точность измерения, так как не установлен макс. скорость
 - Рекомендуется создание памяти помех

- Резервуар на судне (грузовой танк):

- Скорость продукта: медленное заполнение и опорожнение
- Емкость:
 - Конструкции в зоне основания (элементы жесткости, нагревательные змеевики)
 - Высокие патрубки 200 ... 500 мм, в том числе с большими диаметрами
- Условия процесса/измерения:
 - Образование конденсата, отложения продукта вследствие движения

- Самое высокое требование к точности измерения: от 95 %
- Свойства датчика:
 - Малочувствителен к спорадическим помехам
 - Стабильные и надежные измеренные значения посредством усреднения
 - Высокая точность измерения
 - Требуется создание памяти помех

- Емкость с мешалкой (реактор):

- Конструкция: возможны любые размеры емкости
- Скорость продукта:
 - Возможна скорость заполнения от быстрой до медленной
 - Емкость очень часто заполняется и опорожняется
- Емкость:
 - Имеется патрубок
 - Большая лопасть мешалки из металла
 - Интерцепторы, нагревательные змеевики
- Условия процесса/измерения:
 - Образование конденсата, отложения продукта вследствие движения
 - Сильное образование струй и вихрей
 - Значительное волнение поверхности, пенообразование
- Свойства датчика:
 - Скорость измерения выше, так как меньше усреднение
 - Спорадические помехи подавляются

- Буннер-дозатор:

- Конструкция: возможны любые размеры емкости
- Скорость продукта:
 - Очень быстрое заполнение и опорожнение
 - Емкость очень часто заполняется и опорожняется
- Емкость: стесненная ситуация монтажа
- Условия процесса/измерения:
 - Образование конденсата, отложение продукта на антенне
 - Пенообразование
- Свойства датчика:
 - Скорость измерения оптимизируется, так как почти нет усреднения
 - Спорадические помехи подавляются
 - Рекомендуется создание памяти помех

- Пластиковая емкость:

- Емкость:
 - Измерение смонтировано постоянно или встроено
 - Измерение, в зависимости от применения, через крышу емкости
 - При пустой емкости измерение может проходить через пол
- Условия процесса/измерения:
 - Образование конденсата на пластиковой крыше
 - В случае установок на открытом воздухе, возможно накопление воды или снега на крыше емкости
- Свойства датчика:
 - Учитываются также сигналы помех снаружи емкости

- Рекомендуется создание памяти помех

- Подвижная пластиковая емкость:

- Емкость:
 - Материал и толщина разные
 - Измерение через крышу емкости
- Условия процесса/измерения:
 - Скачок измеренного значения при замене емкости
- Свойства датчика:
 - Быстрая адаптация к изменению условий отражения из-за перемены емкости
 - Требуется создание памяти помех

- Открытый водоем (Измерение высоты уровня):

- Скорость изменения уровня: медленное изменение уровня
- Условия процесса/измерения:
 - Большое расстояние от датчика до поверхности воды
 - Значительное демпфирование выходного сигнала из-за образования волн
 - Возможно образование льда и конденсата на антенне
 - В антеннах гнездятся пауки и насекомые
 - Иногда на поверхности воды возможны плавающие предметы или животные
- Свойства датчика:
 - Стабильные и надежные измеренные значения посредством высокого усреднения
 - Нечувствителен в ближней зоне

- Открытый лоток (измерение расхода):

- Скорость изменения уровня: медленное изменение уровня
- Условия процесса/измерения:
 - Возможно образование льда и конденсата на антенне
 - В антеннах гнездятся пауки и насекомые
 - Спокойная поверхность воды
 - Требуется точный результат измерения
 - Обычно расстояния до поверхности воды относительно большие
- Свойства датчика:
 - Стабильные и надежные измеренные значения посредством высокого усреднения
 - Нечувствителен в ближней зоне

- Дождевой водослив (плотина):

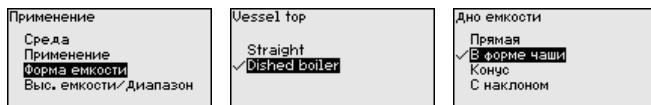
- Скорость изменения уровня: медленное изменение уровня
- Условия процесса/измерения:
 - Возможно образование льда и конденсата на антенне
 - В антеннах гнездятся пауки и насекомые
 - Турбулентная поверхность воды
 - Возможно заливание датчика
- Свойства датчика:
 - Стабильные и надежные измеренные значения посредством высокого усреднения
 - Нечувствителен в ближней зоне

- Демонстрация:

- Настройка для применения, которое не является типичным измерением уровня
 - Демонстрация устройства
 - Регистрация/контроль объектов (требуется дополнительные настройки)
- Свойства датчика:
 - Датчик немедленно воспринимает каждое изменение измеренного значения в пределах диапазона измерения
 - Высокая чувствительность против помех, так как почти нет усреднения

Форма емкости

Наряду со свойствами среды и условиями применения на измерение может оказывать влияние форма емкости. Для определенных применений данное меню позволяет выбрать соответствующую форму крыши и дна емкости.

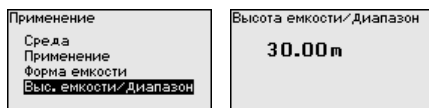


После ввода необходимых параметров сохранить установку нажатием **[OK]** и с помощью клавиш **[ESC]** и **[->]** перейти к следующему пункту меню.

Высота емкости/Диапазон измерения

Путем ввода высоты емкости рабочий диапазон датчика настраивается на высоту емкости, что позволяет заметно повысить надежность измерения при различных типовых условиях.

Независимо от этого, далее необходимо выполнить еще установку Min.



После ввода необходимых параметров сохранить установку нажатием **[OK]** и с помощью клавиш **[ESC]** и **[->]** перейти к следующему пункту меню.



Осторожно!

Если в емкости может происходить разделение жидкости на слои с различными значениями диэлектрической постоянной, например, вследствие образования конденсата, то следует учитывать, что при определенных условиях радарный датчик будет определять только слой с более высоким значением диэлектрической постоянной и поэтому при таком разделении жидкости возможны ошибки измерения.

При необходимости измерения общего уровня обеих жидкостей, свяжитесь с нашей сервисной службой либо используйте датчик для измерения межфазного уровня.

Начальная установка - Установка

Радарный датчик измеряет расстояние от датчика до поверхности заполняющего продукта. Для индикации собственно высоты заполнения, необходимо задать соответствие измеренного расстояния высоте заполнения в процентах.

Для выполнения этой установки необходимо ввести расстояние до поверхности продукта при полной и пустой емкости, см. следующий пример:

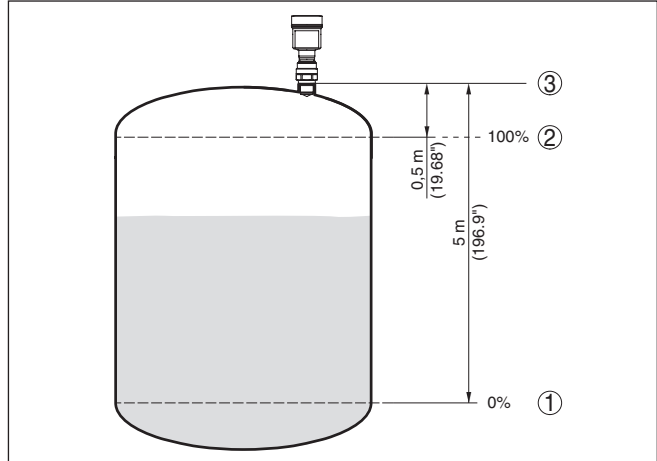


Рис. 36: Пример выполнения Установки Min./Max.

- 1 Min. уровень = max. измеренное расстояние
- 2 Max. уровень = min. измеренное расстояние
- 3 Базовая плоскость

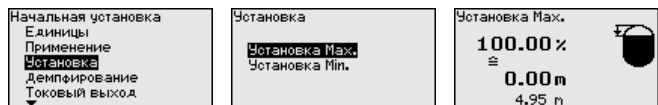
Если эти значения неизвестны, можно выполнить установку, например, со значениями расстояния для 10 % и 90 % заполнения. Исходной точкой для значений расстояния всегда будет базовая плоскость, т.е. уплотнительная поверхность резьбы или фланца, см. гл. "Технические данные". Из этих данных затем рассчитывается собственно высота заполнения.

Для установки Min./Max. фактический уровень не имеет значения: такая настройка всегда осуществляется без изменения уровня и может проводиться еще до монтажа прибора на месте измерения.

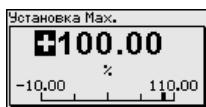
Начальная установка - Установка Max

Выполнить следующее:

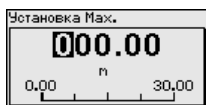
1. Клавишей **[>]** выбрать пункт меню Установка Max и подтвердить нажатием **[OK]**.



2. Клавишей **[OK]** перейти к редактированию процентного значения, клавишей **[->]** поставить курсор на редактируемую позицию.



3. Клавишей **[+]** установить желаемое процентное значение и сохранить нажатием **[OK]**. Курсор теперь переходит на позицию редактирования значения расстояния.

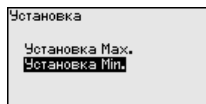
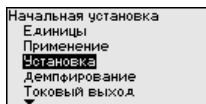


4. Введите расстояние в метрах, соответствующее этому процентному значению для полной емкости.
5. Сохранить установку нажатием **[OK]** и клавишами **[ESC]** и **[->]** перейти к установке Min.

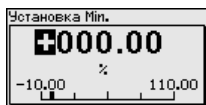
Начальная установка - Установка Min

Выполнить следующее:

1. Клавишей **[->]** выбрать пункт меню "Установка Min" и подтвердить нажатием **[OK]**.



2. Клавишей **[OK]** перейти к редактированию процентного значения, клавишей **[->]** поставить курсор на редактируемую позицию.



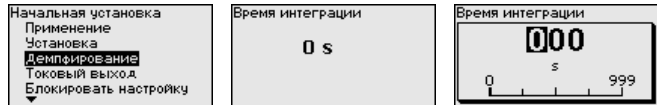
3. Клавишей **[+]** установить желаемое процентное значение и сохранить нажатием **[OK]**. Курсор теперь переходит на позицию редактирования значения расстояния.



4. Ввести соответствующее данному процентному значению значение расстояния в метрах для пустой емкости (например, расстояние от датчика до дна емкости).

Начальная установка - Демпфирование

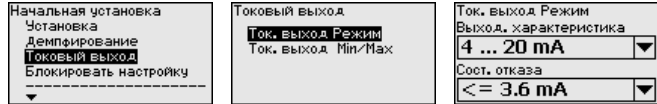
Для демпфирования вызванных условиями процесса колебаний измеренных значений в данном меню можно установить время интеграции в пределах 0 ... 999 сек.



Заводская установка демпфирования 0 с.

Начальная установка - Токовый выход - режим

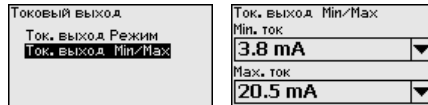
В меню "*Ток. выход - режим*" задается выходная характеристика и состояние токового выхода при неисправностях.



Заводская установка: выходная характеристика 4 ... 20 mA, состояние отказа < 3,6 mA.

Начальная установка - Токовый выход Min./ Max.

В меню "*Токовый выход Min./Max.*" устанавливаются параметры токового выхода в рабочем режиме.



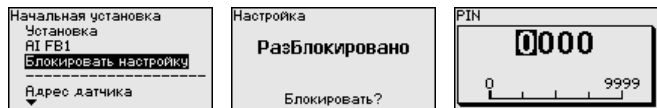
Заводская установка: Min.-ток 3,8 mA и Max.-ток 20,5 mA.

Начальная установка - Блокировать/деблоки- ровать настройку

Через меню "*Блокировать/деблокировать настройку*" параметры датчика защищаются от нежелательных или непреднамеренных изменений. При этом PIN долговременно активируется/деактивируется.

Если PIN активирован, то без ввода PIN возможны только лишь следующие функции:

- Выбор меню и отображение данных
- Считывание данных из датчика в модуль индикации и настройки

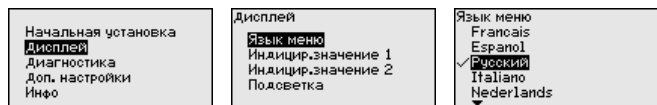


Осторожно!

При активном PIN блокируется также настройка через PACTware/DTM или другую систему.

Дисплей - Язык меню

Через данное меню можно выбрать желаемый язык дисплея.



Можно выбрать один из следующих языков:

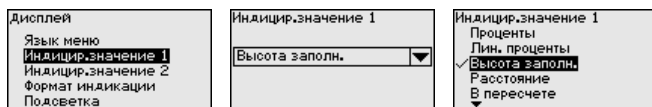
- Немецкий

- Английский
- Французский
- Испанский
- Русский
- Итальянский
- Нидерландский
- Португальский
- Японский
- Китайский
- Польский
- Чешский
- Турецкий

В состоянии при поставке VEGAPULS 64 имеет установку языка в соответствии с заказом.

Дисплей - Индицируемое значение 1 и 2

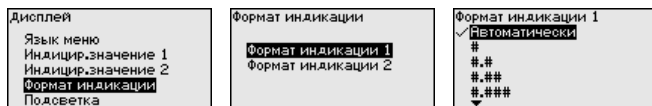
В данном меню определяется индикация измеренных значений на дисплее.



Заводская установка индицируемого значения "Расстояние".

Дисплей - Формат индикации

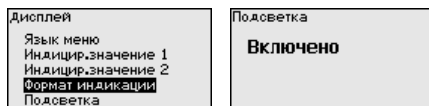
В этом меню задается, с каким числом знаков после запятой измеренное значение будет индицироваться на дисплее.



Заводская установка формата индикации "Автоматический".

Дисплей - Подсветка

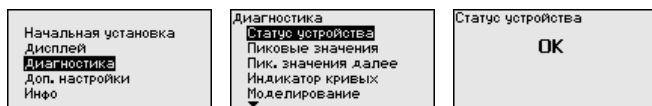
Модуль индикации и настройки имеет подсветку дисплея. В этом меню можно включить или выключить подсветку. Требуемый уровень рабочего напряжения см. в гл. "Технические данные".



В состоянии при поставке подсветка включена.

Диагностика - Статус устройства

В данном меню отображается статус устройства.

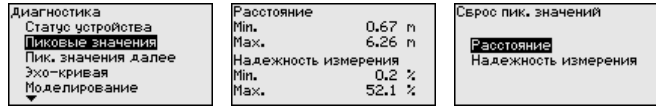


Диагностика - Пиковые значения

В датчике сохраняются минимальное и максимальное измеренные значения, минимальное и максимальное значение надежности измерения и температуры электроники. Эти

значения индицируются через меню "Пиковые значения" и "Пиковые значения далее".

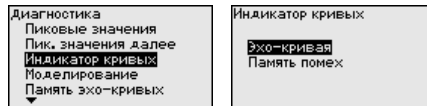
Клавишей [OK] в окне указателя пиковых значений открывается меню сброса:



Клавишей [OK] в меню сброса указатель пиковых значений сбрасывается до текущего измеренного значения.

Диагностика - Индикация кривых

"Эхо-кривая" показывает уровень эхосигналов в dB в пределах диапазона измерения. Уровень сигнала позволяет оценить качество измерения.



Выбранная кривая будет обновлена. Клавишей [OK] открывается подменю с функцией изменения масштаба изображения:

- "X-Zoom": функция увеличения для измеренного расстояния
- "Y-Zoom": 1-, 2-, 5- и 10-кратное увеличение сигнала в "dB"
- "Unzoom": возврат к изображению в пределах номинального диапазона измерения с однократным увеличением

Диагностика - Моделирование

Данное меню позволяет моделировать измеренные значения через токовый выход, с помощью чего проверяется канал передачи сигнала, например через подключенное устройство индикации или входную карту системы управления.



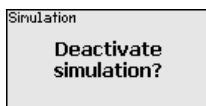
Выберите желаемую величину для моделирования и задайте желаемое числовое значение.



Осторожно!

При выполнении моделирования моделируемое значение выдается как токовое значение 4 ... 20 mA и как цифровой сигнал HART. В рамках функции Asset Management выдается сообщение о статусе "Maintenance (Требуется обслуживание)".

Чтобы деактивировать моделирование, нажмите клавишу [ESC] и подтвердите сообщение.



клавишей [OK].



Информация:

Автоматически датчик завершает моделирование через 60 минут.

Диагностика - Память эхо-кривых

Функция "Начальная установка" позволяет сохранить эхо-кривую на момент начальной установки.

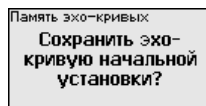
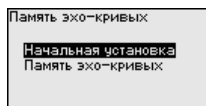
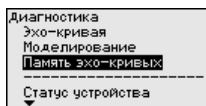


Информация:

Сохранение эхо-кривой начальной установки обычно рекомендуется, а для использования функциональности управления активами (Asset Management) требуется обязательно. Сохранение эхо-кривой начальной установки должно выполняться при наименьшем возможном уровне.

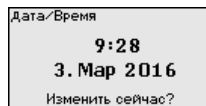
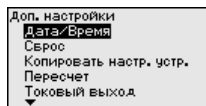
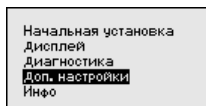
Функция "Память эхо-кривых" позволяет сохранять до десяти любых эхо-кривых, например чтобы зарегистрировать поведение датчика при определенных рабочих состояниях.

На ПК с ПО PACTware сохраненные эхо-кривые могут быть показаны с высоким разрешением и использованы для анализа изменений сигнала с течением времени эксплуатации. Дополнительно может быть показана эхо-кривая начальной установки для ее сравнения с текущей эхо-кривой.



Доп. настройки - Дата/Время

В этом меню выполняется установка внутренних часов датчика на нужное время и временной формат. При поставке с завода в устройстве установлено центрально-европейское время (CET).

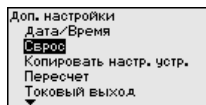
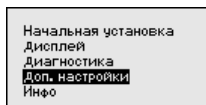


Доп. настройки - Сброс

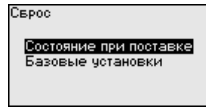
При сбросе выполненные пользователем установки параметров сбрасываются до значений по умолчанию (см. таблицу ниже).

Выполнить следующее:

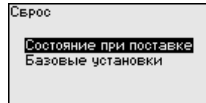
1. Клавишей [→] в меню "Доп. настройки" выбрать пункт меню "Сброс" и подтвердить нажатием [OK].



2. Подтвердить нажатием **[OK]** и клавишей **[->]** выбрать желаемую функцию сброса



3. Подтвердить нажатием **[OK]**, приibl. 5 секунд показывается сообщение "*Выполняется сброс*", затем снова появляется окно выбора.



Осторожно!

В течение выполнения сброса через токовый выход выдается установленное значение сигнала неисправности. В рамках функции Asset Management выдается сообщение о статусе "*Maintenance (Требуется обслуживание)*".

Имеются следующие функции сброса:

Состояние при поставке: Восстановление исходных установок параметров при поставке с завода, включая выполненные по заказу установки. Созданная память помех, программируемая пользователем кривая линеаризации, память измеренных значений и память эхо-кривых будут удалены. Память событий и изменений параметров сохраняется.

Базовые установки: Сброс установок параметров, включая специальные параметры, до значений по умолчанию для данного устройства. Созданная память помех, программируемая пользователем кривая линеаризации, а также память измеренных значений будут удалены. Установки по спецификации заказа после этого сброса не будут приняты в текущие параметры.

В следующей таблице показаны зоны действия различных функций сброса и значения по умолчанию для данного устройства:

Меню	Пункт меню	Значение по умолчанию
Начальная установка	Имя места измерения	Датчик
	Единицы	Расстояние в m Температура, °C
	Применение	Среда: Водный раствор Применение: Резервуар-хранилище Крыша емкости: В форме чаши Дно емкости: В форме чаши Высота емкости/Диапазон измерения: 30 m
	Установка Min	30 m
	Установка Max	0,000 m(d)
	Демпфирование	0,0 s
	Ток. выход, режим	Характеристика выхода: 4 ... 20 mA Состояние отказа: < 3,6 mA
	Токовый выход Min./Max.	Min.-ток: 3,8 mA Max. ток: 20,5 mA
Дисплей	Индیکیруемое значение 1	Высота заполнения
	Индیکیруемое значение 2	Температура электроники
	Подсветка	Включено
Доп. настройки	Дата/Время	Формат времени: 24 h
	Величина пересчета	Объем l
	Формат пересчета	100,00 lin %, 100 l 0,00 lin %, 0 l
	Токовый выход 1 и 2 Величина	Lin %
	Токовый выход 1 и 2 Установка	100,00 %, 100 l 0,00 %, 0 l
	Линеаризация	Линейная
	Режим HART	Адрес HART: 0 Loop current mode: аналоговый токовый выход

Доп. настройки - Копировать установки устройства

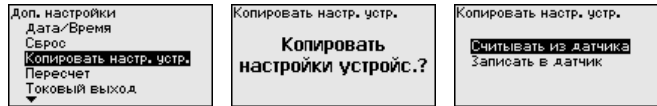
Данная функция позволяет копировать установки устройства. Имеются следующие функции копирования:

Считывать из датчика: Данные из датчика сохранить в модуле индикации и настройки.

Записать в датчик: Данные из модуля индикации и настройки снова сохранить в датчике.

В модуле индикации и настройки сохраняются следующие данные и установки:

- Все данные меню "Начальная установка" и "Дисплей"
- Пункты меню "Сброс, Дата/Время" в меню "Доп. настройки"
- Программируемая пользователем кривая линеаризации



Скопированные данные сохраняются в памяти EEPROM в модуле индикации и настройки, в том числе при отключении питания, данные можно записать из модуля в другие датчики или хранить в модуле как резервную копию данных, например для замены электроники.

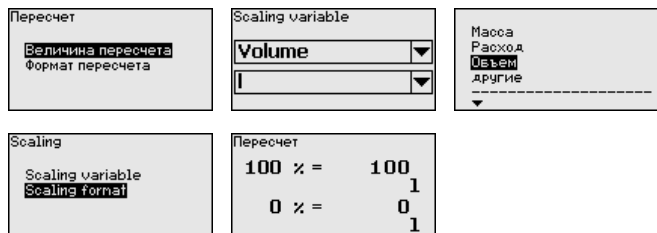


Примечание:

Перед сохранением данных в датчике выполняется проверка соответствия данных датчику. При этом индицируется тип датчика исходных данных, а также тип датчика целевого датчика. Если данные не соответствуют, выдается сообщение об ошибке и функция блокируется. Сохранение выполняется только после деблокировки.

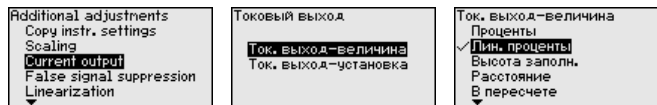
Доп. настройки - Пересчет

В меню "Пересчет" определяется величина и формат пересчета индицируемого значения для 0 % и 100 % заполнения, например для индикации измеренного значения в единицах объема.



Доп. настройки - Токовый выход (Величина)

В пункте меню "Токовый выход - величина" задается, какой измеряемой величине соответствует токовый выход.



Доп. настройки - Токовый выход (Установка)

В меню "Токовый выход - установка" можно токовому выходу присвоить соответствующее измеренное значение.



Доп. настройки - Память помех

Следующие условия вызывают ложные отраженные сигналы и могут повлиять на измерение:

- Высокие патрубки
- Конструкции в емкости, например распорки
- Мешалки
- Налипание продукта или сварные швы на стенках емкости

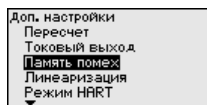
**Примечание:**

Создание памяти помех позволяет определить, выделить и сохранить ложные отраженные сигналы и далее исключать их при обработке отраженного сигнала от уровня.

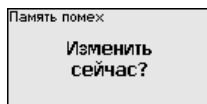
Создавать память помех нужно при малом уровне, чтобы были зарегистрированы все имеющиеся сигналы помех.

Выполнить следующее:

1. Клавишей **[>]** выбрать пункт меню "Память помех" и подтвердить нажатием **[OK]**.



2. Снова подтвердить нажатием **[OK]**.



3. Снова подтвердить нажатием **[OK]**.

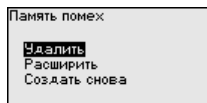


4. Снова подтвердить нажатием **[OK]** и ввести фактическое расстояние от датчика до поверхности продукта.
5. Теперь после нажатия **[OK]** все имеющиеся на этом расстоянии ложные отраженные сигналы будут зарегистрированы и сохранены в датчике.

**Примечание:**

Проверьте расстояние до поверхности продукта. Если ввести неправильное (слишком большое) значение, актуальный уровень сохранится в памяти как помеха и на указанном расстоянии уровень определяться более не будет.

Если в датчике уже создана память помех, то при выборе меню "Память помех" появляется следующее окно:

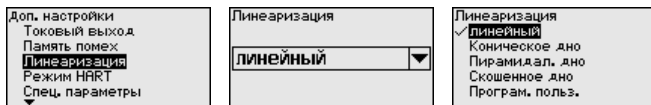


"Удалить": Удаление всей уже созданной памяти помех. Это имеет смысл, если уже существующая память помех более не соответствует условиям измерения в емкости.

"Расширить": Можно расширить уже созданную память помех. Это имеет смысл, если память помех была создана при слишком высоком уровне и могли быть сохранены не все ложные экосигналы. При выборе опции **"Расширить"** будет показано расстояние до поверхности продукта для уже созданной памяти помех. Теперь можно изменить это значение и расширить память помех до этого диапазона.

Доп. настройки - Линеаризация

Линеаризация требуется для всех емкостей, объем которых изменяется нелинейно с увеличением уровня заполнения, а индикация необходима в единицах объема. Для таких емкостей имеются соответствующие кривые линеаризации, которые задают отношение между уровнем заполнения в процентах и объемом емкости. Линеаризация действует для индикации измеренных значений и для токового выхода.



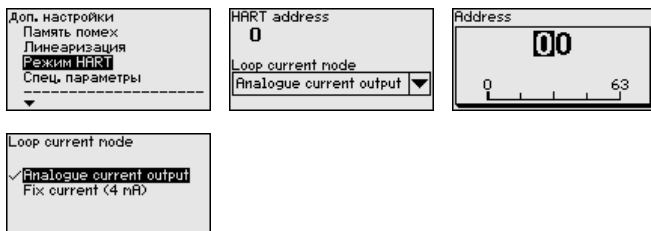
Доп. настройки - Режим HART

В данном меню можно выбрать режим HART и задать адреса датчиков для многоточечного режима.

В режиме работы **"Фиксированный токовый выход"** на одном двухпроводном кабеле может работать до 63 датчиков (многоточечный режим). Каждому датчику должен быть присвоен адрес в диапазоне от 0 до 63.

Если выбирается функция **"Аналоговый токовый выход"**, в многоточечном режиме будет выдаваться сигнал 4 ... 20 mA.

В режиме **"Фиксир. ток (4 mA)"** будет, независимо от текущего уровня, выдаваться постоянный сигнал 4 mA.

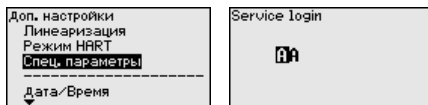


Заводская установка: **"Аналоговый токовый выход"** и адрес **"00"**.

Доп. настройки - Специальные параметры

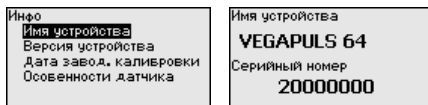
В этом пункте меню вы попадаете в защищенную зону для задания специальных параметров. В редких случаях отдельные параметры могут изменяться для адаптации датчика к специальным требованиям.

Изменять установки специальных параметров можно только после консультации с нашими сервисными специалистами.



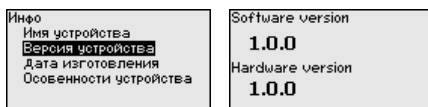
Инфо - Имя устройства

В этом меню индицируется имя и серийный номер устройства:



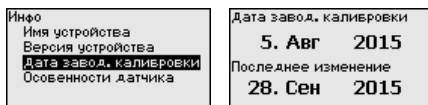
Инфо - Версия устройства

В этом меню индицируется аппаратная и программная версия датчика.



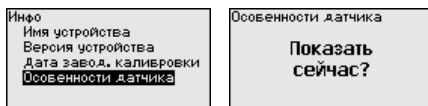
Инфо - Дата заводской калибровки

В этом меню индицируется дата заводской калибровки датчика, а также дата последнего изменения параметров датчика через модуль индикации и настройки или через ПЧ.



Инфо - Особенности датчика

В этом меню индицируются особенности датчика: вид взрывозащиты, присоединение, уплотнение, диапазон измерения, электроника, корпус и др.



6.6 Сохранение данных параметрирования

Сохранение на бумаге

Для сервисных целей рекомендуется записать данные установки, например, в этом руководстве по эксплуатации, а также сохранить их в архиве.

Сохранение в модуле индикации и настройки

При наличии модуля индикации и настройки, данные установок устройства можно считывать из датчика и сохранять их в модуле. Порядок описан в меню "Доп. настройки", пункт меню "Копировать данные датчика". Данные долговременно сохраняются в модуле, в том числе при отсутствии питания датчика.

В модуле индикации и настройки сохраняются следующие данные и установки:

- Все данные меню "Начальная установка" и "Дисплей"

- В меню "*Доп. настройки*" данные пунктов "*Единицы датчика, единицы температуры и линеаризация*"
- Значения созданной пользователем кривой линеаризации

Функцию копирования данных можно также использовать для переноса установок одного устройства на другое устройство того же типа. В случае замены датчика, модуль индикации и настройки с сохраненными в нем данными устанавливается на новом датчике и данные записываются в новый датчик из модуля также через пункт меню "*Копировать данные датчика*".

7 Начальная установка с помощью PACTware

7.1 Подключение ПК

Через интерфейсный адаптер прямо к датчину



Рис. 37: Подключение ПК через интерфейсный адаптер прямо к датчику

- 1 Кабель USB к ПК
- 2 Интерфейсный адаптер VEGACONNECT
- 3 Датчик

Через интерфейсный адаптер и HART

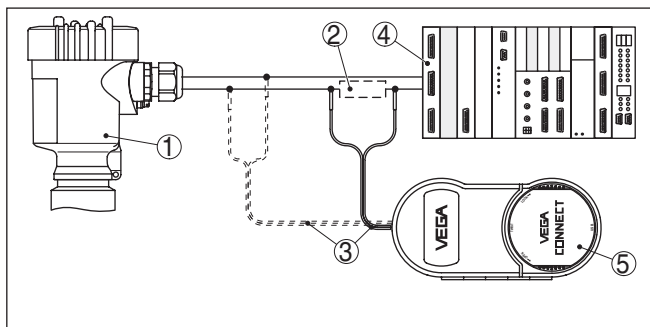


Рис. 38: Подключение ПК к сигнальному кабелю через HART

- 1 Датчик
- 2 Сопротивление HART 250 Ω (дополнительно, в зависимости от устройства формирования сигнала)
- 3 Соединительный кабель с 2-миллиметровыми штекерами и зажимами
- 4 Система формирования сигнала/ПЛК/Питание
- 5 Интерфейсный адаптер, например VEGACONNECT 4

**Примечание:**

Для источников питания со встроенным сопротивлением HART (внутреннее сопротивление прибл. 250 Ω) дополнительное внешнее сопротивление не требуется. Такими источниками питания являются, например, устройства VEGATRENN 149A, VEGAMET 381 и VEGAMET 391. Большинство стандартных Ex-разделителей питания также оснащены достаточным токоограничительным сопротивлением. В таких случаях интерфейсный адаптер может быть подключен параллельно линии 4 ... 20 mA (на предыдущем рис. показано пунктиром).

Условия**7.2 Параметрирование**

Параметрирование устройства может выполняться с помощью персонального компьютера с программным обеспечением для настройки PACTware с интегрированными в него драйверами устройства (DTM) по стандарту FDT. В состав Коллекции DTM вместе со всеми имеющимися DTM включается текущая версия PACTware. Драйверы DTM могут интегрироваться и в другие программные оболочки, соответствующие стандарту FDT.

**Примечание:**

Для обеспечения поддержки всех функций устройства необходимо использовать последнюю версию Коллекции DTM. Однако следует учитывать, что не все описанные функции могут быть доступны в случае старой версии программного обеспечения самого устройства. Новую версию программного обеспечения устройства можно загрузить с нашей домашней страницы в Интернете. Описание процедуры обновления ПО устройства также доступно через Интернет.

Параметрирование с помощью "*Коллекции DTM/PACTware*" описано в соответствующем руководстве, которое поставляется вместе с Коллекцией DTM, а также может быть загружено с нашей домашней страницы. Подробную информацию см. в онлайн-справке PACTware и DTM.

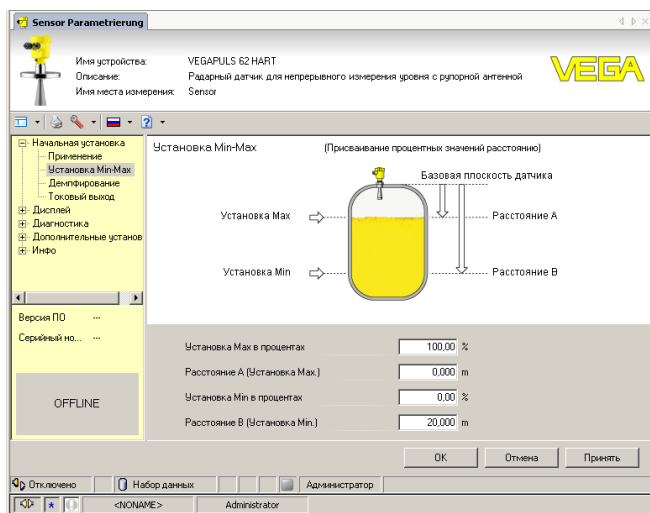


Рис. 39: Вид DTM (пример)

Стандартная версия/ Полная версия

Все DTM устройств поставляются в двух версиях: бесплатной стандартной и платной полной версии. В стандартной версии имеются все функции для полной начальной установки, помощник создания проектов, функции сохранения/печати проектов, функции импорта/экспорта.

Полная версия имеет расширенные возможности печати проектов и функцию сохранения измеренных значений и эхо-кривых. В полную версию также включена программа расчета резервуара и мультивьюер для индикации и анализа сохраненных измеренных значений и эхо-кривых.

Стандартную версию можно загрузить с www.vega.com/downloads и "Software". Полную версию можно получить на CD через наше представительство в вашем регионе.

7.3 Сохранение данных параметрирования

Рекомендуется задокументировать и сохранить данные параметрирования через PACTware для дальнейшего использования и сервисных целей.

8 Начальная установка с помощью других систем

8.1 Настроечные программы DD

Для устройства имеются описания устройств в виде Enhanced Device Description (EDD) для настроечных программ DD, например AMS™ и PDM.

Эти файлы можно загрузить с www.vega.com/downloads и "Software".

8.2 Field Communicator 375, 475

Для устройства имеются описания устройства в виде EDD для параметрирования с помощью коммуникатора Field Communicator 375 или 475.

Для интеграции EDD в Field Communicator 375 или 475 требуется программное обеспечение "Easy Upgrade Utility", получаемое от производителя. Это ПО обновляется через Интернет, и новые EDD после их выпуска автоматически принимаются изготовителем в каталог устройств этого ПО, после чего их можно перенести на Field Communicator.

9 Диагностика, управление запасами и сервис

9.1 Обслуживание

При использовании по назначению и нормальной эксплуатации обслуживание не требуется.

Накопление значительного осадка продукта на антенной системе может повлиять на результаты измерения. Поэтому, в зависимости от датчика и условий применения, необходимо принять меры для предупреждения накопления осадка продукта либо осуществлять периодическую очистку антенной системы.

9.2 Память измеренных значений и память событий

Устройство имеет несколько памятей, используемых для диагностических целей. Данные сохраняются в памяти, в том числе при отключении питания.

Память измеренных значений

В датчике в кольцевом буфере могут сохраняться до 100000 измеренных значений. Каждая запись содержит измеренное значение с отметкой даты/времени. Могут сохраняться значения:

- Расстояние
- Высота заполнения
- Процентное значение
- Lip.-проценты
- В пересчете
- Значение тока
- Надежность измерения
- Температура электроники

Память измеренных значений в состоянии при поставке активна и каждые 3 минуты сохраняет значения расстояния, надежности измерения и температуры электроники.

Желаемые значения и условия записи задаются посредством ПК с PACTware/DTM или системы управления с EDD. Этим путем выполняется отбор или также сброс данных.

Память событий

В датчике в нестираемой памяти автоматически сохраняется до 500 событий с отметкой времени. Каждая запись содержит дату/время, тип события, описание события и значение. Типы событий:

- Изменение параметра
- Временные точки включения и выключения
- Сообщения о статусе (по NE 107)
- Сообщения об ошибках (по NE 107)

Отбор данных осуществляется через ПК с PACTware/DTM или систему управления с EDD.

Память эхо-кривых

Эхо-кривые сохраняются с отметкой даты и времени и с соответствующими эхо-данными. Память разделена на две зоны:

Эхо-кривая начальной установки: эта эхо-кривая является записью исходных условий измерения при начальной установке устройства, что позволяет обнаруживать изменения условий измерения или налипания, возникшие в течение времени эксплуатации. Средства, с помощью которых можно сохранить эхо-кривую начальной установки:

- ПК с PACTware/DTM
- Система управления с EDD
- Модуль индикации и настройки

Последующие эхо-кривые: в этой зоне памяти в датчике в кольцевом буфере может сохраняться до 10 эхо-кривых. Средства, с помощью которых можно сохранить последующие эхо-кривые:

- ПК с PACTware/DTM
- Система управления с EDD

9.3 Функция управления активами (Asset Management)

Устройство имеет функцию самоконтроля и диагностики по NE 107 и VDI/VDE 2650. Подробные сообщения об ошибках, соответствующие приведенным в следующей таблице сообщениям о статусе, отображаются в меню "Диагностика" на модуле индикации и настройки, в PACTware/DTM и EDD.

Сообщения о статусе

Сообщения о статусе подразделяются по следующим категориям:

- Отказ
- Функциональный контроль
- Вне спецификации
- Требуется обслуживание

и обозначаются соответствующими пиктограммами:

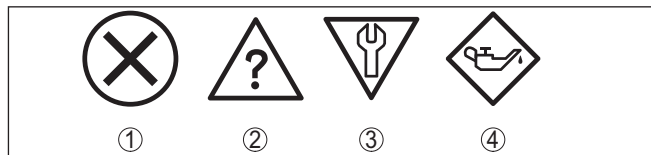


Рис. 40: Пиктограммы сообщений о статусе

- 1 Отказ (Failure) - красный
- 2 Вне спецификации (Out of specification) - желтый
- 3 Функциональный контроль (Function check) - оранжевый
- 4 Требуется обслуживание (Maintenance) - синий

Отказ (Failure): Обнаружено нарушение функции, устройство выдает сообщение о неисправности.

Это сообщение о статусе всегда активно, деактивирование пользователем невозможно.

Функциональный контроль (Function check): На устройстве выполняется какая-либо функция, измеренное значение временно недействительное (например во время моделирования).

Данное сообщение о статусе по умолчанию неактивно. Пользователь может активировать его через PACTware/DTM или EDD.

Вне спецификации (Out of specification): Измеренное значение ненадежное, так как превышена спецификация устройства (например температура электроники).

Данное сообщение о статусе по умолчанию неактивно. Пользователь может активировать его через PACTware/DTM или EDD.

Требуется обслуживание (Maintenance): Функция устройства ограничена из-за внешних воздействий. Есть влияние на измеренное значение, но измеренное значение действительное. Для предупреждения отказа в ближайшее время (например из-за налипаний), необходимо запланировать обслуживание.

Данное сообщение о статусе по умолчанию неактивно. Пользователь может активировать его через PACTware/DTM или EDD.

Failure

В следующей таблице даны коды ошибок и текстовые сообщения о статусе "Failure" и указаны возможные причины и меры по их устранению. Следует учитывать, что некоторые данные действительны только для устройств в четырехпроводном исполнении.

Код Текстовое сообщение	Причина	Устранение	DevSpec State в CMD 48
F013 Отсутствует измеренное значение	<ul style="list-style-type: none"> - Датчик не обнаруживает отраженного сигнала во время работы - Загрязнение или повреждение антенной системы 	<ul style="list-style-type: none"> - Проверить и исправить монтаж и/или параметрирование - Очистить или заменить рабочую часть или антенну 	Бит 0 байта 0...5
F017 Диапазон установки слишком малый	<ul style="list-style-type: none"> - Установка вне пределов спецификации 	<ul style="list-style-type: none"> - Изменить установку в соответствии с предельными значениями (разность между Min. и Max. ≥ 10 мм) 	Бит 1 байта 0...5
F025 Ошибка в таблице линеаризации	<ul style="list-style-type: none"> - Опорные точки возрастают не в непрерывной последовательности, например, из-за нелогичной пары значений 	<ul style="list-style-type: none"> - Проверить таблицу линеаризации - Таблицу удалить/создать снова 	Бит 2 байта 0...5

51141-RU-160303

Код Текстовое сообщение	Причина	Устранение	DevSpec State в CMD 48
F036 Отсутствует исполнимое ПО	– Неудачное или прерванное обновление ПО	– Повторить обновление ПО – Проверить исполнение электроники – Заменить электронику – Отправить устройство на ремонт	Бит 3 байта 0...5
F040 Ошибка в электронике	– Аппаратная неисправность	– Заменить электронику – Отправить устройство на ремонт	Бит 4 байта 0...5
F080 Общая ошибка ПО	– Общая ошибка ПО	– Кратковременно отключить рабочее напряжение	Бит 5 байта 0...5
F105 Идет поиск измеренного значения	– Устройство находится в пусковой фазе, и измеренное значение пока не может быть обнаружено	– Подождать до завершения пусковой фазы – Длительность, в зависимости от исполнения и параметрирования, составляет до 3 мин.	Бит 6 байта 0...5
F113 Ошибка связи	– Электромагнитные помехи (ЭМС) – Ошибка передачи при внутренней связи с 4-проводным блоком питания	– Устранить влияние электромагнитных помех – Заменить 4-проводный блок питания или электронику	Бит 12 байта 0...5
F125 Недопустимая температура электроники	– Температура электроники не в пределах спецификации	– Проверить температуру окружающей среды – Изолировать электронику – Применить устройство с более высоким температурным диапазоном	Бит 7 байта 0...5
F260 Ошибка в калибровке	– Ошибка в выполненной на заводе калибровке – Ошибка в EEPROM	– Заменить электронику – Отправить устройство на ремонт	Бит 8 байта 0...5
F261 Ошибка в установке устройства	– Ошибка при начальной установке – Ошибки в памяти помех – Ошибка при выполнении сброса	– Повторить начальную установку – Выполнить сброс	Бит 9 байта 0...5

Код Текстовое сообщение	Причина	Устранение	DevSpec State в CMD 48
F264 Ошибка монтажа/начальной установки	<ul style="list-style-type: none"> – Установка лежит не в пределах высоты емкости/диапазона измерения – Максимальный измерительный диапазон прибора недостаточный 	<ul style="list-style-type: none"> – Проверить и исправить монтаж и/или параметрирование – Применить устройство с большим измерительным диапазоном 	Бит 10 байта 0...5
F265 Нарушение функции измерения	<ul style="list-style-type: none"> – Датчик более не выполняет измерения – Слишком низкое напряжение питания 	<ul style="list-style-type: none"> – Проверить рабочее напряжение – Выполнить сброс – Кратковременно отключить рабочее напряжение 	Бит 11 байта 0...5

Function check

В следующей таблице даны коды ошибок и текстовые сообщения о статусе "*Function check*", а также возможные причины и меры по их устранению.

Код Текстовое сообщение	Причина	Устранение	DevSpec State в CMD 48
C700 Моделирование активно	– Активно моделирование	<ul style="list-style-type: none"> – Завершить моделирование – Подождать до автоматического завершения через 60 минут 	"Simulation Active" в "Standardized Status 0" ("Моделирование активно" в "Стандартизованном статусе 0")

Out of specification

В следующей таблице даны коды ошибок и текстовые сообщения о статусе "*Out of specification*", а также возможные причины и меры по их устранению.

Код Текстовое сообщение	Причина	Устранение	DevSpec State в CMD 48
S600 Недопустимая температура электроники	– Температура электроники не в пределах спецификации	<ul style="list-style-type: none"> – Проверить температуру окружающей среды – Изолировать электронику – Применить устройство с более высоким температурным диапазоном 	Бит 8 байта 14...24
S601 Переполнение	– Опасность переполнения емкости	<ul style="list-style-type: none"> – Обеспечить, чтобы не происходило дальнейшего заполнения емкости – Проверить уровень в емкости 	Бит 9 байта 14...24

Код Текстовое сообщение	Причина	Устранение	DevSpec State в CMD 48
S603 Недопустимое рабочее напряжение	– Рабочее напряжение ниже специфицированного диапазона	– Проверить электрическое подключение – При необходимости, повысить рабочее напряжение	Бит 11 байта 14...24

Maintenance

В следующей таблице даны коды ошибок и текстовые сообщения о статусе "Maintenance", а также возможные причины и меры по их устранению.

Код Текстовое сообщение	Причина	Устранение	DevSpec State в CMD 48
M500 Ошибка при восстановлении состояния при поставке	– При сбросе до состояния при поставке данные не были восстановлены	– Повторить сброс – Загрузить в датчик файл XML с данными датчика	Бит 0 байта 14...24
M501 Ошибка в неактивной таблице линеаризации	– Аппаратная ошибка EEPROM	– Заменить электронику – Отправить устройство на ремонт	Бит 1 байта 14...24
M502 Ошибка в памяти событий	– Аппаратная ошибка EEPROM	– Заменить электронику – Отправить устройство на ремонт	Бит 2 байта 14...24
M503 Слишком малая надежность измерения	– Отношение сигнал-шум слишком малое для надежного измерения – Загрязнение или повреждение антенны	– Проверить условия монтажа и процесса – Изменить направление поляризации – Применить устройство с более высокой чувствительностью – Очистить антенну	Бит 3 байта 14...24
M504 Ошибка в интерфейсе устройства	– Аппаратная неисправность	– Проверить подключения – Заменить электронику – Отправить устройство на ремонт	Бит 4 байта 14...24
M505 Отсутствует эхосигнал	– Датчик не обнаруживает отраженного сигнала во время работы – Загрязнение или повреждение антенны	– Очистить антенну – Применить более подходящую антенну/датчик – Устранить возможные ложные эхосигналы – Оптимизировать положение и ориентацию датчика	Бит 5 байта 14...24
M506 Ошибка монтажа/начальной установки	– Ошибка при начальной установке	– Проверить и исправить монтаж и/или параметрирование	Бит 6 байта 14...24

Код Текстовое сообщение	Причина	Устранение	DevSpec State в CMD 48
M507 Ошибка в установке устройства	<ul style="list-style-type: none"> – Ошибка при начальной установке – Ошибка при выполнении сброса – Ошибки в памяти помех 	<ul style="list-style-type: none"> – Выполнить сброс и повторить начальную установку 	Бит 7 байта 14...24

9.4 Устранение неисправностей

Состояние при неисправностях

Лицо, эксплуатирующее устройство, должно принять соответствующие меры для устранения возникших неисправностей.

Порядок устранения неисправностей

Первые меры:

- Обработка сообщений об ошибках, например, на модуле индикации и настройки
- Проверка выходного сигнала
- Обработка ошибок измерения

Разнообразные диагностические функции можно использовать на ПК с ПО PACTware и соответствующим DTM. Во многих случаях таким путем можно установить и устранить причины неисправностей.

Проверка сигнала 4 ... 20 mA

Подключить ручной мультиметр в соответствующем диапазоне согласно схеме подключения. В следующей таблице приведены возможные ошибки в токовом сигнале и меры по их устранению:

Ошибка	Причина	Устранение
Сигнал 4 ... 20 mA неустойчивый	– Колебания измеряемой величины	– Установить демпфирование, в зависимости от устройства, через модуль индикации и настройки или PACTware/DTM
Сигнал 4 ... 20 mA отсутствует	– Нарушение электрического подключения	– Проверить подключение согласно п. "Порядок подключения" и, при необходимости, исправить в соответствии с п. "Схема подключения"
	– Отсутствует питание	– Проверить целостность кабелей и, при необходимости, отремонтировать
	– Слишком низкое рабочее напряжение или слишком высокое сопротивление нагрузки	– Проверить и, при необходимости, отрегулировать
Точковый сигнал выше 22 mA или ниже 3,6 mA	– Блок электроники в датчике неисправен	– Заменить устройство или отправить его на ремонт

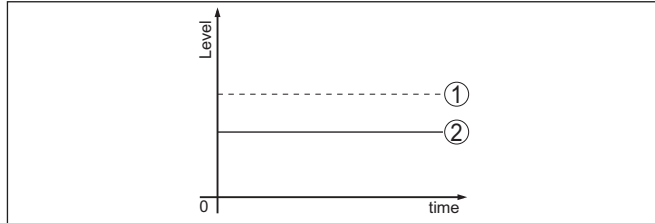
Обработка ошибок измерения на жидкостях

В следующей таблице приведены типичные примеры ошибок измерения, обусловленных применением на жидкостях. При этом ошибки различаются в зависимости от условий их появления:

- Постоянный уровень

- Заполнение
- Опорожнение

На рисунках в столбце "Рисунок ошибки" пунктиром показан действительный уровень и сплошной линией - уровень, выдаваемый датчиком.



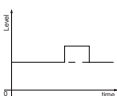
- 1 Действительный уровень
- 2 Показанный датчиком уровень

Указания:

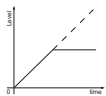

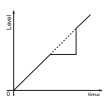
- В общем случае, где датчик показывает постоянное значение, причина может быть также в установке состояния отказа токового выхода на "Значение не изменять"
- При слишком малом показании уровня, причиной может также быть слишком высокое сопротивление линии

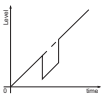
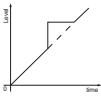
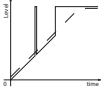
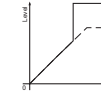
Ошибки измерения при постоянном уровне

Описание ошибки	Схема ошибки	Причина	Устранение
1. Измеренное значение показывает слишком низкий или слишком высокий уровень		<ul style="list-style-type: none"> - Установка Min./Max. неправильная - Кривая линеаризации неверная - Монтаж в выносной или опускной трубе, из-за ошибки времени распространения сигнала (меньшая ошибка близко к 100 %/большая ошибка близко к 0 %) 	<ul style="list-style-type: none"> - Откорректировать установку Min./Max. - Исправить кривую линеаризации - Проверить параметр "Применение" - "Форма емкости" и настроить соответственно (байпас, опускная труба, диаметр)
2. Скачок измеренного значения в направлении 0 %		<ul style="list-style-type: none"> - Многократные отражения (от крышки емкости, поверхности продукта) с амплитудой, превышающей эхосигнал уровня 	<ul style="list-style-type: none"> - Проверить параметр "Применение", особенно в отношении крышки емкости, типа среды, чашеобразной формы, высокого значения диэлектрической постоянной, и настроить соответственно

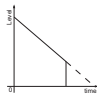
Описание ошибки	Схема ошибки	Причина	Устранение
3. Скачок измеренного значения в направлении 100 %		<ul style="list-style-type: none"> – Обусловленное процессом падение амплитуды эхосигнала уровня – Не выполнено создание памяти помех 	– Создать память помех
		<ul style="list-style-type: none"> – Амплитуда или место ложного эхосигнала изменились (например из-за конденсата, налипания продукта); память помех более не соответствует 	– Определить причину изменения ложных сигналов, создать память помех, например с конденсатом

Ошибки измерения при заполнении

Описание ошибки	Схема ошибки	Причина	Устранение
4. Измеренное значение при заполнении стоит на месте		<ul style="list-style-type: none"> – Ложные эхосигналы в ближней зоне слишком высокие, или эхосигнал уровня слишком низкий – Сильное пенообразование или вихреобразование – Установка Max. неправильная 	<ul style="list-style-type: none"> – Устранить сигналы помех в ближней зоне – Проверить ситуацию измерения: антенна должна выступать из патрубка, конструкции в емкости – Устранить загрязнения на антенне – При помехах от конструкций в ближней зоне, изменить направление поляризации – Создать новую память помех – Откорректировать установку Max.
5. Измеренное значение при заполнении стоит на месте в зоне дна емкости		<ul style="list-style-type: none"> – Эхосигнал от дна емкости сильнее эхосигнала уровня, например на нефтепродуктах с $\epsilon_r < 2,5$, растворителях 	– Проверить параметры, такие как среда, высота емкости и форма дна емкости, откорректировать соответственно
6. Измеренное значение при заполнении некоторое время стоит на месте, а потом происходит скачок до правильного уровня		<ul style="list-style-type: none"> – Турбулентность поверхности продукта, быстрое заполнение 	– Проверить параметры и выполнить соответствующие изменения, например: в дозаторе, реакторной емкости

Описание ошибки	Схема ошибки	Причина	Устранение
7. Скачок измеренного значения при заполнении в направлении 0 %		– Амплитуда многократного отраженного сигнала (крыша емкости - поверхность продукта) выше, чем эхосигнал уровня	– Проверить параметр "Применение", особенно в отношении крыши емкости, типа среды, чашеобразной формы, высокого значения диэлектрической постоянной, и настроить соответственно
		– Эхосигнал уровня на какой-либо позиции ложного эхосигнала может не отличаться от ложного эхосигнала (скачок на многократный эхосигнал)	– При помехах от конструкций в ближней зоне, изменить направление поляризации – Выбрать более благоприятную позицию монтажа
8. Скачок измеренного значения при заполнении в направлении 100 %		– Из-за сильной турбулентности и пенообразования при заполнении падает амплитуда эхосигнала уровня, происходит скачок измеренного значения на ложный эхосигнал	– Создать память помех
9. Спорадический скачок измеренного значения при заполнении на 100 %		– Варьирующий конденсат или загрязнение на антенне	– Создать память помех или путем редактирования повисить в ближней зоне память помех с конденсатом/загрязнением
10. Скачок измеренного значения на ≥ 100 % или расстояние 0 м		– Эхосигнал уровня более не обнаруживается в ближней зоне из-за пенообразования или сигналов помех в ближней зоне. Датчик переходит в состояние надежности против от переполнения. Выдается максимальный уровень (расстояние 0 м), а также сообщение о статусе "Надежность против переполнения".	– Проверить место измерения: антенна должна выступать из патрубка – Устранить загрязнения на антенне – Применить датчик с более подходящей антенной

Ошибки измерения при опорожнении

Описание ошибки	Схема ошибки	Причина	Устранение
11. Измеренное значение при опорожнении стоит на месте в ближней зоне		<ul style="list-style-type: none"> – Ложный эхосигнал сильнее эхосигнала уровня – Эхосигнал уровня слишком слабый 	<ul style="list-style-type: none"> – Устранить ложный эхосигнал в ближней зоне. При этом проверить: антенна должна выступать из патрубка – Устранить загрязнения на антенне – При помехах от конструкций в ближней зоне, изменить направление поляризации – После устранения ложных эхосигналов память помех должна быть удалена. Создать новую память помех
12. Скачок измеренного значения при опорожнении в направлении 0 %		<ul style="list-style-type: none"> – Эхосигнал от дна емкости сильнее эхосигнала уровня, например на нефтепродуктах с $\epsilon_r < 2,5$, растворителях 	<ul style="list-style-type: none"> – Проверить параметры, такие как тип среды, высота емкости и форма дна емкости, откорректировать соответственно
13. Спорадический скачок измеренного значения при опорожнении в направлении 100 %		<ul style="list-style-type: none"> – Варьирующийся конденсат или загрязнение на антенне 	<ul style="list-style-type: none"> – Создать память помех или путем редактирования повысить память помех в ближней зоне – На сыпучих продуктах применить радарный датчик с подключением продувки

Действия после устранения неисправностей

В зависимости от причины неисправности и принятых мер, настройки, описанные в гл. "Пуск в эксплуатацию", нужно выполнить снова либо проверить их достоверность и полноту.

24-часовая сервисная горячая линия

Если указанные меры не дают результата, в экстренных случаях звоните на сервисную горячую линию VEGA по тел. **+49 1805 858550**.

Горячая линия работает круглосуточно семь дней в неделю.

Консультации по горячей линии даются на английском языке. Консультации бесплатные (без учета платы за телефонный звонок).

9.5 Замена блока электроники

Дефектный блок электроники может быть заменен самим пользователем.



Для Ex-применений могут применяться только устройства и блоки электроники с соответствующей маркировкой взрывозащиты.

Запасной блок электроники можно заказать через нашего регионального представителя. Блоки электроники соответствуют датчику и различаются по выходу сигнала и питанию.

В новый блок электроники необходимо загрузить заводские установки датчика. Такие данные могут быть загружены:

- на заводе
- на месте самим пользователем

В обоих случаях требуется ввести серийный номер датчика. Серийный номер обозначен на типовом шильдике устройства, внутри корпуса или в накладной на устройство.

При загрузке на месте сначала необходимо скачать через Интернет данные спецификации заказа датчика (см. Руководство по эксплуатации *Блок электроники*).



Осторожно!

Все зависящие от применения настройки должны быть выполнены снова. Поэтому после замены электроники необходимо вновь выполнить начальную установку устройства.

Если после прежней начальной установки датчика данные параметрирования были сохранены, то их можно перенести в новый блок электроники. Тогда повторное выполнение начальной установки не требуется.

9.6 Обновление ПО

Для обновления ПО устройства необходимо следующее:

- Устройство
- Питание
- Интерфейсный адаптер VEGACONNECT
- ПК с ПО PACTware
- Файл с актуальным ПО устройства

Актуальное ПО устройства и описание процедуры можно найти в разделе загрузок www.vega.com



Осторожно!

Разрешения на применение устройств могут быть связаны с определенными версиями ПО. При обновлении ПО убедитесь, что разрешение на применение остается действующим.

Подробную информацию см. в разделе загрузок на www.vega.com.

9.7 Действия при необходимости ремонта

Формуляр для возврата устройства на ремонт и описание процедуры можно найти в разделе загрузок www.vega.com

Заполнение такого формуляра позволит быстро и без дополнительных запросов произвести ремонт.

При необходимости ремонта сделать следующее:

- Распечатать и заполнить бланк для каждого прибора
- Прибор очистить и упаковать для транспортировки
- Заполненный формуляр и имеющиеся данные безопасности прикрепить снаружи на упаковку

- Адрес для обратной доставки можно узнать у нашего представителя в вашем регионе. Наши региональные представительства см. на нашей домашней странице www.vega.com.

10 Демонтаж

10.1 Порядок демонтажа

**Внимание!**

При наличии опасных рабочих условий (емкость или трубопровод под давлением, высокая температура, агрессивный или ядовитый продукт и т.п.), демонтаж следует выполнять с соблюдением соответствующих норм техники безопасности.

Выполнить действия, описанные в п. "Монтаж" и "Подключение к источнику питания", в обратном порядке.

10.2 Утилизация

Устройство состоит из перерабатываемых материалов. Конструкция прибора позволяет легко отделить блок электроники.

Утилизация в соответствии с установленными требованиями исключает негативные последствия для человека и окружающей среды и позволяет повторно использовать ценные материалы.

Материалы: см. п. "Технические данные"

При невозможности утилизировать устройство самостоятельно, обращайтесь к изготовителю.

Директива WEEE 2002/96/EG

Данное устройство не подлежит действию Директивы WEEE 2002/96/EG и соответствующих национальных законов.

Для утилизации устройство следует направлять прямо на специализированное предприятие, минуя коммунальные пункты сбора мусора, которые, в соответствии с Директивой WEEE, могут использоваться только для утилизации продуктов личного потребления.

11 Приложение

11.1 Технические данные

Материалы и вес

316L соответствует 1.4404 или 1.4435

Контактирующие с продуктом материалы (исполнение с пластиковой рупорной антенной)

- | | |
|----------------------------------|-----------------------------------|
| – Адаптерный фланец | PP-GF30 черный |
| – Уплотнение (адаптерный фланец) | FKM (COG VI500), EPDM (COG AP310) |
| – Конус антенны | PBT-GF 30 |
| – Фокусирующая линза | PP |

Контактирующие с продуктом материалы (резьбовое исполнение с интегрированной антенной)

- | | |
|-------------------------------|-------------------|
| – Присоединение | 316L |
| – Антенна | PEEK |
| – Уплотнение антенной системы | FKM, FFKM |
| – Уплотнение к процессу | Klingersil C-4400 |

Контактирующие с продуктом материалы (фланцевое исполнение с герметизированной антенной системой)

- | | |
|------------------------|------|
| – Фланец | 316L |
| – Покрытие фланца | PTFE |
| – Герметизация антенны | PTFE |

Контактирующие с продуктом материалы (продувочное присоединение)

- | | |
|-----------------------------|-----------------------------------|
| – Продувочное присоединение | PP-GFK |
| – Уплотнение | FKM (COG VI500), EPDM (COG AP310) |

Не контактирующие с продуктом материалы

- | | |
|---|---|
| – Накладной фланец | PP-GF30 черный |
| – Монтажная скоба | 316L |
| – Крепежные винты монтажной скобы | 316L |
| – Крепежные винты адаптерного фланца | 304 |
| – Пластиковый корпус | Пластик PBT (полиэстер) |
| – Алюминиевый корпус, литой под давлением | Литой под давлением алюминий AlSi10Mg, порошковое покрытие на основе полиэстера |
| – Корпус из нержавеющей стали | 316L |
| – Кабельный ввод | РА, нерж. сталь, латунь |
| – Уплотнение кабельного ввода | NBR |
| – Транспортная заглушка кабельного ввода | РА |
| – Уплотнение между корпусом и крышкой корпуса | Силикон SI 850 R, NBR без силикона |
| – Смотровое окошко в крышке корпуса (вариант) | Поликарбонат |

– Клемма заземления	316L
Присоединение	
– Фланцы	DIN от DN 80, ASME от 3"
Вес	
– Устройство (в зависимости от корпуса, присоединения и антенны)	прибл. 2 ... 17,2 кг (4.409 ... 37.92 lbs)

Моменты затяжки

Макс. моменты затяжки для резьбового исполнения

- G $\frac{3}{4}$ 30 Nm (22.13 lbf ft)
- G1 $\frac{1}{2}$ 200 Nm (147.5 lbf ft)

Макс. момент затяжки (исполнение с пластиковой рупорной антенной)

- Монтажные винты монтажной скобы на корпусе датчика 4 Nm (2.950 lbf ft)
- Винты накидного фланца DN 80 5 Nm (3.689 lbf ft)
- Винты адаптерного фланца DN 100 7 Nm (5.163 lbf ft)

Моменты затяжки для фланцевого исполнения с герметизированной антенной системой

- Необходимый момент затяжки винтов фланца 60 Nm (44.25 lbf ft)
- Рекомендуемый момент затяжки для затягивания винтов фланца 60 ... 100 Nm (44.25 ... 73.76 lbf ft)

Макс. моменты затяжки для кабельных вводов NPT и кабелепроводной трубки

- Пластиковый корпус 10 Nm (7.376 lbf ft)
- Корпус из алюминия или нержавеющей стали 50 Nm (36.88 lbf ft)

Входная величина

Измеряемая величина	Измеряемой величиной является расстояние между концом антенны датчика и поверхностью продукта. Базовой плоскостью для измерения является уплотнительная поверхность на шестиграннике присоединения или нижняя сторона фланца.
---------------------	---

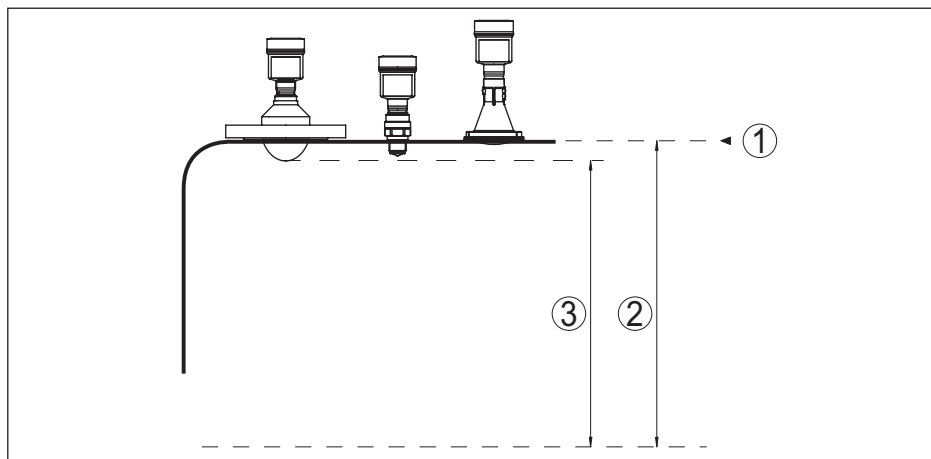


Рис. 55: Данные для входной величины

- 1 Базовая плоскость
- 2 Измеряемая величина, макс. диапазон измерения
- 3 Полезный диапазон измерения (в зависимости от антенной системы)

Макс. диапазон измерения 30 m (98.43 ft)

Рекомендуемый диапазон измерения (в зависимости от антенной системы)

- Пластиковая рупорная антенна до 30 м
- Резьба с интегрированной рупорной антенной $\frac{3}{4}$ " до 10 м (32.81 ft)
- Резьба с интегрированной рупорной антенной $1\frac{1}{2}$ " до 20 м (65.62 ft)
- Фланец DN 50, 2" с герметизированной антенной системой до 25 м
- Фланец от DN 80, 3" с герметизированной антенной системой до 30 м

Выходная величина

Выходной сигнал	4 ... 20 mA/HART
Диапазон выходного сигнала	3,8 ... 20,5 mA/HART (заводская установка)
Разрешающая способность сигнала	0,3 μ A
Разрешающая способность измерения (цифровая)	< 1 mm (0.039 in)
Сигнал неисправности - токовый выход (устанавливаемый)	Значение mA не изменяется, 20,5 mA, 22 mA, < 3,6 mA
Макс. выходной ток	22 mA
Пусковой ток	$\leq 3,6$ mA; ≤ 10 mA для 5 мс после включения
Нагрузка	См. диаграмму нагрузки в п. "Питание"
Демпфирование (63 % входной величины), устанавливаемое	0 ... 999 s

Выходные значения HART соотв. HART 7.0¹⁾

- | | |
|------------------------|-------------------------|
| – PV (Primary Value) | Lin.-проценты |
| – SV (Secondary Value) | Расстояние |
| – TV (Third Value) | Надежность измерения |
| – QV (Fourth Value) | Температура электроники |

Исполненная спецификация HART 7.0

Дополнительная информация о ID изготовителя, ID устройства, версии устройства См. сайт HART Communication Foundation

Точность измерения (по DIN EN 60770-1)

Эталонные условия процесса по DIN EN 61298-1

- | | |
|---------------------------|---|
| – Температура | +18 ... +30 °C (+64 ... +86 °F) |
| – Относительная влажность | 45 ... 75 % |
| – Давление воздуха | 860 ... 1060 mbar/86 ... 106 kPa (12.5 ... 15.4 psig) |

Эталонные условия монтажа

- | | |
|----------------------------------|---|
| – Мин. расстояние до конструкций | > 200 mm (7.874 in) |
| – Отражатель | Плоский пластинчатый рефлектор |
| – Ложные отражения | Наибольший сигнал помехи 20 dB меньше полезного сигнала |

Погрешность измерения на жидкостях См. следующие диаграммы

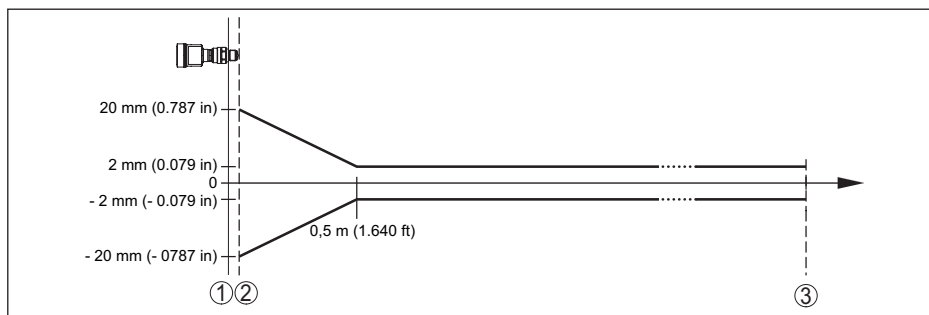


Рис. 56: Погрешность измерения при эталонных условиях - резьба с интегрированной рупорной антенной

- 1 Базовая плоскость
- 2 Край антенны
- 3 Рекомендуемый диапазон измерения

¹⁾ Значения по умолчанию, могут присваиваться произвольно.

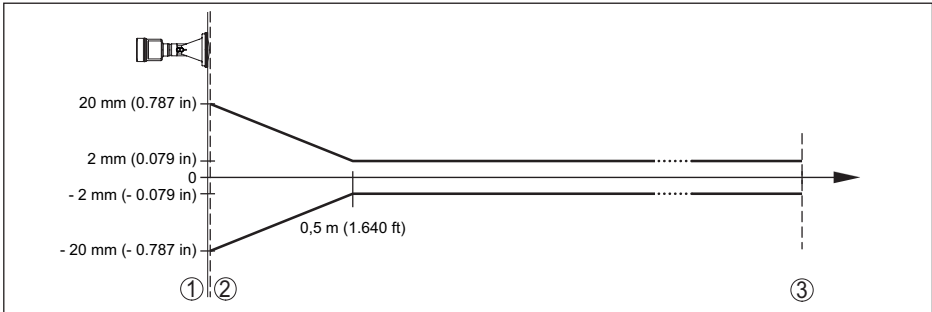


Рис. 57: Погрешность измерения при эталонных условиях - пластиковая рупорная антенна

- 1 Базовая плоскость
- 2 Край антенны
- 3 Рекомендуемый диапазон измерения

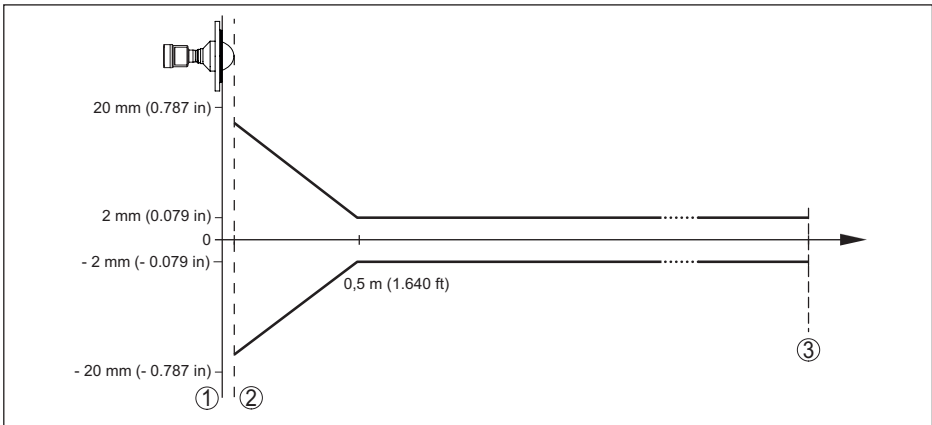


Рис. 58: Погрешность измерения при эталонных условиях - фланец с герметизированной антенной системой

- 1 Базовая плоскость
- 2 Край антенны
- 3 Рекомендуемый диапазон измерения

Воспроизводимость	$\leq \pm 1$ mm
Погрешность измерения на сыпучих продуктах	Значения в сильной степени зависят от условий применения. Обязательные данные поэтому невозможны.

Величины, влияющие на точность измерения

Данные действительны для цифрового измеренного значения

Температурный дрейф - цифровой выход	± 3 mm/10 K, max. 10 mm
Дополнительная погрешность вследствие электромагнитных помех в рамках EN 61326-2-3	Нет

51141-RU-160303

Данные действительны дополнительно для токового выхода

Температурный дрейф (токовый выход)	$\pm 0,03 \%/10 \text{ K}$ относительно интервала 16 mA или max. $\pm 0,3 \%$
Погрешность на токовом выходе вследствие аналогово-цифрового преобразования	$< \pm 15 \mu\text{A}$
Дополнительная погрешность вследствие электромагнитных помех в рамках EN 61326-2-3	Нет

Характеристики измерения и рабочие характеристики

Измерительная частота	Диапазон W (технология 79 ГГц)
Время измерительного цикла (прибл. ²⁾)	700 ms
Время реакции на скачок ³⁾	$\leq 3 \text{ s}$
Ширина диаграммы направленности ⁴⁾	
– Пластиковая рупорная антенна	4°
– Резьба $\frac{3}{4}$ " с интегрированной рупорной антенной	14°
– Резьба $1\frac{1}{2}$ " с интегрированной рупорной антенной	7°
– Фланец DN 50/2" с герметизированной антенной системой	6°
– Фланец DN 80/3" с герметизированной антенной системой	4°

Излучаемая ВЧ-мощность (в зависимости от параметрирования)⁵⁾

- Средняя спектральная плотность излучаемой мощности -3 dBm/MHz EIRP
- Максимальная спектральная плотность излучаемой мощности $+34 \text{ dBm/50 MHz EIRP}$
- Макс. плотность мощности на расстоянии 1 м $< 3 \mu\text{W/cm}^2$

Условия окружающей среды

Температура окружающей среды, хранения и транспортировки	$-40 \dots +80 \text{ }^\circ\text{C}$ ($-40 \dots +176 \text{ }^\circ\text{F}$)
--	--

Условия процесса

Для условий процесса следует учитывать данные на типовом шильдике датчика: действительно самое низкое значение.

Температура процесса

²⁾ При рабочем напряжении $U_B \geq 24 \text{ V DC}$

³⁾ Промежуток времени от скачкообразного изменения измеряемого расстояния с 1 м на 5 м до первого достижения выходным сигналом 90% своего установившегося значения (IEC 61298-2). Действительно при рабочем напряжении $U_B \geq 24 \text{ V DC}$.

⁴⁾ Вне данной ширины диаграммы направленности энергия радарного сигнала снижается на 50 % (-3 dB).

⁵⁾ EIRP: Equivalent Isotropic Radiated Power (Эквивалентная изотропно-излучаемая мощность).

Линза антенны	Уплотнение	Температура процесса (измеренная на присоединении)
PP	FKM (SHS FPM 70C3 GLT)	-40 ... +80 °C (-40 ... +176 °F)
	EPDM (COG AP310)	-40 ... +80 °C (-40 ... +176 °F)
PEEK	FKM (SHS FPM 70C3 GLT)	-40 ... +130 °C (-40 ... +266 °F)
		-40 ... +200 °C (-40 ... +392 °F)
	EPDM (COG AP302)	-40 ... +130 °C (-40 ... +266 °F)
PTFE	PTFE	-40 ... +130 °C (-40 ... +266 °F)
		-40 ... +200 °C (-40 ... +392 °F)

Температура окружающей среды - температура процесса

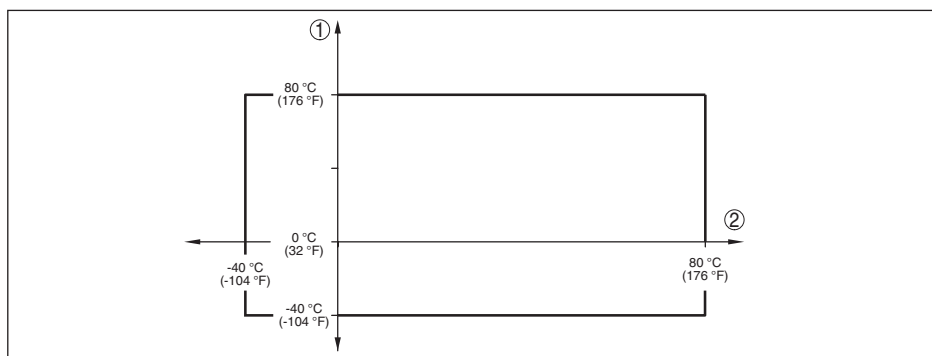


Рис. 59: Температура окружающей среды - температура процесса, пластиковая рупорная антенна

- 1 Температура окружающей среды
- 2 Температура процесса

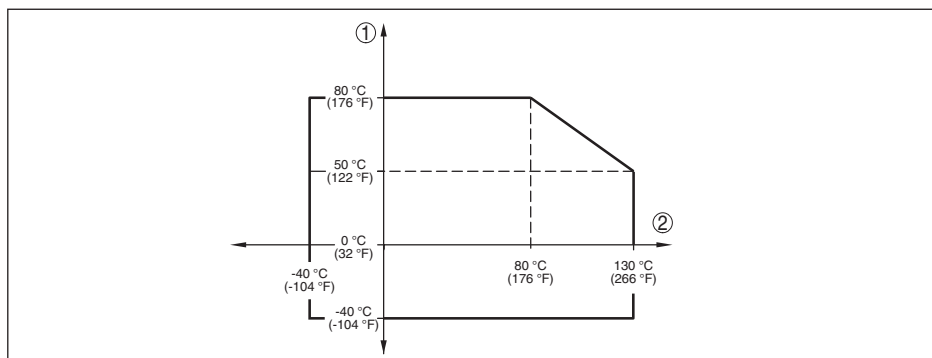


Рис. 60: Температура окружающей среды - температура процесса (резьба с интегрированной рупорной антенной, фланец с герметизированной антенной системой до +130 °C (+266 °F))

- 1 Температура окружающей среды
- 2 Температура процесса

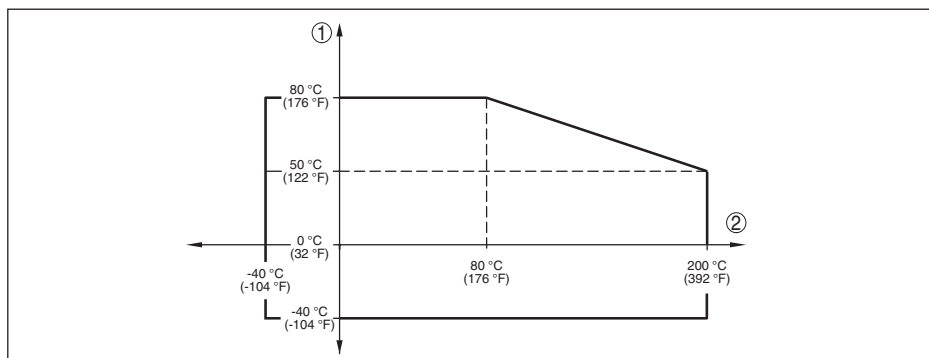


Рис. 61: Температура окружающей среды - температура процесса (резьба с интегрированной рупорной антенной, фланец с герметизированной антенной системой до +200 °C (+392 °F))

1 Температура окружающей среды

2 Температура процесса

Давление в емкости

Давление в емкости

- Пластиковая рупорная антенна -1 ... 2 bar (-100 ... 200 kPa/-14.5 ... 29.1 psig)
- Пластиковая рупорная антенна - исполнение с адаптерным фланцем от DN 100, PP или PP-GF 30 -1 ... 1 bar (-100 ... 100 kPa/-14.5 ... 14.5 psig)
- Резьба с интегрированной рупорной антенной -1 ... 20 bar (-100 ... 2000 kPa/-14.5 ... 290.1 psig)
- Фланец с герметизированной антенной системой -1 ... 16 bar (-100 ... 2000 kPa/-14.5 ... 232.0 psig)

Давление в емкости относительно номинального давления фланца

см. Инструкцию "Фланцы по DIN-EN-ASME-JIS"

Механическая нагрузка

Устойчивость к вибрации - пластиковая рупорная антенна

- С адаптерным фланцем 2 g при 5 ... 200 Hz по EN 60068-2-6 (вибрация при резонансе)
- С монтажной скобой 1 g при 5 ... 200 Hz по EN 60068-2-6 (вибрация при резонансе)

Устойчивость к вибрации - резьба с интегрированной рупорной антенной, фланец с герметизированной антенной системой

4 g при 5 ... 200 Hz по EN 60068-2-6 (вибрация при резонансе)

Устойчивость к удару

100 g, 6 мс по EN 60068-2-27 (механический удар)

Данные продувочного присоединения

Макс. допустимое давление 6 bar (87.02 psig)

Расход воздуха, в зависимости от давления (рекомендуемый диапазон)

Пластиковая рупорная антенна	Расход воздуха	
	Без обратного клапана	С обратным клапаном
Давление		
0,2 bar (2.9 psig)	3,3 м³/ч	-
0,4 bar (5.8 psig)	5 м³/ч	-
0,6 bar (8.7 psig)	6 м³/ч	1 м³/ч
0,8 bar (11.6 psig)	-	2,1 м³/ч
1 bar (14.5 psig)	-	3 м³/ч
1,2 bar (17.4 psig)	-	3,5 м³/ч
1,4 bar (20.3 psig)	-	4,2 м³/ч
1,6 bar (23.2 psig)	-	4,4 м³/ч
1,8 bar (20.3 psig)	-	4,8 м³/ч
2 bar (23.2 psig)	-	5,1 м³/ч

Подключение

- Резьба для ввертывания G $\frac{1}{8}$

Обратный клапан (опция, при Ex-исполнении требуется обязательно)

- Материал 316Ti
- Резьба для ввертывания G $\frac{1}{8}$
- Уплотнение FKM (SHS FPM 70C3 GLT), EPDM (COG AP310)
- Для подключения G $\frac{1}{8}$
- Давление открытия 0,5 bar (7.25 psig)
- Степень номинального давления PN 250

Электромеханические данные - исполнение IP 66/IP 67 и IP 66/IP 68; 0,2 bar

Варианты кабельного ввода

- Кабельный ввод M20 x 1,5, $\frac{1}{2}$ NPT
- Кабельный ввод M20 x 1,5, $\frac{1}{2}$ NPT (\varnothing кабеля см. в таблице ниже)
- Заглушка M20 x 1,5; $\frac{1}{2}$ NPT
- Колпачок $\frac{1}{2}$ NPT

Материал кабельного ввода	Материал уплотняющей вставки	Диаметр кабеля				
		4,5 ... 8,5 мм	5 ... 9 мм	6 ... 12 мм	7 ... 12 мм	10 ... 14 мм
PA	NBR	-	●	●	-	●
Латунь, никелирован.	NBR	●	●	●	-	-
Нержавеющая сталь	NBR	-	●	●	-	●

Сечение провода (пружинные клеммы)

- Сплошной провод, жила 0,2 ... 2,5 мм² (AWG 24 ... 14)
- Жила с гильзой 0,2 ... 1,5 мм² (AWG 24 ... 16)

Электромеханические данные - Исполнение IP 66/IP 68 (1 bar)

Варианты кабельного ввода

- Кабельный сальник с интегрированным соединительным кабелем M20 x 1,5 (кабель: \varnothing 5 ... 9 мм)
- Кабельный ввод ½ NPT
- Заглушка M20 x 1,5; ½ NPT

Соединительный кабель

- Сечение провода 0,5 мм² (AWG 20)
- Сопротивление жилы < 0,036 Ом/м
- Прочность при растяжении < 1200 N (270 lbf)
- Стандартная длина 5 m (16.4 ft)
- Макс. длина 180 m (590.6 ft)
- Мин. радиус изгиба 25 мм (0.984 in) при 25 °C (77 °F)
- Диаметр прикл. 8 mm (0.315 in)
- Цвет - исполнение без взрывозащиты Черный
- Цвет (исполнение Ex) Голубой

Модуль индикации и настройки

Элемент индикации Дисплей с подсветкой

Индикация измеренного значения

- Число цифр 5
- Размер цифр Ш x В = 7 x 13 мм

Элементы настройки 4 клавиши

Степень защиты

- не установлен в датчике IP 20
- установлен в корпусе без крышки IP 40

Материалы

- Корпус ABS
- Смотровое окошко Полиэстеровая пленка

Интерфейс к внешнему блоку индикации и настройки

Передача данных Цифровая (шина I²C)

Соединительный кабель 4-проводный

Исполнение датчика	Конструкция соединительного кабеля			
	Длина линии, макс.	Стандартный кабель	Специальный кабель	Экранированный
4 ... 20 mA/HART 4 ... 20 mA/HART SIL	50 m	●	-	●
Profibus PA, Foundation Fieldbus	25 m	-	●	●

Встроенные часы

Формат даты	День.Месяц.Год
Формат времени	12 h/24 h
Часовой пояс (заводская установка)	СЕТ
Погрешность хода, макс.	10,5 мин./год

Доп. выходная величина - температура электроники

Выдача значений температуры

– Аналоговая	Через дополнительный токовый выход
– цифровая	В зависимости от исполнения электроники, через сигнал HART, Profibus PA, Foundation Fieldbus или Modbus
Диапазон	-40 ... +85 °C (-40 ... +185 °F)
Разрешающая способность	< 0,1 K
Точность	±3 K

Питание

Рабочее напряжение U_B

– Устройство не-Ex	12 ... 35 V DC
– Устройство Ex d	12 ... 35 V DC
– Устройство Ex ia	12 ... 30 V DC
– Устройство Ex d ia	17 ... 35 V DC

Рабочее напряжение U_B - с подсветкой модуля индикации и настройки

– Устройство не-Ex	18 ... 35 V DC
– Устройство Ex d	18 ... 35 V DC
– Устройство Ex ia	18 ... 30 V DC
– Устройство Ex d ia	Из-за барьера подсветка невозможна

Защита от включения с неправильной полярностью

Встроенная

Допустимая остаточная пульсация (устройство без взрывозащиты или Ex ia)

– для $12 V < U_B < 18 V$	$\leq 0,7 V_{\text{eff}}$ (16 ... 400 Hz)
– для $18 V < U_B < 35 V$	$\leq 1,0 V_{\text{eff}}$ (16 ... 400 Hz)

Допустимая остаточная пульсация (устройство Ex d ia)

– для $18 V < U_B < 35 V$	$\leq 1 V_{\text{eff}}$ (16 ... 400 Hz)
---------------------------	---

Сопrotивление нагрузки

– Расчет	$(U_B - U_{\text{min}})/0,022 A$
– Пример: устройство не-Ex при $U_B = 24 V DC$	$(24 V - 12 V)/0,022 A = 545 \Omega$

Защитные меры

Степень защиты

Материал корпуса	Исполнение	Степень защиты IP	Степень защиты NEMA
Пластик	Однокамерный	IP 66/IP 67	NEMA 4X
	Двухкамерный	IP 66/IP 67	NEMA 4X
Алюминий	Однокамерный	IP 66/IP 68 (0,2 bar)	NEMA 6P
		IP 68 (1 bar)	NEMA 6P
	Двухкамерный	IP 66/IP 67 IP 66/IP 68 (0,2 bar) IP 68 (1 bar)	NEMA 4X NEMA 6P NEMA 6P
Нержавеющая сталь, электрополированный	Однокамерный	IP 66/IP 68 (0,2 bar)	NEMA 6P
Нержавеющая сталь, точное литье	Однокамерный	IP 66/IP 68 (0,2 bar)	NEMA 6P
		IP 68 (1 bar)	NEMA 6P
	Двухкамерный	IP 66/IP 67 IP 66/IP 68 (0,2 bar) IP 68 (1 bar)	NEMA 4X NEMA 6P NEMA 6P

Класс защиты (IEC 61010-1)

III

Разрешения

Устройства в исполнениях с сертификацией могут иметь отличающиеся технические данные.

Для таких устройств следует учитывать соответствующую документацию, поставляемую вместе с устройством. Данную документацию также можно скачать с сайта www.vega.com через "VEGA Tools" и "Serial number search" либо через Download.

11.2 Размеры

На следующих чертежах показаны только некоторые из возможных исполнений. Чертежи с размерами можно также загрузить с www.vega.com/downloads и "Zeichnungen".

Пластиновый корпус

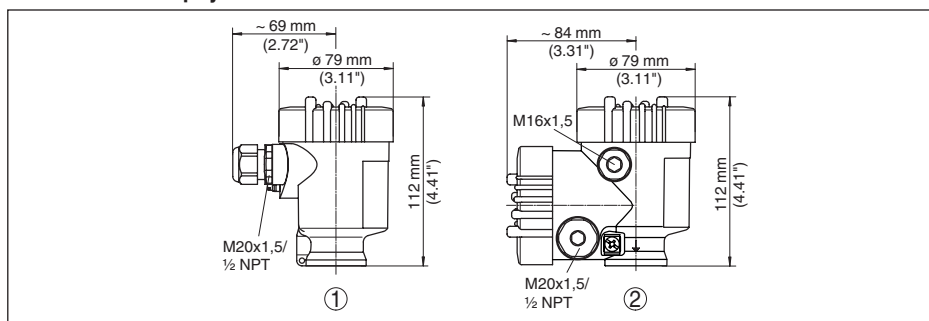


Рис. 62: Корпуса в исполнении со степенью защиты IP 66/IP 67 (с установленным модулем индикации и настройки корпус выше на 9 мм/0.35 in)

- 1 Однокамерное исполнение
- 2 Двухкамерное исполнение

Алюминиевый корпус

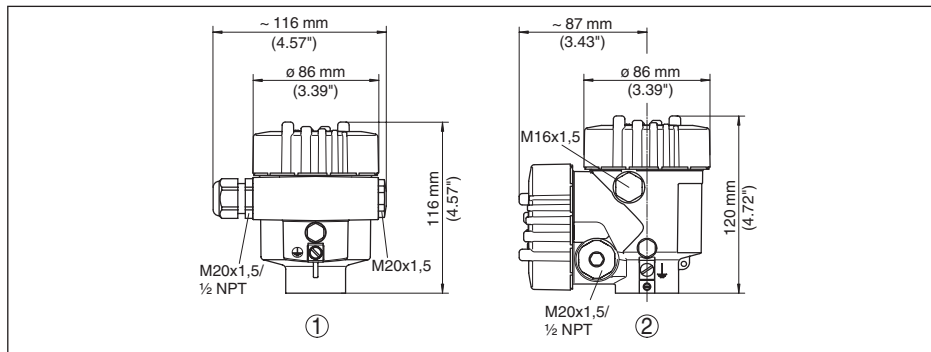


Рис. 63: Корпуса в исполнении IP 66/IP 68 (0,2 bar) - с установленным модулем индикации и настройки корпус выше на 9 мм/0.35 in

- 1 Однокамерное исполнение
- 2 Двухкамерное исполнение

Алюминиевый корпус со степенью защиты IP 66/IP 68 (1 bar)

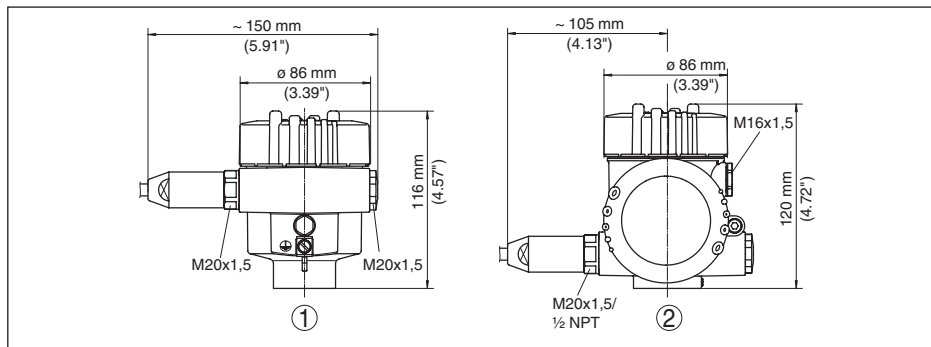


Рис. 64: Корпуса в исполнении IP 66/IP 68 (1 bar) - с установленным модулем индикации и настройки корпус выше на 9 мм/0.35 in

- 1 Однокамерное исполнение
- 2 Двухкамерное исполнение

Корпус из нержавеющей стали

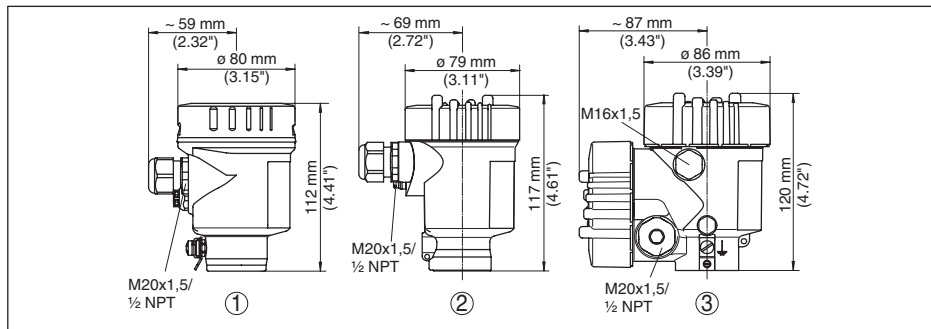


Рис. 65: Корпуса в исполнении IP 66/IP 68 (0,2 bar) - с установленным модулем индикации и настройки корпус выше на 9 мм/0.35 in

- 1 Однокамерное исполнение (электрополированный)
- 2 Однокамерное исполнение (точное литье)
- 3 Двухкамерное исполнение (точное литье)

Корпус из нержавеющей стали со степенью защиты IP 66/IP 68, 1 bar

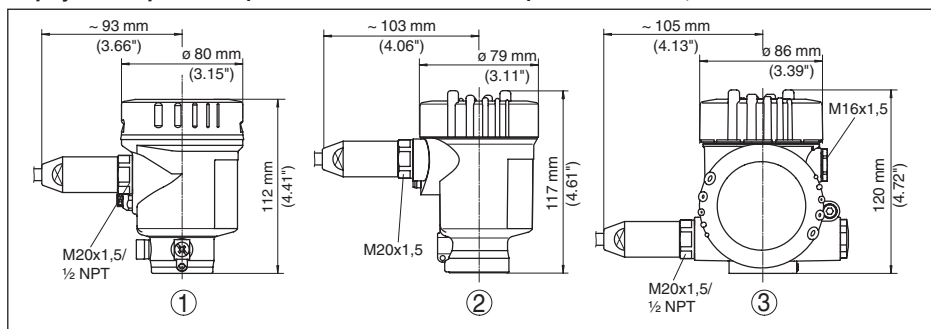


Рис. 66: Корпуса в исполнении IP 66/IP 68 (1 bar) - с установленным модулем индикации и настройки корпус выше на 9 мм/0.35 in

- 1 Однокамерное исполнение (электрополированный)
- 2 Однокамерное исполнение (точное литье)
- 3 Двухкамерное исполнение (точное литье)

VEGAPULS 64, пластиковая рупорная антенна с накидным фланцем

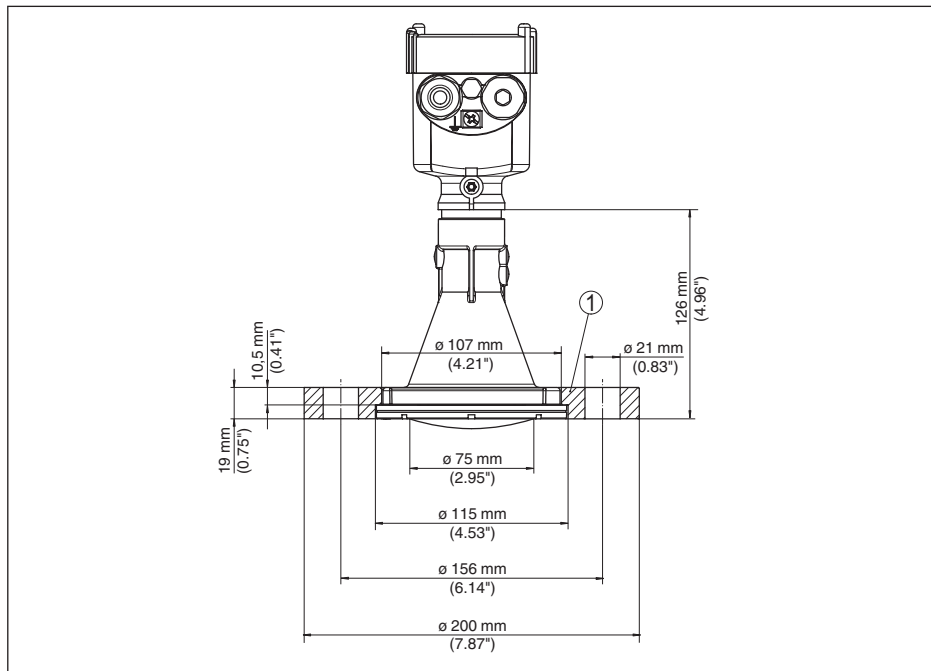


Рис. 67: Радарный датчик с накидным фланцем

1 Накидной фланец

VEGAPULS 64, пластиковая рупорная антенна с накидным фланцем и продувочным присоединением

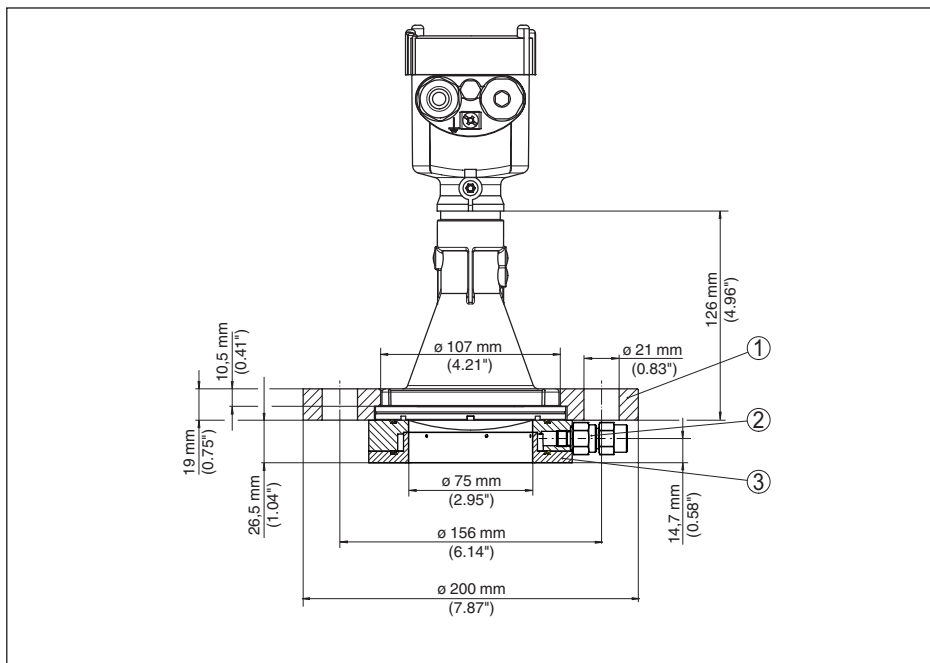


Рис. 68: Радарный датчик с накидным фланцем и продувочным присоединением

- 1 Накидной фланец
- 2 Обратный клапан
- 3 Продувочное присоединение

VEGAPULS 64, пластиковая рупорная антенна с адаптерным фланцем

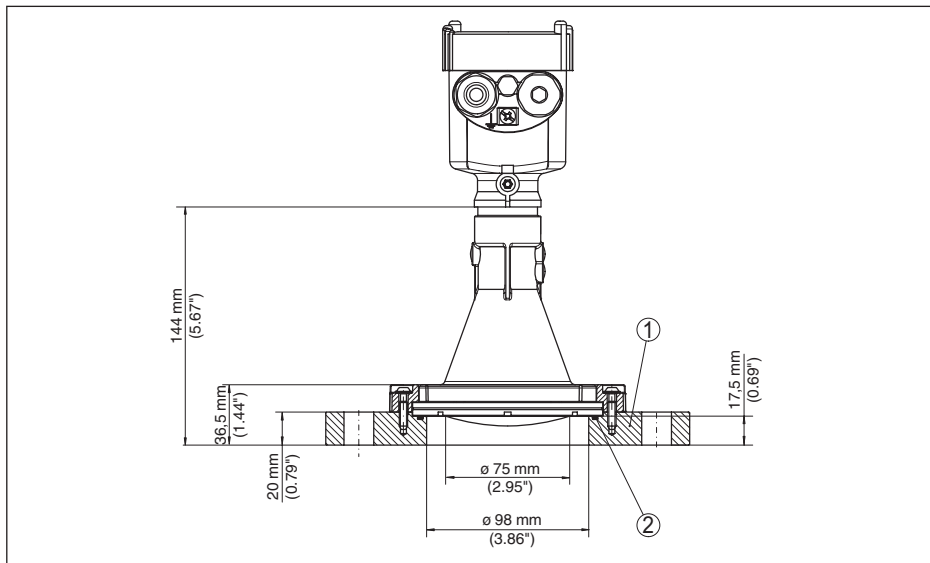


Рис. 69: Радарный датчик с адаптерным фланцем

- 1 Адаптерный фланец
- 2 Уплотнение к процессу

VEGAPULS 64, пластиковая рупорная антенна с адаптерным фланцем и продувочным присоединением

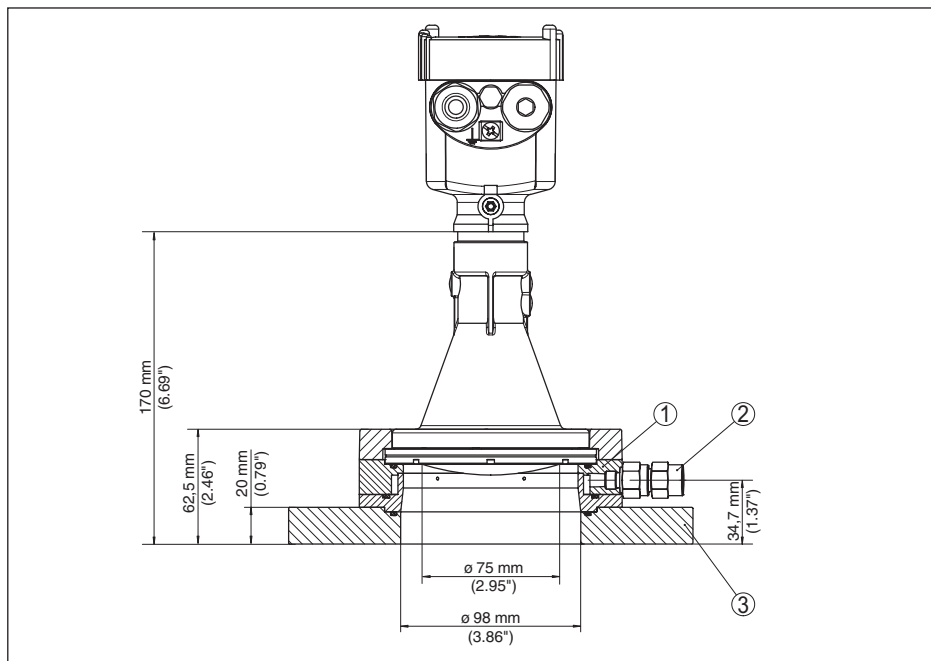


Рис. 70: VEGAPULS 64, адаптерный фланец и продувочное присоединение

- 1 Продувочное присоединение
- 2 Обратный клапан
- 3 Адаптерный фланец

VEGAPULS 64, резьба с интегрированной рупорной антенной

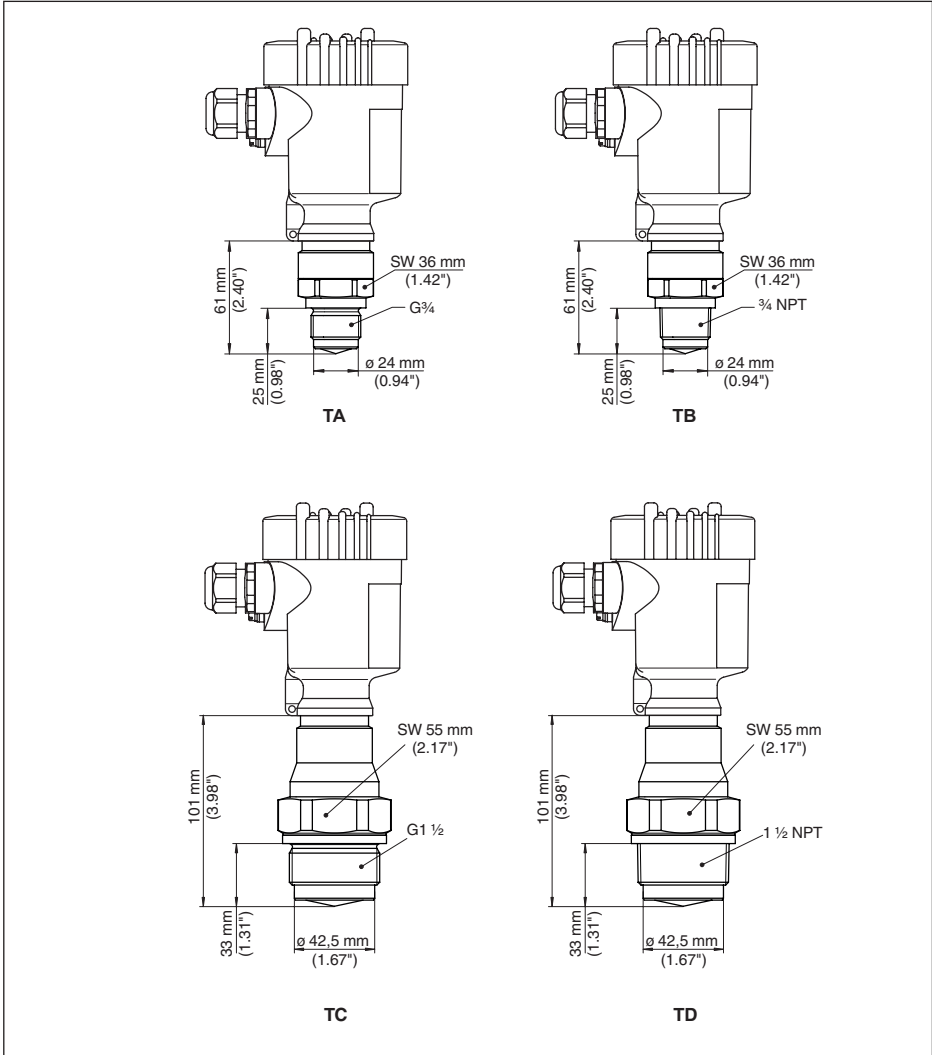


Рис. 72: VEGAPULS 64, резьба с интегрированной рупорной антенной

TA G $\frac{3}{4}$ (DIN 3852-E)TB $\frac{3}{4}$ NPT (ASME B1.20.1)TC G1 $\frac{1}{2}$ (DIN 3852-A)TD 1 $\frac{1}{2}$ NPT (ASME B1.20.1)

VEGAPULS 64, фланец с герметизированной антенной системой DN 50

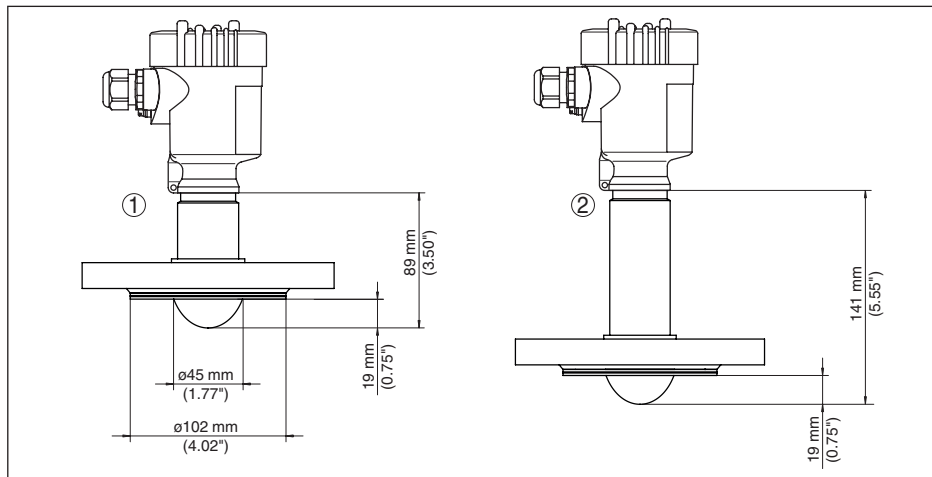


Рис. 73: VEGAPULS 64, герметизированная антенная система DN 50

- 1 Исполнение до 130 °C (266 °F)
- 2 Исполнение до 200 °C (392 °F)

VEGAPULS 64, фланец с герметизированной антенной системой DN 80

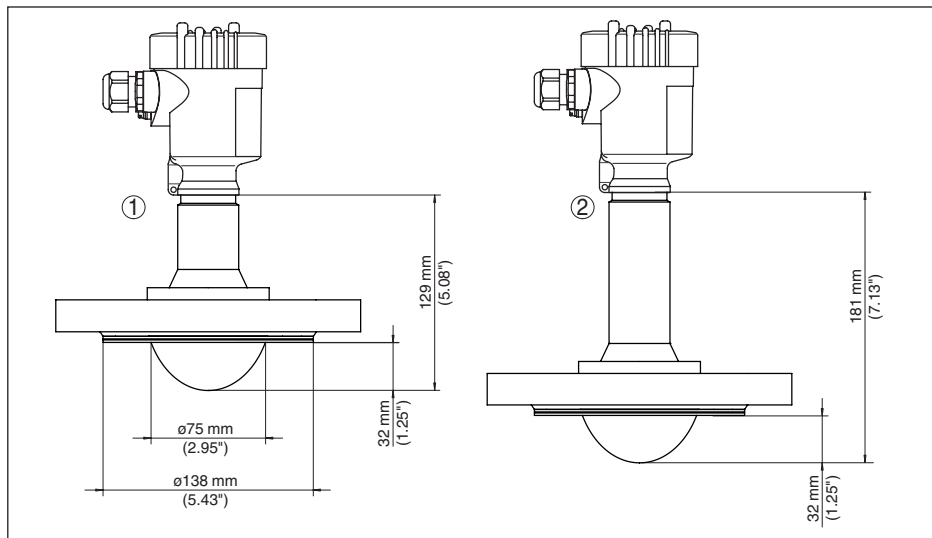


Рис. 74: VEGAPULS 64, герметизированная антенная система DN 80

- 1 Исполнение до 130 °C (266 °F)
- 2 Исполнение до 200 °C (392 °F)

51141-RU-160303

11.3 Защита прав на интеллектуальную собственность

VEGA product lines are global protected by industrial property rights. Further information see www.vega.com.

VEGA Produktfamilien sind weltweit geschützt durch gewerbliche Schutzrechte.
Nähere Informationen unter www.vega.com.

Les lignes de produits VEGA sont globalement protégées par des droits de propriété intellectuelle. Pour plus d'informations, on pourra se référer au site www.vega.com.

VEGA lineas de productos están protegidas por los derechos en el campo de la propiedad industrial. Para mayor información revise la pagina web www.vega.com.

Линии продукции фирмы ВЕГА защищаются по всему миру правами на интеллектуальную собственность. Дальнейшую информацию смотрите на сайте www.vega.com.

VEGA系列产品在全球享有知识产权保护。
进一步信息请参见网站www.vega.com。

11.4 Товарный знак

Все используемые фирменные марки, а также торговые и фирменные имена являются собственностью их законного владельца/автора.

INDEX

Symbols

Втекающий продукт 18
Главное меню 36
Дата/Время 47
Демпфирование 43
Емкость

- Встроенные конструкции 21
- Высота 41
- Форма 41

Заземление 26
Значения по умолчанию 48
Измерение расхода 23, 24
Имя места измерения 37
Коды ошибок 63
Копировать установки датчика 49
Линеаризация 52
Мешалка 22
Моделирование 46
Монтаж

- Позиция 17
- Скоба 14
- Фланец 15

Настройка 35

- Блокировка 44

Настройка индикации 45
Ориентация датчика 21
Отсек электроники и подключения 28
Память измеренных значений 59
Память помех 51
Память событий 59
Патрубок 19, 20
Пенообразование 22
Переключение языка 44
Пиковые значения 45
Погрешность измерения 65
Подключение 26, 27

- Кабель 25

Подсветка дисплея 45
Поляризация 17
Принцип действия 10
Проверить выходной сигнал 65
Ремонт 70
Сброс 47
Сервисная горячая линия 69
Специальные параметры 52
Статус устройства 45
Типовой шильдик 8
Токовый выход

- Min./Max. 44
- Настройка 50

– Режим 44
Установка 42, 43
Устранение неисправностей 65
Эхо-кривая

- Индикатор 46
- Начальная установка 47
- Память 60

E

EDD (Enhanced Device Description) 58

H

HART

- Адрес 52
- Сопротивление 56

N

NAMUR NE 107 60, 61, 64

Дата печати:

VEGA



Вся приведенная здесь информация о комплектности поставки, применении и условиях эксплуатации датчиков и систем обработки сигнала соответствует фактическим данным на момент.

Возможны изменения технических данных

© VEGA Grieshaber KG, Schiltach/Germany 2016



51141-RU-160303

VEGA Grieshaber KG
Am Hohenstein 113
77761 Schiltach
Germany

Phone +49 7836 50-0
Fax +49 7836 50-201
E-mail: info.de@vega.com
www.vega.com