

Термопара термометр *omnigrad M TC 13*

Съемная вставка и термогильза с фланцевым присоединением к процессу, и протоколами передачи данных PCP (4...20 мА), HART® или PROFIBUS-PA®



Датчики температуры TC 13 Omnigrad M - это термопары, специально спроектированные для высоко точной химической промышленности, а также для общих применений. Они состоят из измерительного зонда с защитной гильзой и корпуса, который может содержать преобразователь для преобразования измеряемых значений. Благодаря своему модульному дизайну и структуре (стандарт DIN 43772 (форма 2F/3F), термопара TC 13 применима практически в любом промышленном процессе.

Характеристики и преимущества

- Для “смачиваемых” частей используются материалы SS 316L, SS 316Ti, Hastelloy® C276 и Inconel 600®
 - Наиболее распространенные фланцевые присоединения к процессу в качестве базового исполнения; другие также доступны по отдельному запросу
 - Различная глубина погружения
 - Гладкость поверхности Ra < 1.6 мкм
 - Конец термогильзы с уменьшенным диаметром или конусообразной формы для меньшего времени отклика
 - Корпусы из нержавеющей стали, алюминия или пластика, со степенью защиты от IP65 до IP67
 - Сменная изолированная минеральная вставка
 - PCP (4...20 мА), HART® и PROFIBUS-PA® преобразователи
 - Чувствительный элемент термопары типа К или J, DIN EN 60584 или ANSI MC96.1
 - Класс 1/ особая точность
 - Одиночное или двойное, заземленное или незаземленное соединения
 - Сертификат материала (3.1.B)
- Проверка давления

Endress + Hauser

The Power of Know How



Области применения

- Производство чистых химикатов
- Легкая энергетическая промышленность
- Общие промышленные процессы

Функции и дизайн системы

Принцип измерения

Чувствительный элемент термопары состоит из двух металлических однородных проводов, но отделены друг от друга и изолированы по всей длине. Эти два провода приварены друг к другу на одном конце, это называется "горячим спаем термопары". Другой конец, где эти провода свободны, называется "холодным спаем термопары" и подключен к измерительному контуру электродвижущей силы, где данная сила образуется за счет различной термоэлектродвижущей силы каждого из проводов термопары, если существует разница между температурой горячего (T1) и холодного спаев (эффект Зеебека (возникновение термоэдс)). Холодный спай должен быть "компенсирован" по отношению к исходной температуре 0°C (T0). Функция, которая соединяет электродвижущую силу с температурами T1 и T0 - это кривая, характеристики которой зависят от используемых в термопаре материалов. Некоторые кривые термопар, особенно те, что требуются для вывода промышленных параметров, соответствуют стандартам DIN EN 60584 и ANSI MC96.1.

Оборудование

Датчик температуры Omnigrad M TC 13 состоит из измерительного зонда, с термогильзой и корпусом (с разъемом), который может иметь преобразователь или разъемы на керамической клеммной коробке для электроподключения. Конструкция датчика основана на следующих стандартах: DIN 43729 (корпус), 43772 (термогильза) и 43735 (зонд), и, таким образом, гарантирует высокий уровень устойчивости к наиболее типовым промышленным процессам. Измерительный зонд (сменная вставка) размещен внутри термогильзы; данная вставка подпружинена у основания с целью улучшить передачу тепла. Чувствительный элемент (тип К или J) размещены вблизи кончика зонда. Измерительный зонд (съёмная вставка) размещен внутри термогильзы; данная вставка подпружинена у основания с целью улучшить передачу тепла. Чувствительный элемент (тип К или J) размещены вблизи кончика зонда. Термогильза выполнена из трубки диаметром 9, 11 или 12 мм. Конечная его часть может быть в нескольких исполнениях: прямой, конусообразной (т.е. с постепенным сужением стержня достигается методом трубной обжимки), или сокращенной (ступенчатой). Термопара TC 13 может быть установлена на измерительной точке (трубе или резервуаре) при помощи уплотняемого вручную фитинга, который может быть выбран из наиболее распространенных моделей (см. раздел "Системные компоненты"). Электрическая структура термометра всегда соответствует требованиям стандартов DIN EN 60584/61515 или ANSI MC96.1/ASTM E585. Чувствительный элемент доступен в двух исполнениях: изолированный горячий спай или заземленный горячий спай. Корпус может также быть в различном исполнении (пластиковый, окрашенный алюминиевый сплав, нержавеющая сталь). Корпус соединен с термогильзой и кабельным сальником таким образом, что обеспечивается минимальная степень защиты IP65 (Защита от проникновения).

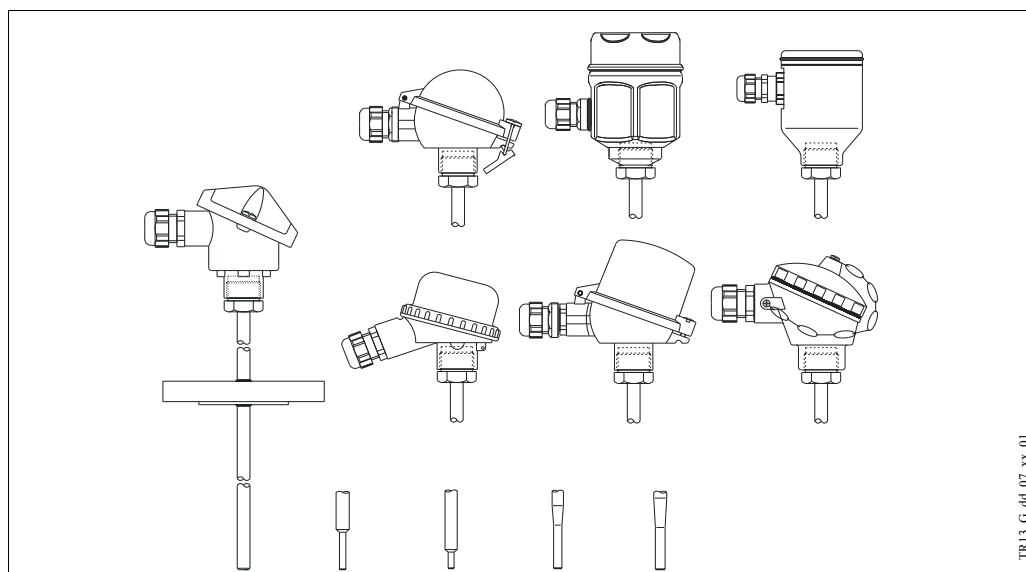


Рис. 1: TC 13 с различными типами головок, присоединений к процессу и конечных частей термогильзы

Материал	Смачиваемые части выполнены из SS 316L/1.4404, SS 316Ti/1.4571, Hastelloy® C276/2.4819 или Inconel 600®/2.4816.
Масса	От 1.5 до 3.5 кг в стандартном исполнении.

Электроника

Требуемый тип выходного сигнала может быть подобран путем при выборе правильного встраиваемого преобразователя. Endress+Hauser поставляет преобразователи "по последнему слову техники" (серия iTEMP®), основанные на 2х-проводной технологии с выходными сигналами 4...20 мА, HART® или PROFIBUS-PA®. Все преобразователи легко программируются через ПК с помощью программы ReadWin® 2000 и программного обеспечения FieldCare (для преобразователей 4...20 мА и HART®), или программный операционный модуль CommuWin II (для преобразователей PROFIBUS PA®). Преобразователи HART® могут также программироваться с помощью операционного модуля DXR 275 (Universal HART® Communicator).

Что касается преобразователей PROFIBUS-PA®, E+H рекомендует использовать соответствующие соединители PROFIBUS®. Тип Weidmüller (Pg 13.5 - M12) поставляется в качестве стандартной опции. Подробную информацию о преобразователях Вы сможете найти в соответствующей технической документации (коды TI указаны в конце данного документа). Если встраиваемый преобразователь не используется, зонд датчика может быть подключен через клеммную коробку к удаленному преобразователю (напр., преобразователь для монтажа на DIN-рейке).

Измерительный процесс

Рабочие условия	Окружающая температура (корпус без встраиваемого преобразователя)	
	• металлические корпуса	-40...130°C
	• пластиковые корпуса	-40...85°C
	Окружающая температура (корпус со встраиваемым преобразователем)	-40...85°C
	Окружающая температура (корпус с дисплеем)	-20...70°C
	Температура процесса	
	Ограничена материалом термогильзы:	
	• SS 316L/1.4404	< 600°C
	• SS 316Ti/1.4571	< 800°C
	• Hastelloy® C276/2.4819 и Inconel 600®/2.4816	< 1100°C.
Максимальное давление процесса		
Значения давления, при котором может применяться термогильза при различных температурах, отражены на рисунках 2 и 3. Для труб диаметром 9 мм, с ограниченной скоростью потока, максимально допустимое давление является следующим:		
• 5 МПа (50 бар)	при 20°C	
• 3.3 МПа (33 бар)	при 250°C	
• 2.4 МПа (24 бар)	при 400°C.	
Однако эти ограничения могут зависеть от присоединения к процессу: значения давление/температура для стандартных фланцев приведены в таблице 1.		
Максимальная скорость потока		
Максимальное значение скорости потока уменьшается обратно пропорционально увеличению длины гильзы/зонда в контакте со средой. Некоторая информация может быть взята из графиков на рисунках 2 и 3.		
Ударо- и виброустойчивость		
В соответствии с DIN EN 60751	3 g / 10...500 Гц	

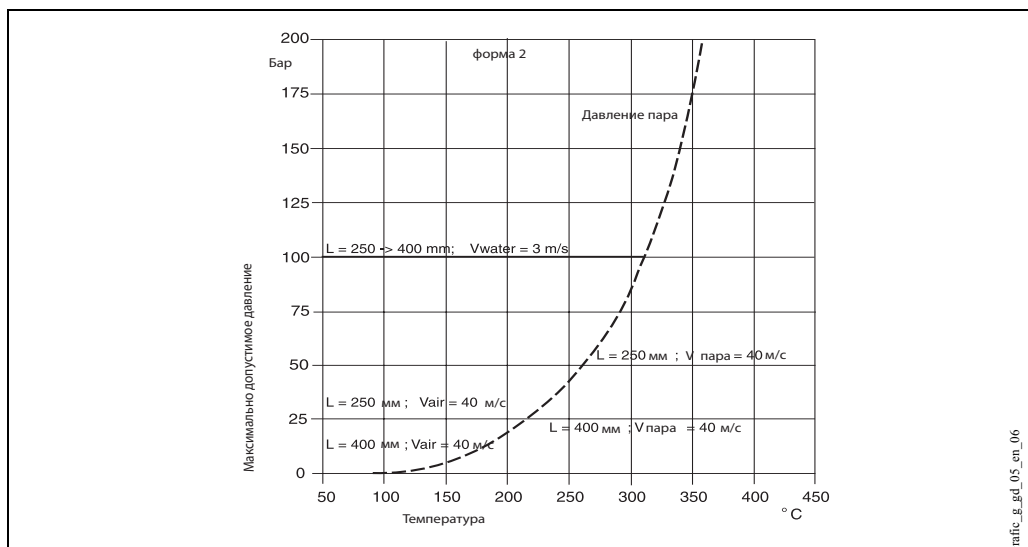


Рис. 2: График зависимость давление/температура для термогильзы с прямой трубкой диаметром 11 мм, из материала SS 316Ti/1.4571

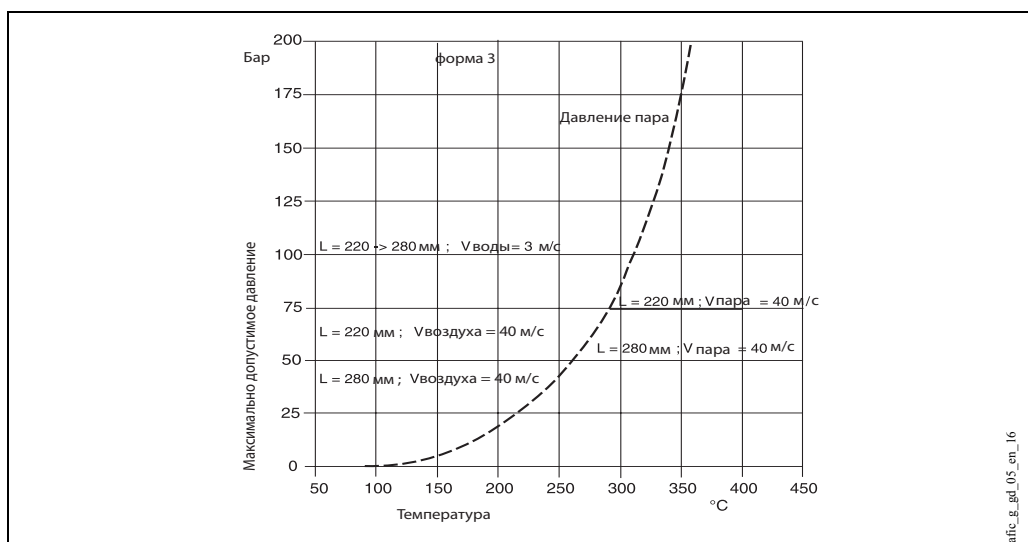


Рис. 3: График зависимость давление/температура для термогильзы с конусообразной трубкой диаметром 12 мм, из материала SS 316Ti/1.4571

Температура	Максимально допустимое давление (бар); Значения основаны на "1% от максимального напряжения"			
	SS 316L/1.4404			SS 316Ti/1.4571
	PN20 / cl.150 (ISO 7005)	PN40 (EN 1092)	PN50 / cl.300 (ISO 7005)	PN40 (EN 1092)
-10...50°C	(15.9)*	40 (33.8)*	(41.4)*	40 (37.3)*
100°C	(13.2)	35.6 (29.3)	(34.5)	39.1 (33.8)
200°C	(11)	29.3 (24.4)	(28.7)	34.1 (29.3)
300°C	(9.7)	25.8 (21.2)	(25.2)	31.1 (25.8)
400°C	(6.5)	24.0 (19.2)	(23.2)	29.2 (24.0)
500°C	(4.7) [при 450°C]	22.8 (17.8)	(22.3) [при 450°C]	28.1 (23.1)
600°C	-	-	-	21.7 (21.3)

Внимание! *Значения в скобках относятся к значениям, основанным на "0.2% от максимального напряжения" (EN 1092 и ISO 7005)

Таблица 1: Зависимость давление/температура для фланцев (1 бар = 100 кПа)

Погрешность

Отклонения, установленные стандартом DIN EN 60584 и ANSI MC96.1:

Тип термопары	DIN EN 60584				
	Класс	Макс. отклонение	Класс	Макс. отклонение	Цвет кабеля
J (Fe-CuNi)	2	+/-2.5°C (-40...333°C) +/-0.0075 t (333...750°C)	1	+/-1.5°C (-40...375°C) +/-0.004 t (375...750°C)	+ черный - белый
K (NiCr-Ni)	2	+/-2.5°C (-40...333°C) +/-0.0075 t (333...1200°C)	1	+/-1.5°C (-40...375°C) +/-0.004 t (375...1000°C)	+ зеленый - белый

Тип термопары	ANSI MC96.1				
	Класс	Макс. отклонение	Класс	Макс. отклонение	Цвет кабеля
J (Fe-CuNi)	Стандарт	+/-2.2°C (0...293°C) +/-0.75% (293...750°C)	Спец.	+/-1.1°C (0...275°C) +/-0.4% (275...750°C)	+ черный - красный
K (NiCr-Ni)	Стандарт	+/-2.2°C (0...293°C) +/-0.75% (293...1250°C)	Спец.	+/-1.1°C (0...275°C) +/-0.4% (275...1250°C)	+ желтый - красный

Внимание! |t| = абсолютное значение температуры в °C

Таблица 2: Отклонения

Максимальная погрешность преобразователя

См. соответствующую документацию (коды указаны в конце данного документа).

Максимальная погрешность дисплея

0.1% от установленного диапазона+ 1 цифра

Диапазон измерения

Диапазоны измерения, установленные стандартами, приведены в таблице 3:

Type of thermocouple	DIN EN 60584	ANSI MC96.1
J	-40...750°C	-0...750°C
K	-40...1200°C	-0...1250°C

Таблица 3: Диапазоны измерения

Время отклика

Тест в воде при скорости 0.4 м/с (по DIN EN 60751; отклонение температуры от 23...33°C):

Диаметр стержня	Тип ТП	Время отклика	Заземленный			Незаземленный		
			Сокращенный	Конус	Прямой	Сокращенный	Конус	Прямой
9 мм	J, K	t ₅₀	5.5 с	9 с	15 с	6 с	9.5 с	16 с
		t ₉₀	13 с	31 с	46 с	14 с	33 с	49 с
11 мм		t ₅₀	5.5 с	--	15 с	6 с	--	16 с
		t ₉₀	13 с	--	46 с	14 с	--	49 с
12 мм		t ₅₀	--	8.5 с	32 с	--	9 с	34 с
		t ₉₀	--	20 с	106 с	--	22 с	110 с

Таблица 4: Время отклика

Изоляция

Изоляционное сопротивление между разъемами и оболочкой зонда (по DIN EN 60584, испытательное напряжение 500 В)

> 1 ГОм при 25°C
> 5 МОм при 500°C

Монтаж

Термометры Omnigrad M TC 13 могут быть установлены на трубах, резервуарах и на других требуемых участках завода.

Компоненты интерфейса для подключения к процессу и соответствующие разъемы не входят в стандартный комплект поставки, и обеспечиваются Заказчиком.

Для информации о компонентах системы, сертифицированных АTEX (преобразователь), обратитесь к соответствующей документации (коды указаны в конце данного документа).

Глубина погружения может влиять на точность измерения. При слишком малой глубине погружения, может возникнуть ошибка в показаниях температуры за счет слишком низкой температуры жидкости процесса и слабой передачи тепла, которые образуются из-за остержня датчика. Подобная ошибка не может расцениваться как незначительная, если разница между температурой процесса и окружающей температурой существенна. Чтобы предотвратить возникновение подобных ошибок, термогильза должна иметь малый диаметр и глубину погружения (L, U1), по возможности, как минимум 100...150 мм.

В трубах с малым поперечным сечением, кончик зонда должен достигать, а если возможно, то и превышать, осевую линию трубы (рис. 4А-4В). Изоляция внешней части датчика понижает эффект от малой глубины погружения. Другим решением может стать наклонная установка (см. рис. 4С-4D). При процессах с газами высокой температуры (>500...600°C), где влияние излучения очень важно, глубина погружения является второстепенной проблемой.

В случае двух-фазовых потоков, обратите особое внимание на выбор измерительной точки, так как могут возникнуть колебания значений определяемой температуры. Что касается коррозии, базовый материал смачиваемых частей (SS 316Ti/1.4571) может выдерживать коррозионную среду даже при самых высоких температурах. Для получения подробной информации о специальных применениях, обратитесь в отдел сервиса компании E+H.

Если датчик находится в разобранном состоянии, при последующей сборке должны быть соблюдены соответствующие моменты вращения. Это обеспечит корпус необходимой степенью защиты IP. Если в окружающей среде присутствуют сильные электромагнитные помехи, не рекомендуется использовать заземленный горячий спай термопары, из-за возможного влияния помех на провода термопары.

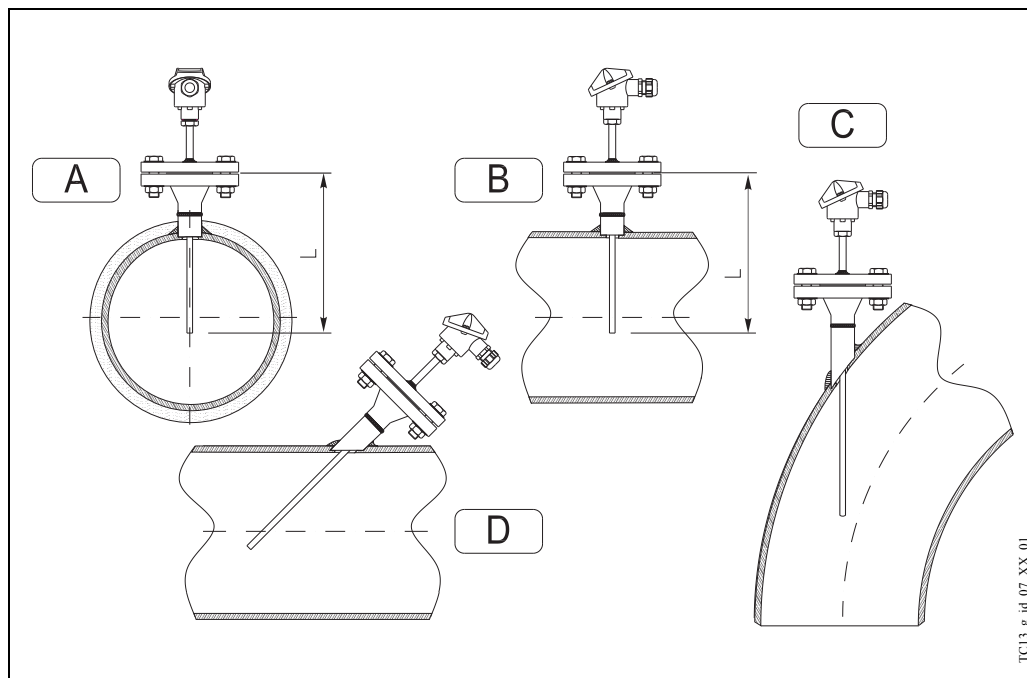


Рис. 4: Примеры монтажа

Компоненты системы

Корпус

Корпус, который содержит электрические разъемы или преобразователь, доступен в различном исполнении и материалах, напр. пластик, окрашенный алюминиевый сплав и нержавеющая сталь. Метод присоединения к зонду и сальнику для кабельного входа гарантирует степень защиты минимум IP65 (см. также рис. 5).

Все доступные головки имеют внутреннюю геометрию согласно стандарту DIN 43729 (форма В), и подключение для термометра M24x1.5.

Тип головки TA20A - основной алюминиевый корпус E+H, используемый для датчиков температуры. Он поставляется в корпоративных цветах компании E+H без какой-либо дополнительной платы. Головка TA20B - черный полиамидовый корпус, иногда маркируется как ВВК на "рынке температуры". В TA21E используется резьбовая крышка, которая соединена с корпусом головки цепочкой. Тип головки TA20D (алюминий), также известный как BUZH, может одновременно содержать в себе клеммную коробку и преобразователь, или два преобразователя.

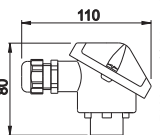
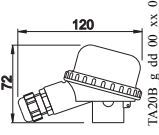
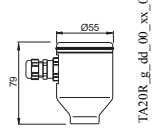
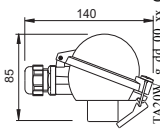
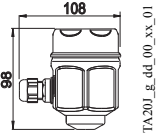
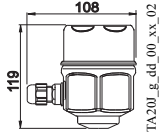
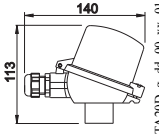
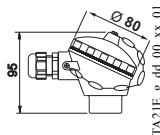
Тип корпуса	IP	Тип корпуса	IP	Тип корпуса	IP	Тип корпуса	IP
TA20A 	66 67	TA20B 	65	TA20R 	66 67	TA20W 	66
TA20J 	66 67	TA20J (with display) 	66 67	TA20D 	66	TA21E 	65

Рис. 5: Типы корпусов и соответствующие им степени защиты IP

Головка TA20J - это корпус из нержавеющей стали, используемый и в других приборах компании E+H и может быть оборудован ЖК дисплеем (4 цифры), который работает с преобразователями 4...20 мА. TA20R - также корпус из нержавеющей стали.

TA20W (Тип BUS) - круглый серо-голубой корпус из алюминия, с зажимом для защитной крышки. Заказ двойного преобразователя осуществляется путем выбора опции "flying leads" в структуре заказа, и два преобразователя в отдельной позиции (THT1, см. таблицу в конце данного документа).

Встраиваемый преобразователь

The head-mounted transmitters available are (также см. раздел "Электроника"):

- TMT 181
- TMT 182
- TMT 184

PCP 4...20 mA
Smart HART®
PROFIBUS-PA®

TMT 181 - преобразователь, программируемый через ПК (см. рис. 6).

Выход TMT 182 состоит из наложенных сигналов: 4...20 мА и HART®.

Для TMT 184 (см. рис. 7), с выходным сигналом PROFIBUS-PA®, адрес настраивается через программное обеспечение или через механический переключатель. На стадии заказа Заказчик может указать требуемые настройки.

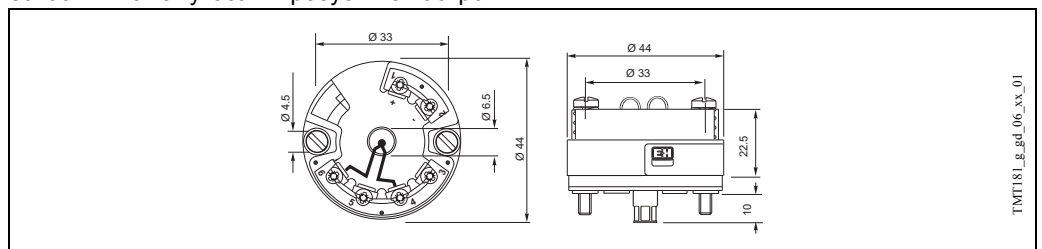


Рис. 6: TMT 181-182

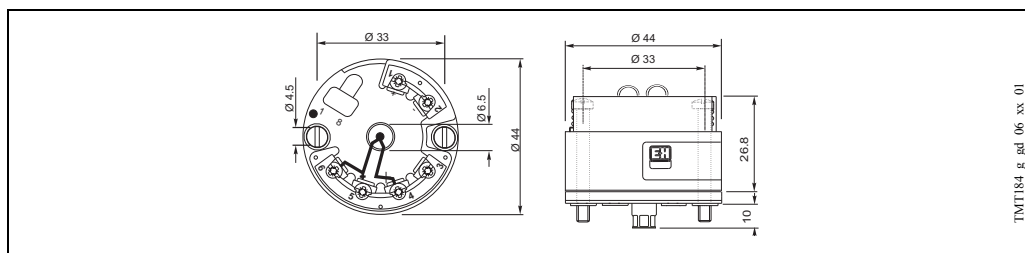


Рис. 7: TMT 184

Проставка

Проставка - это соединительная шейка между термогильзой и головкой датчика.

Она выполнена из трубы 11 мм, материал SS 316Ti/1.4571 (см. рис.8), с нижним подключением:

- M14x1.5 для термогильз диаметром 18 мм
- M18x1.5 для термогильз диаметром 24 мм.

Длина шейки (E):

- 155 мм для термогильзы (L) длиной 110 мм
- 165 мм для других длин (L).

Присоединение, расположенное в верхней части проставки, учитывает расположение головки датчика. Как показано на рисунке 9, длина проставки может влиять на температуру внутри головки. Необходимо, чтобы данная температура не превышала предельных значений, определенных в разделе "Рабочие условия".

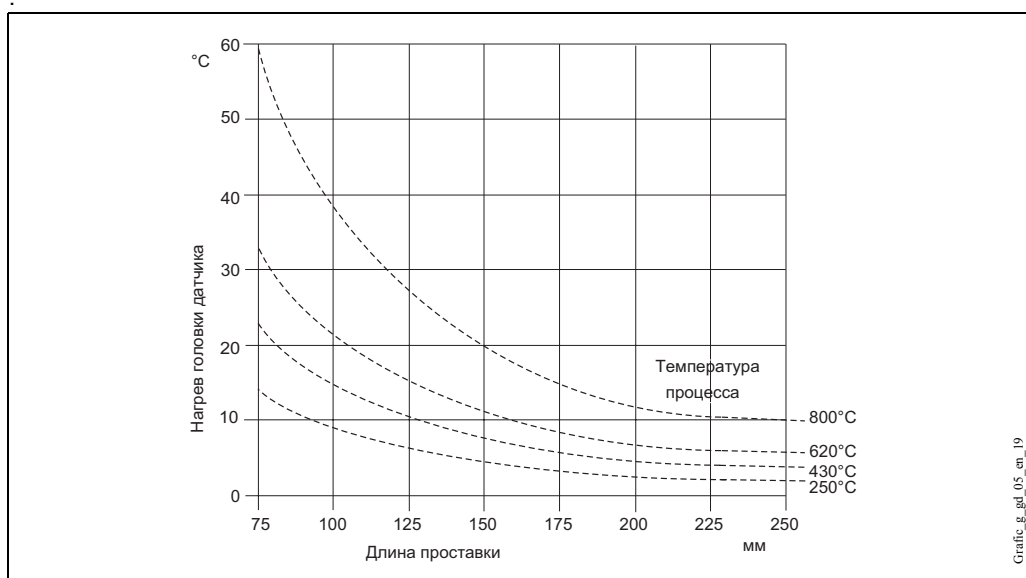


Рис. 8: Нагрев головки в зависимости от температуры процесса

Присоединение к процессу

Доступные следующие типы стандартных фланцевых присоединений к процессу:

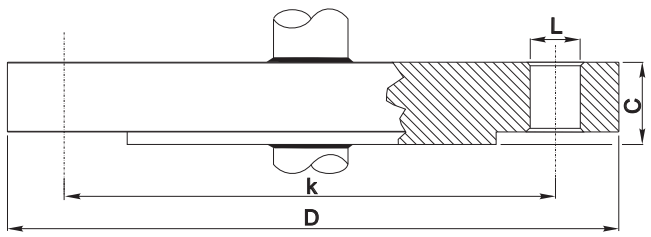
- 1" ANSI cl. 150 RF (DN25 PN20 B ISO 7005)
- 1" ANSI cl. 300 RF (DN25 PN50 B ISO 7005)
- DN25 PN40 B1 EN 1092 (DIN 2526/7 форма C)
- DN40 PN40 B1 EN 1092 (DIN 2526/7 форма C)
- DN50 PN40 B1 EN 1092 (DIN 2526/7 форма C).

Материал исполнения фланца должен быть таким же, как и материал стержня термогильзы. По этой причине, присоединения доступны в обоих вариантах SS 316L/1.4404 и SS 316Ti/1.4571. Исполнения из Hastelloy® C276 или Inconel 600® имеют фланцы из стандартного материала SS 316L и диск из Hastelloy® C276 или Inconel 600® на поверхности, контактирующей с измеряемой средой.

Стандартная гладкость поверхности соединительной части фланцев варьируется от 3.2 до 6.4 мкм(Ra).

Другие типы фланцем доступны по отдельному спецзаказу.

Figure 9 shows the basic dimensions of the flanges available from the sales structure (see paragraph "Ordering information" at the end of this document).



Тип фланца	D (мм)	K (мм)	L (мм)	C (мм)
1" ANSI 150 RF	110	79.5	16	14.5
1" ANSI 300 RF	125	89	18	19.5
DN25 PN40 B1 EN 1092	115	85	14	16
DN40 PN40 B1 EN 1092	150	110	18	18
DN50 PN40 B1 EN 1092	165	125	18	20

Рис. 9: Длины закрепления

Зонд

В термопаре TC 15 измерительный зонд состоит из минеральной оксидной (MgO) изолированной вставки, размещенной внутри термогильзы. Используемый кабель MgO соответствует нормам стандарта DIN EN 61515 (IEC 1515) или ASME E585, в зависимости от требуемого исполнения.

Длина вставки доступна в стандартных габаритах DIN 43772 и в наиболее часто используемых, или длина может быть подобрана индивидуально для заказчика в пределах предложенного диапазона (см. "Структура заказа" в конце данного документа).

Для замены, длина вставки (IL) должна быть выбрана в соответствии с глубиной погружения (L) термогильзы. Если требуются запчасти, обратитесь к следующей таблице:

Тип датчика	Вставка	Диаметр вставки	Проставка	Длина проставки (мм)
Прямой	TPC 100	6 мм	80 мм	$IL = L + 90$
Сокращенный 9 и 11 / конус 9	TPC 100	3 мм	80 мм	$IL = L + 90$
Конус 12	TPC 100	6 мм	82 мм	$IL = L + 90$
Прямой	TPC 100	6 мм	145 мм	$IL = L + 155$
Сокращенный 9 и 11 / конус 9	TPC 100	3 мм	145 мм	$IL = L + 155$
Конус 12	TPC100	6 мм	147 мм	$IL = L + 155$
Прямой / конус 12	TPC 100	6 мм	E	$IL = L + E + 10$
Сокращенный 9 и 11 / конус 9	TPC 100	3 мм	E	$IL = L + E + 10$

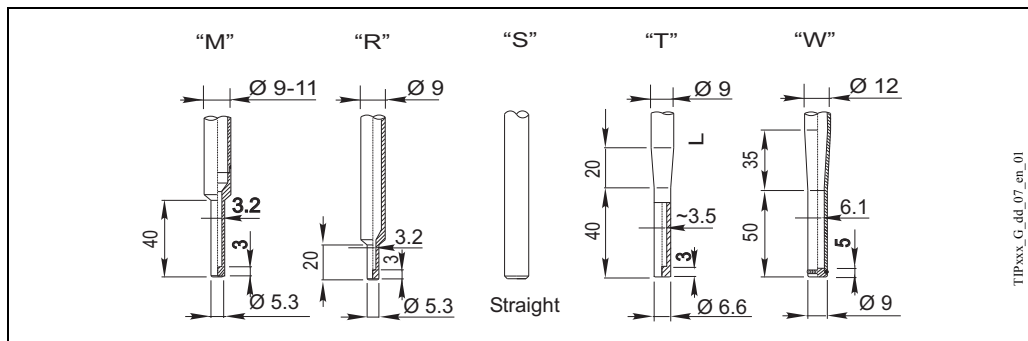
Таблица 5: Габариты вставки

Гладкость поверхности смачиваемых частей термогильзы (Ra) 1.6 мкм.

Различные типы датчиков (сокращенный или конусообразный) описаны на рисунке 10.

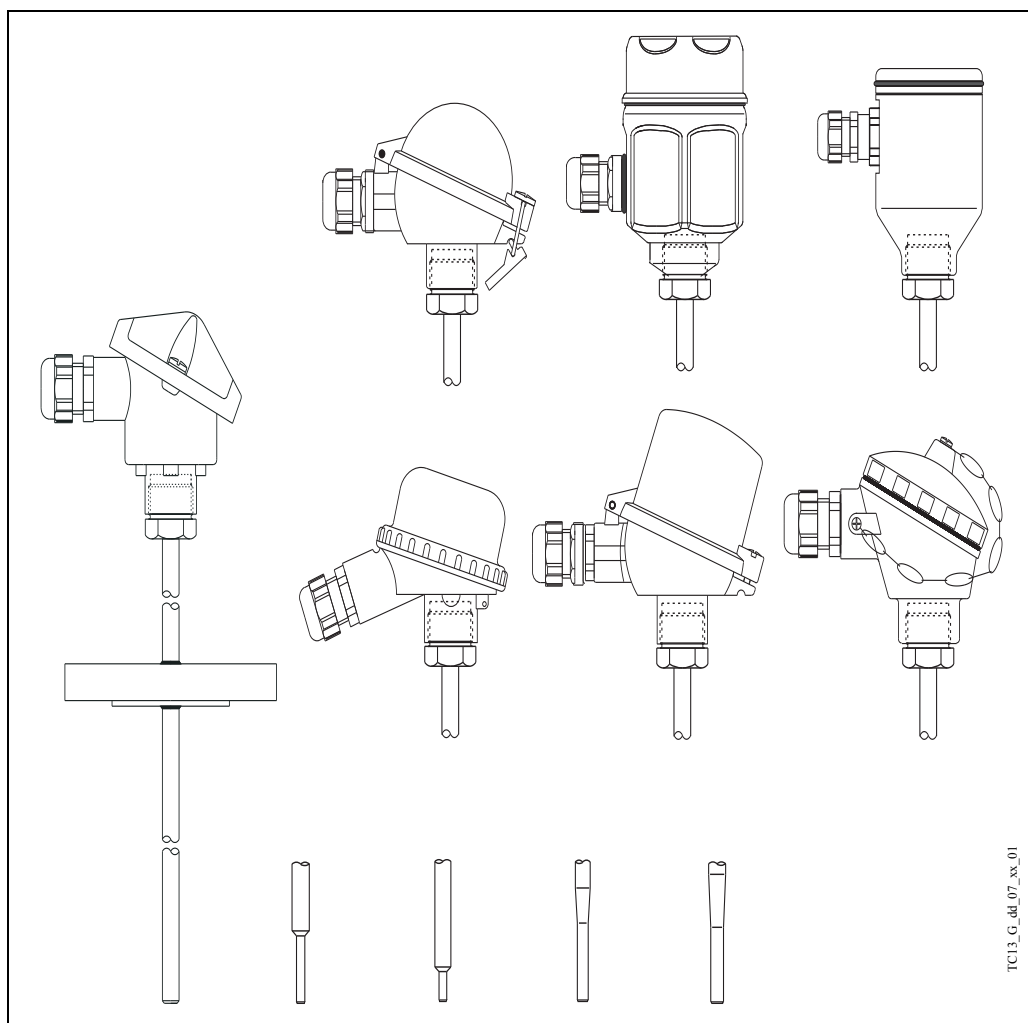
При заказе в качестве запчасти, термогильза обозначается TW 13 (узнайте код соответствующей технической информации (TI) в конце данного документа).

Использование стандартных габаритов (проставка и длина погружения) учитывает использование вставок в различные типы датчиков, и гарантирует короткий срок поставки; это позволяет нашим заказчикам сократить затраты на хранение запчастей.



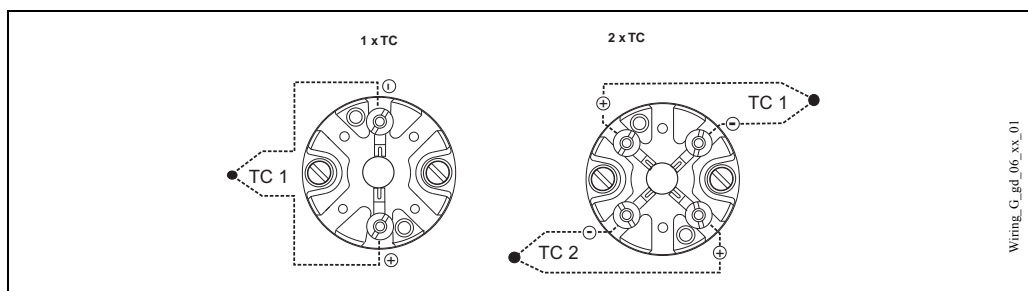
TIPxxx_G_dd_07_en_01

Рис. 10: Сокращенные (слева) и конусообразные (справа) термогильзы



TC13_G_dd_07_en_01

Рис. 11: Функциональные компоненты



Wiring_G_bd_06_en_01

Рис. 12: Стандартная схема подключения (керамическая клеммная коробка)

Сертификаты

Сертификат PED

Соблюдена директива PED (97/23/CE). Так как параграф 2.1 статьи 1 неприменим для данного типа оборудования, отметка CE не требуется для приборов TC 15 при назначенном применении.

Сертификат на используемые материалы

Сертификат на материалы 3.1.B (по стандарту EN 10204) может быть выбран непосредственно в структуре оформления заказа продукта, и относится к материалам, контактирующим с измеряемой средой.

Другие типы сертификатов на материалы могут быть заказаны отдельно. "Краткая форма" сертификата содержит упрощенный вариант декларации соответствия без каких-либо прикрепленных документов на материалы, используемые в отдельно взятом датчике, и гарантирует отслеживание материалов через идентификационный номер термометра. Данные о происхождении материала могут быть также отдельно запрошены заказчиком по необходимости.

Проверка термогильзы

Испытания на давление проводятся при окружающей температуре, чтобы проверить сопротивление термогильзы на соответствия техническим требованиям, обозначенным в стандарте DIN 43772. В случае, если термогильза не соответствует данным требованиям (сокращенный кончик, конусообразный кончик на трубе 9 мм, особые габариты, ...), проверяется давление соответствующей прямой трубы с такими же габаритами. Испытание при различном давлении могут быть проведены по отдельному запросу.

Испытание на проникновение жидкости проверяет термогильзу на наличие трещин на сварных швах.

Дополнительная информация

Техобслуживание

Термометры Omnigrad S не требуют специального техобслуживания. Касательно сертифицированных ATEX компонентов (преобразователь), пожалуйста, обратитесь к соответствующей специальной документации (код указан в конце данного документа).

Срок поставки

Для малого количества (10-15 приборов) со стандартными опциями, срок поставки заказа составит 10-15 дней, в зависимости от требуемой конфигурации.

Информация по заказу

Структура заказа

TC13	Сертификат на взрывозащищенность (Ex)
A	Сертификат Ex не требуется
Материал корпуса, кабельный ввод, степень защиты IP	
A	TA20A Алюминий, трубка M20x1.5, IP66/IP67
4	TA20A Алюминий, PROFIBUS® разъем, IP66
2	TA20A Алюминий, трубка 1/2" NPT, IP66/IP67
7	TA20B Полиамид, черный, трубка M20x1.5, IP65
E	TA21E Алюминий, резьбовая крышка, M20x1.5, IP65
6	TA20D Алюминий, высокая крышка, трубка M20x1.5, IP66
5	TA20D Алюминий, высокая крышка, PROFIBUS® разъем, IP66
8	TA20D Алюминий, высокая крышка, трубка 1/2" NPT, IP66
J	TA20J SS 316L, трубка M20x1.5, IP66/IP67
K	TA20J SS 316L, с дисплеем, трубка M20x1.5, IP66/IP67
M	TA20J SS 316L, PROFIBUS® разъем, IP66
R	TA20R SS 316L, резьбовая крышка, трубка M20x1.5, IP66/IP67
S	TA20R SS 316L, резьбовая крышка, PROFIBUS® разъем, IP66
W	TA20W Алюминий, круглая крышка, защелка, трубка M20x1.5, IP66
Y	Специальное исполнение
Размер трубы, материал	
A	9 мм материал: SS 316L/1.4404, Ra <1.6 мкм
D	9 мм материал: SS 316Ti/1.4571, Ra <1.6 мкм
G	9 мм материал: Hastelloy® C276/2.4819, Ra <1.6 мкм
J	9 мм материал: Inconel 600®/2.4816, Ra <1.6 мкм
B	11 мм материал: SS 316L/1.4404, Ra <1.6 мкм
E	11 мм материал: SS 316Ti/1.4571, Ra <1.6 мкм
H	11 мм материал: Hastelloy® C276/2.4819, Ra <1.6 мкм
K	11 мм материал: Inconel 600®/2.4816, Ra <1.6 мкм
F	12 мм материал: SS 316Ti/1.4571, Ra <1.6 мкм
Y	Специальное исполнение
Проставка E (60-250мм)	
1	80 мм расширительная шейка E (82 мм с концом "W")
3	145 мм расширительная шейка E (147 mm with tip "W")
8	... мм расширительная шейка E, необходимо указать
9	... мм специальная длина расширительной шейки E
Тип фланца, стандартная гладкость Ra 3.2-6.4 мкм (материал трубы должен быть тем же)	
AB	1" ANSI 150 RF, фланец SS 316L, (DN25 PN20 B ISO7005)
AD	1" ANSI 300 RF, фланец SS 316L, (DN 25 PN 25 B ISO7005)
EA	DN25 PN40 B1 EN 1092, фланец SS 316L, (DIN 2526/7 form C)
EB	DN40 PN40 B1 EN 1092, фланец SS 316L, (DIN 2526/7 form C)
EC	DN50 PN40 B1 EN 1092, фланец SS 316L, (DIN 2526/7 form C)
FA	DN25 PN40 B1 EN 1092, фланец SS 316Ti, (DIN 2526/7 form C)
FB	DN40 PN40 B1 EN 1092, фланец SS 316Ti, (DIN 2526/7 form C)
FC	DN50 PN40 B1 EN 1092, фланец SS 316Ti, (DIN 2526/7 form C)
HA	DN25 PN40 B1 EN 1092, фланец SS 316L + disk in Hast®.C276 (DIN 2526/7 форма C)
HC	DN50 PN40 B1 EN 1092, фланец SS 316L + disk in Hast® C276 (DIN 2526/7 форма C)
LA	DN25 PN40 B1 EN 1092, фланец SS 316L + disk in Inc.600® (DIN 2526/7 форма C)
LC	DN50 PN40 B1 EN 1092, фланец SS 316L + disk in Inc.600® (DIN 2526/7 форма C)
YY	Специальное исполнение
Дизайн зонда	
S	Прямой конец
R	Сокращенный конец, L >= 30 мм (SS 9 мм труба)
M	Сокращенный конец, L >= 50 мм (9 и 11 мм труба)
T	Конус, L >= 70 мм (SS 9 мм труба)
W	Конус по DIN 43772 форма 3F, L >= 90 мм (SS 12 мм труба, длина шейки 82/147 мм)
Y	Специальное исполнение
Immersion length (50-3700)	
C	120 мм, глубина погружения L
D	160 мм, глубина погружения L
E	225 мм, глубина погружения L
F	250 мм, глубина погружения L

Структура заказа

THT1	Модель и исполнение встраиваемого преобразователя				
F11	TMT181-A	PCP	2х-проводной, изолированный	программируе мый	от...до...°C
F21	TMT181-B	PCP	ATEX	2х-проводной, изолированный	программируе мый от...до...°C
F22	TMT181-C	PCP	FM IS	2х-проводной, изолированный	программируе мый от...до...°C
F23	TMT181-D	PCP	CSA	2х-проводной, изолированный	программируе мый от...до...°C
F24	TMT181-E	PCP	ATEX II3G EEx- пА	2х-проводной, изолированный	программируе мый от...до...°C
F25	TMT181-F	PCP	ATEX II3D	2х-проводной, изолированный	программируе мый от...до...°C
L11	TMT182-A	HART®	2х-проводной, изолированный	программируе мый	от...до...°C
L21	TMT182-B	HART®	ATEX	2х-проводной, изолированный	программируе мый от...до...°C
L22	TMT182-C	HART®	FM IS	2х-проводной, изолированный	программируе мый от...до...°C
L23	TMT182-D	HART®	CSA	2х-проводной, изолированный	программируе мый от...до...°C
L24	TMT182-E	HART®	ATEX II3G EEx- пА	2х-проводной, изолированный	программируе мый от...до...°C
L25	TMT182-F	HART®	ATEX II3D	2х-проводной, изолированный	программируе мый от...до...°C
K11	TMT184-A	PROFIBUS- PA®	2х-проводной, изолированный	программируе мый	от...до...°C
K21	TMT184-B	PROFIBUS- PA®	ATEX	2х-проводной, изолированный	программируе мый от...до...°C
K22	TMT184-C	PROFIBUS- PA®	FM IS	2х-проводной, изолированный	программируе мый от...до...°C
K23	TMT184-D	PROFIBUS- PA®	CSA	2х-проводной, изолированный	программируе мый от...до...°C
K24	TMT184-E	PROFIBUS- PA®	ATEX II3G EEx- пА	2х-проводной, изолированный	программируе мый от...до...°C
K25	TMT184-F	PROFIBUS- PA®	ATEX II3D	2х-проводной, изолированный	программируе мый от...до...°C
YY Y	Special transmitter				
Применение и сервис					
	1	Сборка на месте установки			
	9	Специальное исполнение			
THT1-		Полный код заказа			

Supplementary documentation

* TC Термометры Omnigrad TSC - Общая Информация	TI 090T/02/en
* Клеммные корпуса - Omnigrad TA 20	TI 072T/02/en
* Встраиваемый преобразователь iTEMP® PCP TMT 181	TI 070R/09/en
* Встраиваемый преобразователь iTEMP® HART® TMT 182	TI 078R/09/en
* Встраиваемый преобразователь iTEMP® PA TMT 184	TI 079R/09/en
* TC вставка для датчика температуры - Omniset TPC 100	TI 278T/02/en
* Термогильза для датчика температуры - Omnigrad M TW 13	TI 264T/02/en
* E+H Thermolab - Калибровочные сертификаты для промышленных термометров. Термометры сопротивления и термопары	TI 236T/02/en

Subject to modification

ООО "Эндресс+Хаузер"
117105, РФ, г. Москва,
Варшавское шоссе д. 35 стр. 1
БЦ "Ривер Плаза"

Тел. +7 (495) 783-2850
Факс +7 (495) 783- 2855
<http://www.ru.endress.com>
info@ru.endress.com

